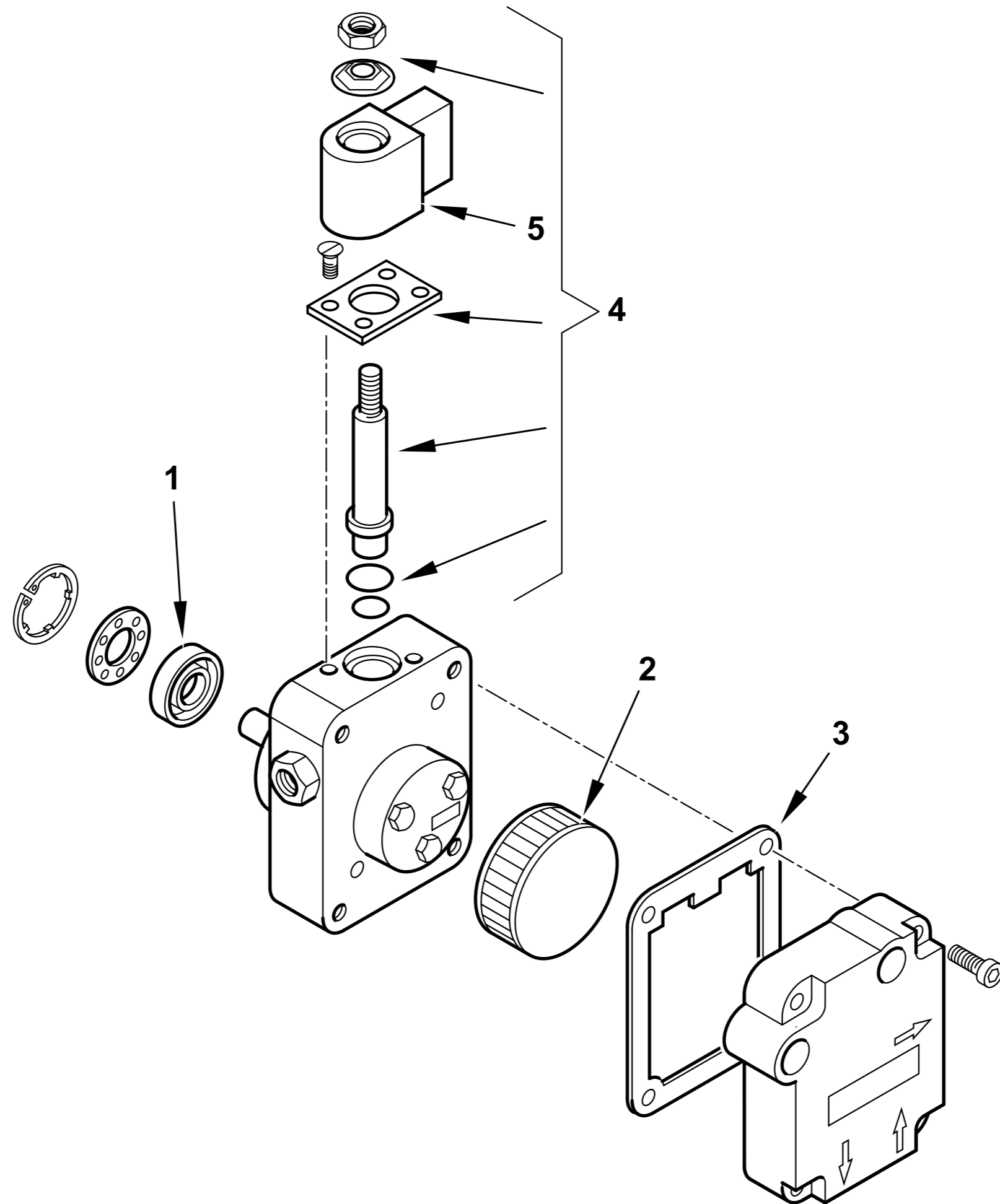


**35490010 BTL 4**

 esploso **35490010 T07 Lista 07**

Rif.	Codice	Descrizione	Rif.	Codice	Descrizione	Matricola
1	0013030151	CANNOTTO SPARK4	26	0013030216	COPERCHIO POST.RE BTL0-10 ARAN COMPL.	
2	0013010024	FARFALLA A GRAVITA' SPARK	27	50183	GUARN.NE FLANGIA SYN D80	
3	0013030198	DISCO ALETTATO 6T D64 BTL4	28	8013030032	FLANGIA AT.CO BRUC.RE D80SPARK	
4	0005140225	CAVO ACC. D.5 ATT.D4-D4 L500	29	0013010018	PERNO FARFALLA A GRAVITA'SPARK	
5	0013030192	CANNOTTO PORTA UGELLO	30	0013030194	DISTANZIALE 26,5X18,5X2	
6	0013010004	VENTOLA D.133X47 SPARK	31	0016010058	VITE REG.NE GRUPPO BTL3	
7	0013010027	VETRINO 20X3 SPARK	32	29802	PRIGIONIERO M8X37	
8	30770	FOTO SIEMENS QRB1B L=350	33	0013010035	CAMMA REG.NE ARIA MAN. SPARK	
9	0013030197	TUBO MANDATA GASOLIO BTL 0-10	34	0013010019	COLON.TA L172 MF M8XM5 CH12	FINO AL N° BLT000009392325
10	0005020057	TRASF.RE DANFOSS EBI 052F0036		0013010129	COLON.TA L156 MF M8XM5 CH13	DAL N° BLT000009392326
11	0005130130	CONNETTORE TRASF. DANFOSS L160	35	0005140054	PASSAFILO GOMMA 5X9X14X3,5	
12	23527	ZOCCOLO AP.RA SIEMENS LOA-LG	36	0005180033	GUARNIZIONE OR M0046-24	FINO AL N° BLT000009392325
13	0005030012	PARETE ZOCCOLO SIEMENS LOA-L		0005140783	PASSAFILO GOMMA 14X11X15 F5	DAL N° BLT000009392326
14	0005030141	AP.RA SIEMENS LMO 14.111C2	37	5268	VITE TCB 5X20 DIN7985/Z	FINO AL N° BLT000009392325
15	0005010131	MOTORE MONO 100W 220-240/50-60Hz		31473	VITE TORX TC 5X35 DIN7985/Z	DAL N° BLT000009392326
	95068	CONDENSATORE 6,3MF				
16	0005130016	CONNETTORE MOTORE SPARK	38	8013030190	SOPPORTO GRUPPO BTL 0-10	
17	0005010100	GIUNTO PER MOTORE	39	8013030201	PARETE CHIOC.LA BTL 0-10	
18	30750	POMPA SUNTEC AS47C 1538 6P05 Fino al n°BLT000009517128				
	0005060069	POMPA DANFOSS BFP21L3L2 Dal n°BLT000009517129				
19	23519	CONNETTORE POMPA SUNTEC L600				
20	0016010064	ELETTRODO BIFILARE BTL 3-10				
21	0013030242	TUBOFLEX 1/4"MGX3/8"FDX1200				
22	19098	NIPPLO 3/8"X FILTRO				
23	0005070626	FILTRO GASOLIO 3/8" VASCHETTATRASPARENTE				
	0004050164	CARTUCCIA FILTRO 3/8"				
	0004050171	GUARNIZIONE FILTRO 3/8"				
24	0005130051	CONNETTORE 7POLI MASCH.				
25	0005130052	CONNETTORE 7POLI FEMM.				

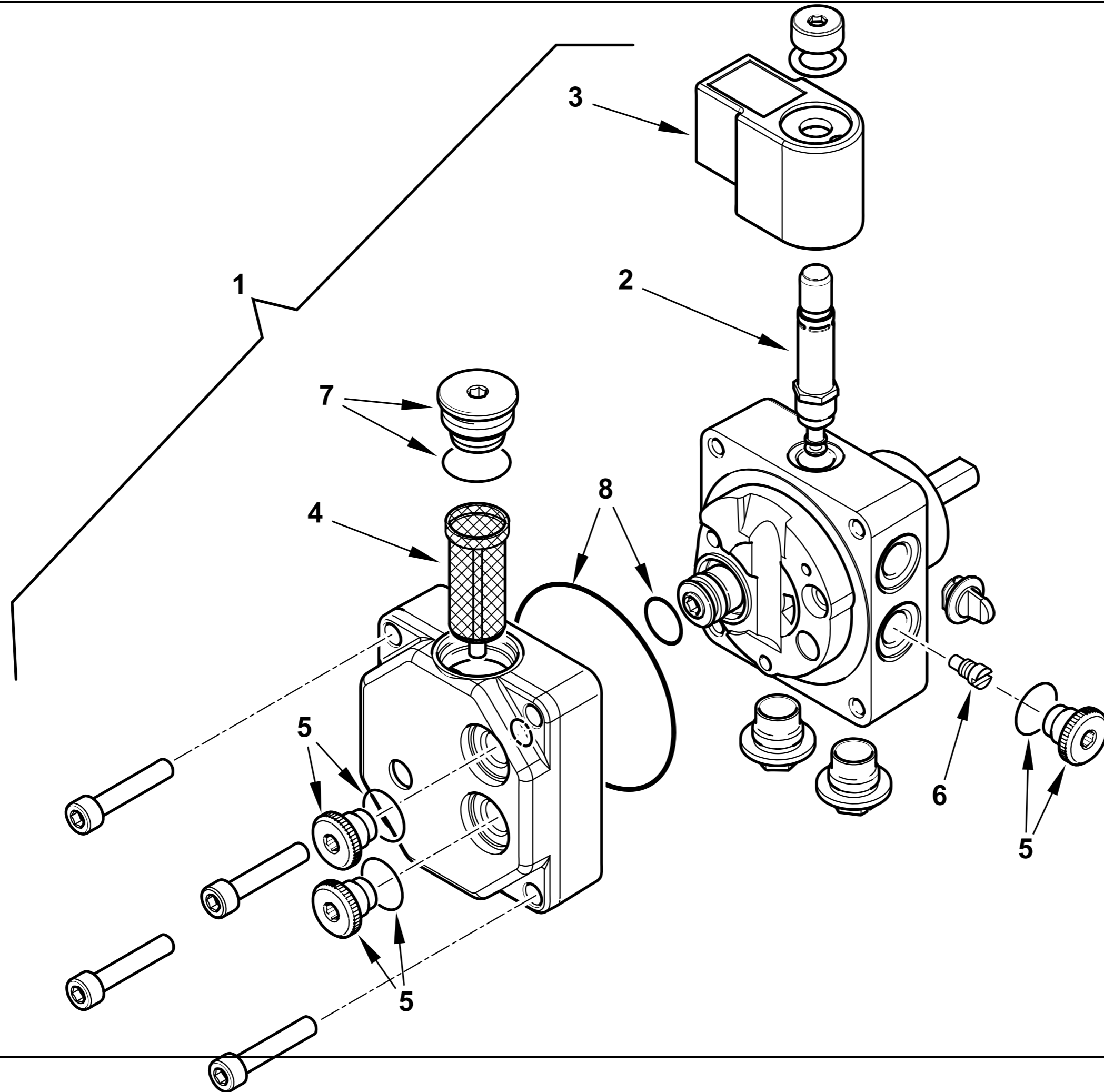


**30750 POMPA SUNTEC AS47C 1538 6P0500**

Rif.	Codice	Descrizione
1	95089	TENUTA POMPA SUNTEC AN-AS-AE
2	0004050030	FILTRO POMPA SUNTEC A
3	0004050049	GUAR.NE COP. AN-AS-AE-AP-AL-AT
4	95115	ELETTROVALVOLA
5	95116	BOBINA X EV POMPA SUNTEC

## esploso 30750T02 lista L02

Rif.	Codice	Descrizione



0002994136 rev.0	dis.Balboni
Data: 29-05-2017	visto:Gilli C.

**0005060069****POMPA DANFOSS BFP21L3L2**

Rif.	Codice	Descrizione
1	0005060069	POMPA DANFOSS BFP21L3L2
2	0004050098	STELO BOBINA DANFOSS NC
3	0004102006	BOBINA POMPA DANFOSS NC 220V
4	0004050096	FILTRO POMPA DANFOSS BFP
5	0004050201	TAPPO 1/8"+OR POMPA DANF. BFP
6	0004050203	VITE MONOTUBO POMPA DANF. BFP
7	0004050202	TAPPO 1/4"+OR POMPA DANF. BFP
8	0004050200	KIT GUAR. OR POMPA DANFOSS BFP

esploso 0002994136 rev.0

Rif.	Codice	Descrizione