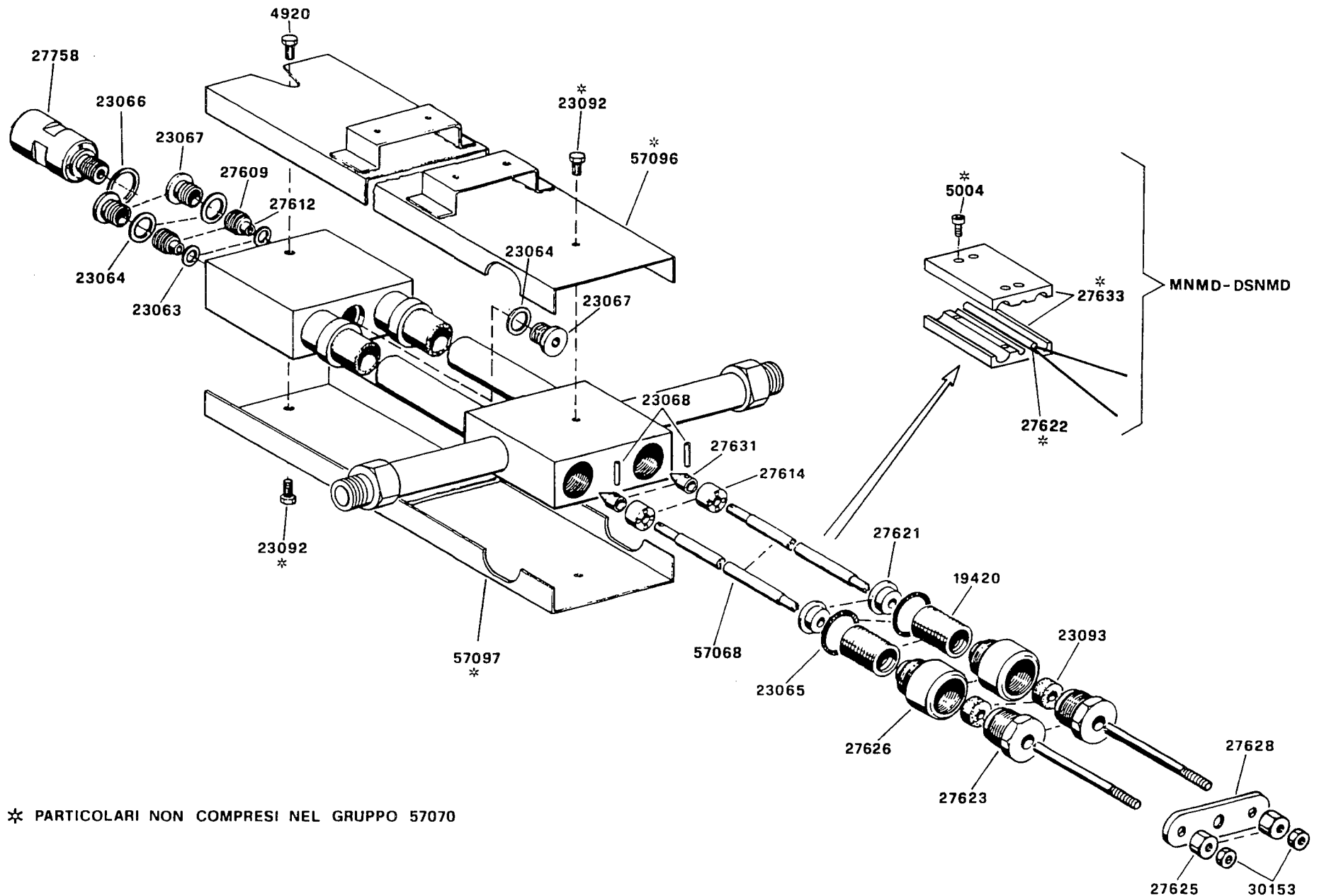


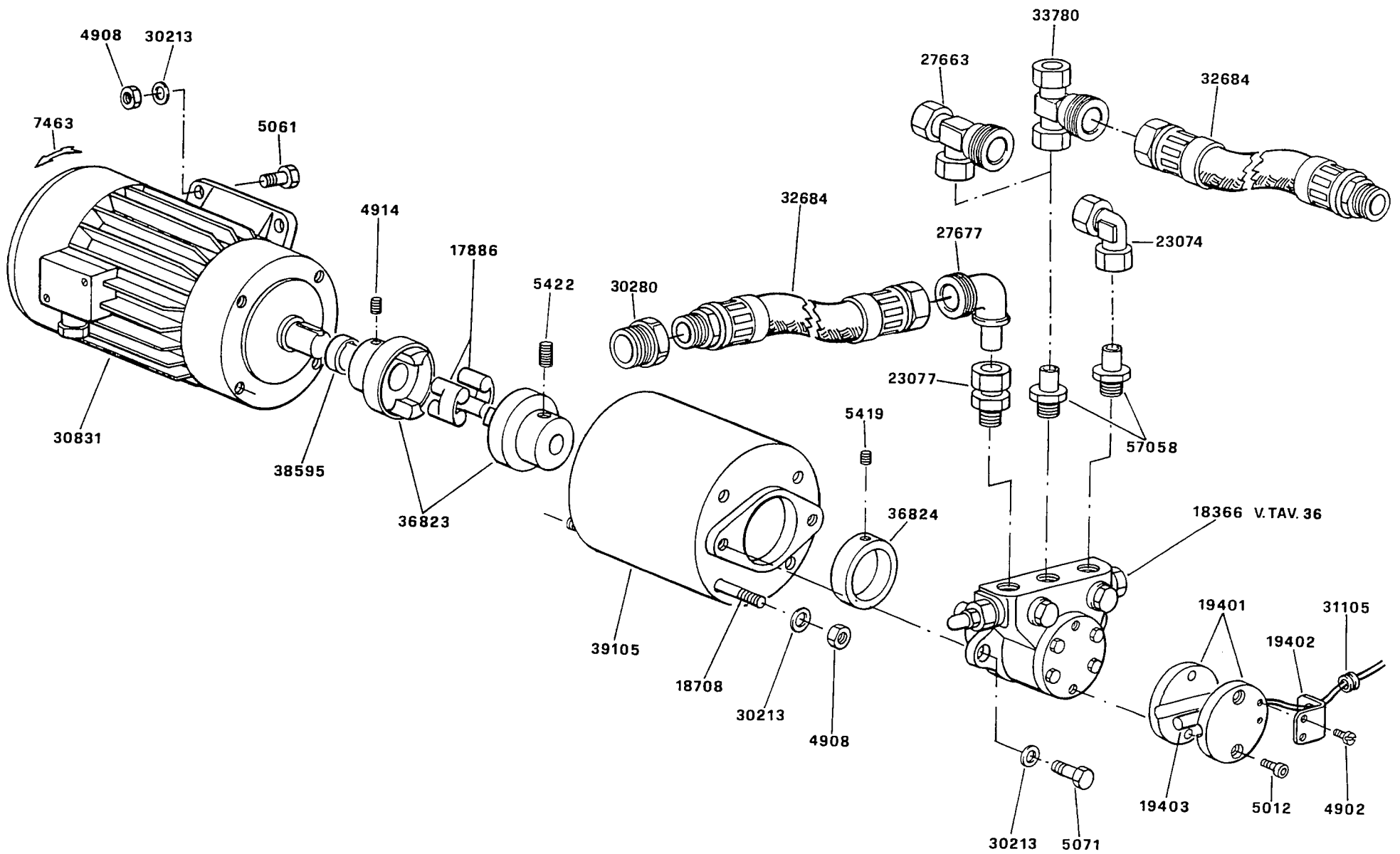
GRUPPO POLVERIZZATORE - NOZZLE ASSEMBLY - LIGNE GICLEUR - DUESENGESTAENGE 57070



\* PARTICOLARI NON COMPRESI NEL GRUPPO 57070

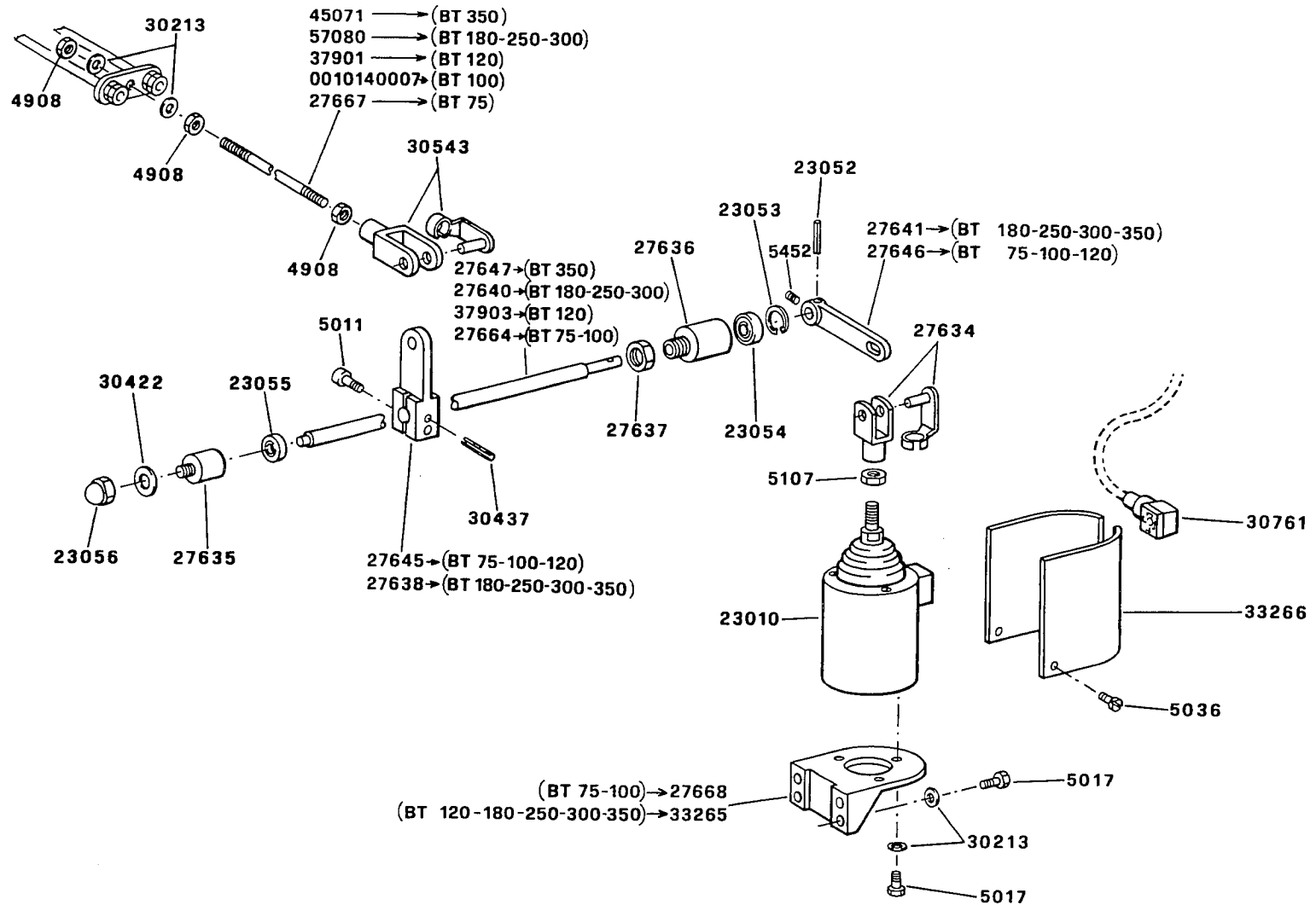
0002990752 REV.0 | 12/05/1983

GRUPPO MOTORE 1,5HP + POMPA 700 I/h (50Hz)



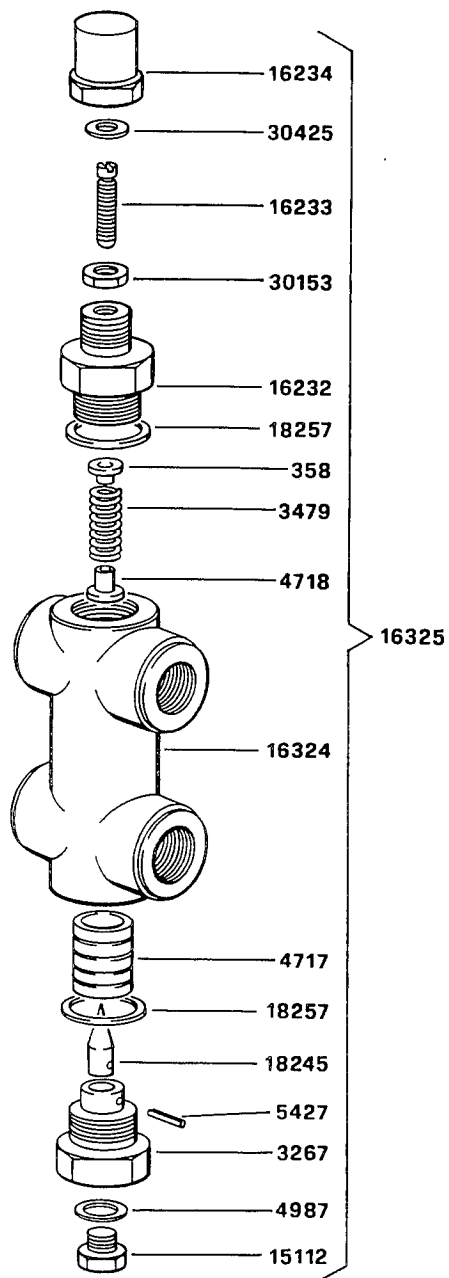
0002990688 REV.0 12/02/1993

# GRUPPO MAGNETE - MAGNET GROUP - GROUPE MAGNETO - MAGNETMASCHINENSATZ



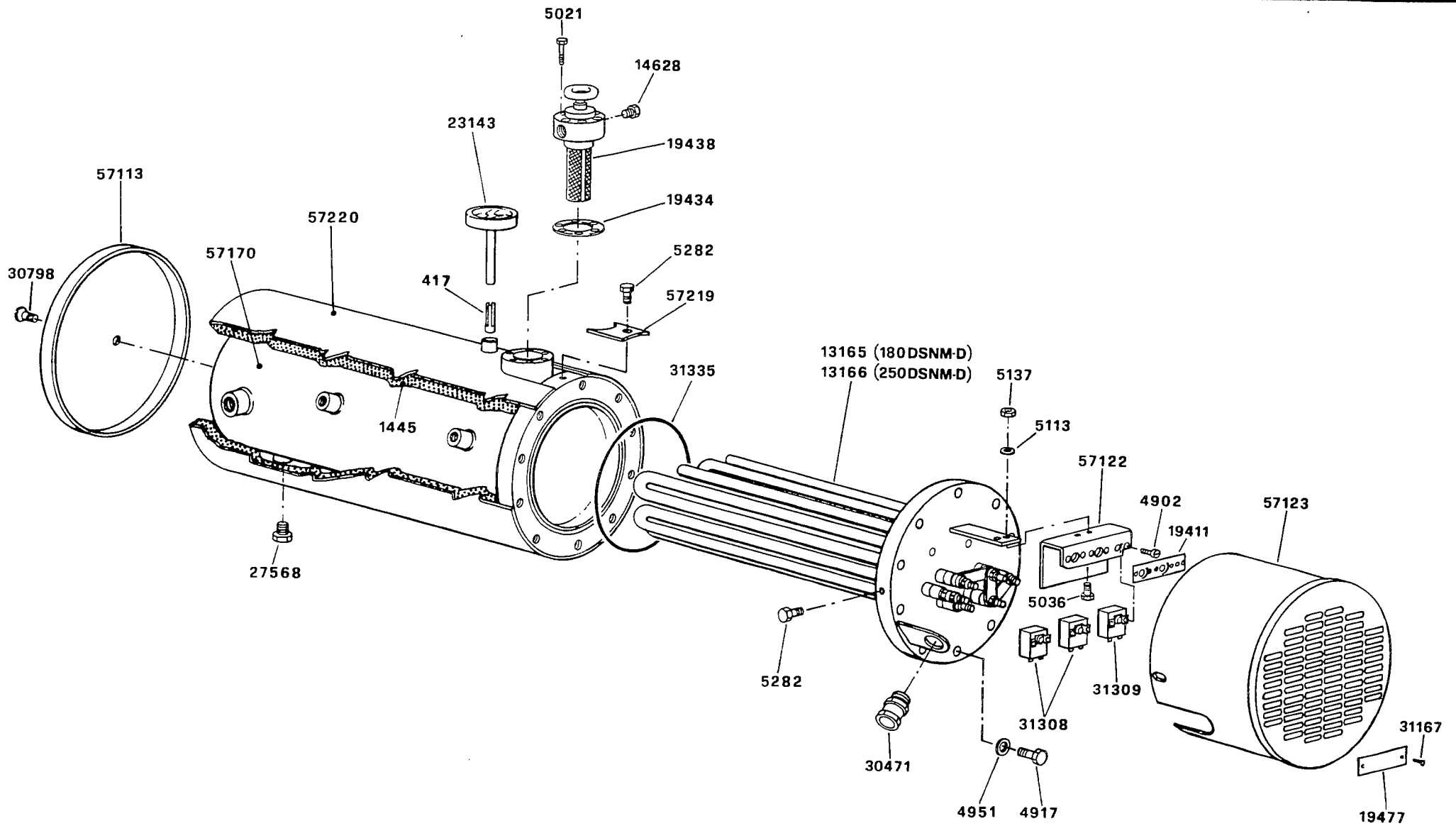
Cod. 0002990118 Rev.1  
Data 12-07-93 Dis.Balboni D.

VALVOLA REGOLATRICE DI PRESSIONE - PRESSURE REGULATING VALVE  
VANNE REGULATRICE DE PRESSION - DRUCKREGELVENTIL 16325



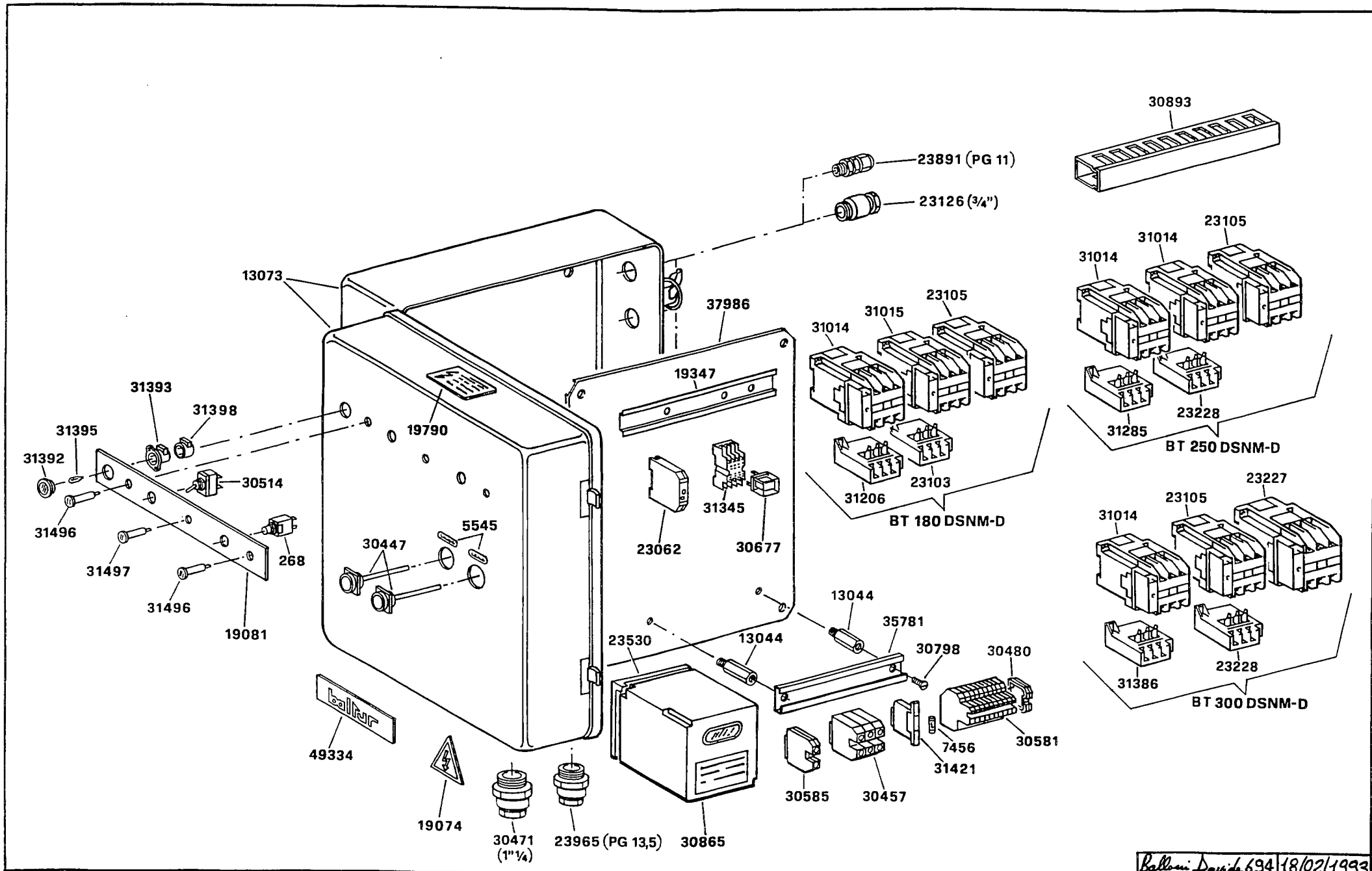
Balleri Danio 653 7/01/1993

# SERBATOIO PRERISCALDATORE COIBENTATO - ISOLIERT OELERHITZER



Bellini Davide 353 18/02/1993

APPARECCHIATURA 50Hz - CONTROL PANEL - APPAREILLAGE ELECTRIQUE - SCHALTGERAETE



Baloni Davide 694/18/02/1993