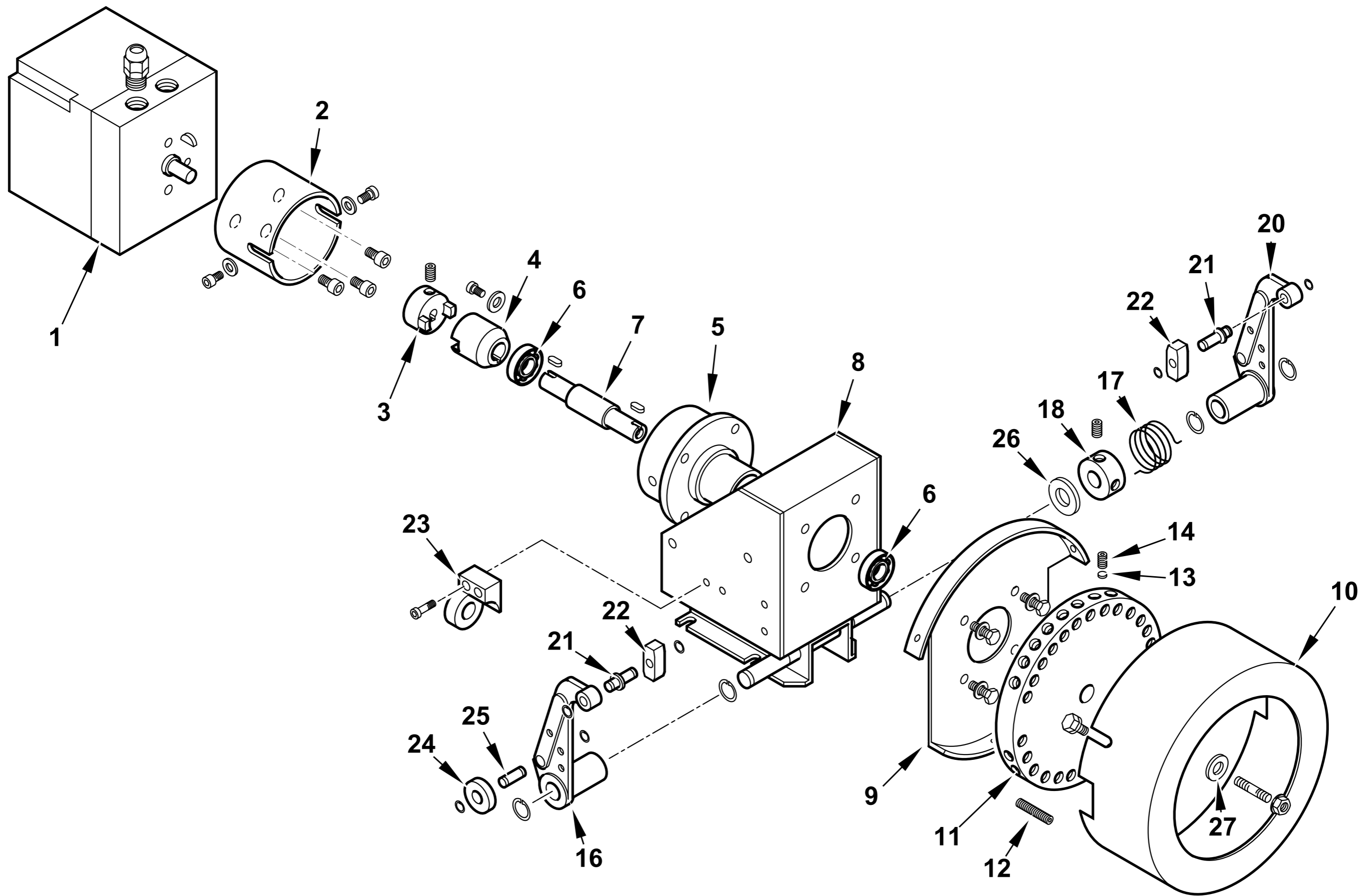


6511010 GI 510 DSPG

esploso 0002992121 rev.1

Rif.	Codice	Descrizione	Rif.	Codice	Descrizione	Rif.	Codice	Descrizione
1	44003	FLANGIA	31	13333	FARFALLA	62	44148	TUBO
2	44025	GUARNIZIONE	32	13334	FARFALLA	63	23832	DADO
3	17888	PRIGIONIERO	33	13335	FARFALLA	64	23825	OGIVA
4	44768	DIFFUSORE	34	13336	PERNO	65	16320	VALVOLA REGOLATRICE
5	44769	CANNOTTO	35	13337	PERNO	66	30730	MANOMETRO
6	44766	NOTTOLINO	36	34314	BOCCOLA	67	5359	GUARNIZIONE
7	44051	PROLUNGA	37	35677	NOTTOLINO	68	19546	RACCORDO
8	44055	COPERCHIO	38	13339	ASTA	69	0005070310	VALVOLA A SFERA
9	44061	PERNO	39	13340	ASTA	70	18858	NIPPLO
10	0015020007	SOPPORTO	40	35619	NOTTOLINO	71	23081	RACCORDO
11	44114	PERNO	41	13341	NOTTOLINO	72	44136	RACCORDO
12	0015020013	SOPPORTO	42	17979	NOTTOLINO	73	44141	ATTACCO
13	0015020014	PERNO	43	53029	MOLLA	74	44043	NIPPLO
14	44827	DISCO FRESATO	44	16301	LEVA	75	0010060030	NIPPLO
15	0022030036	PIATTELLO	45	57233	ASTA	76	18889	TUBO FLESSIBILE
16	38611	ANELLO	46	19555	ARTICOLAZIONE	77	31300	FILTRO
17	38610	VETRINO	47	18695	ARTICOLAZIONE	78	44121	PROTEZIONE INFERIORE
18	38609	VETRINO BIANCO	48	44115	POLVERIZZATORE	79	44120	PROTEZIONE SUPERIORE
19	23299	GUARNIZIONE	49	27778	ELETTRODO			
20	18722	NIPPLO	50	27779	ELETTRODO			
21	4987	RONDELLA	51	45072	PROLUNGA			
22	30245	PRESSOSTATO	52	19424	ISOLATORE			
23	30864	FOTO LANDIS	53	34459	STAFFA			
24	57024	TRASFORMATORE	54	61299	PIASTRINA			
25	30223	CAVO	55	0005060037	SOPPRESSORE			
26	45000	FLANGIA	56	16251	MODULATORE			
27	30685	MOTORE kW18,5	58	32753	STAFFA			
28	44858	DISTANZIALE	59	23076	RACCORDO			
29	44772	VENTOLA	60	44168	TUBO			
30	44774	ANELLO	61	44169	TUBO			

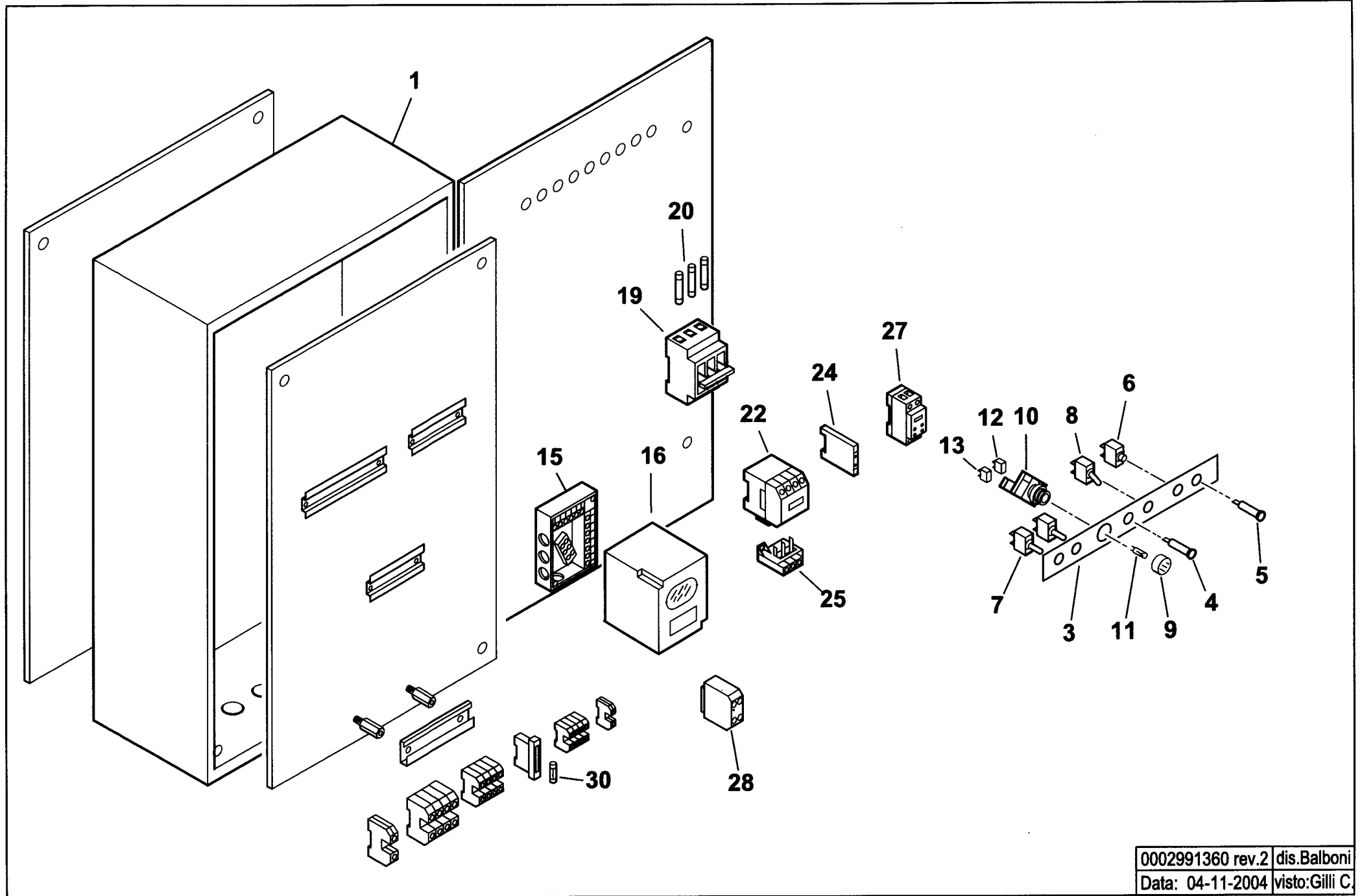
16251- GRUPPO MODULATORE - MODULATING SYSTEM - SYSTEME DE MODULATION - MODULATIONSSYSTEM



0002991923rev.3	dis. Balboni
Data:01-05-2011	visto:Gilli C.

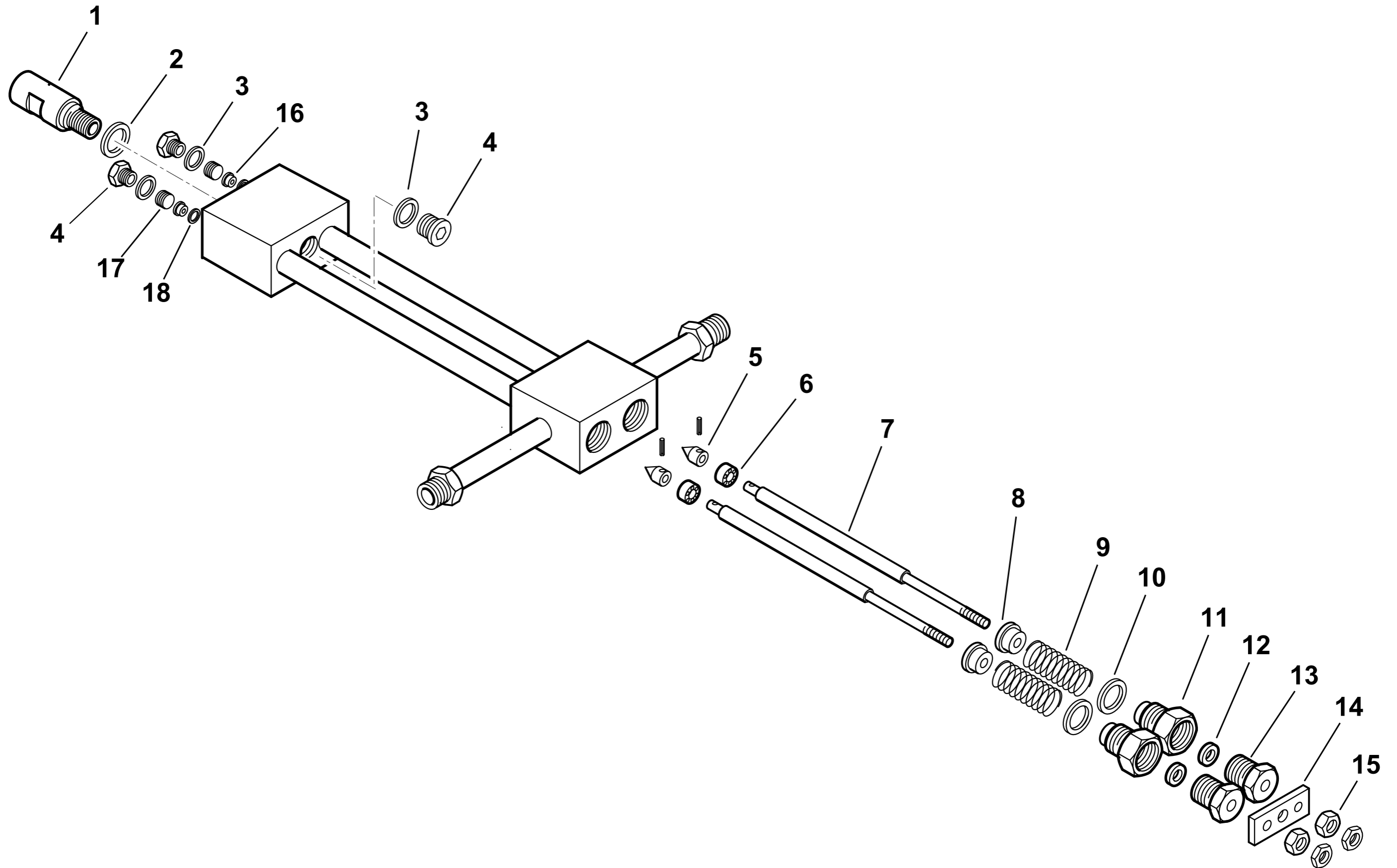
TAV.A24

900768 -QUADRO ELETTRICO - CONTROL PANEL - CUADRO ELECTRICO - APPAREILLAGE ELECTRIQUE - SCHALTGERAETE



0002991360 rev.2	dis.Balboni
Data: 04-11-2004	visto:Gilli C.

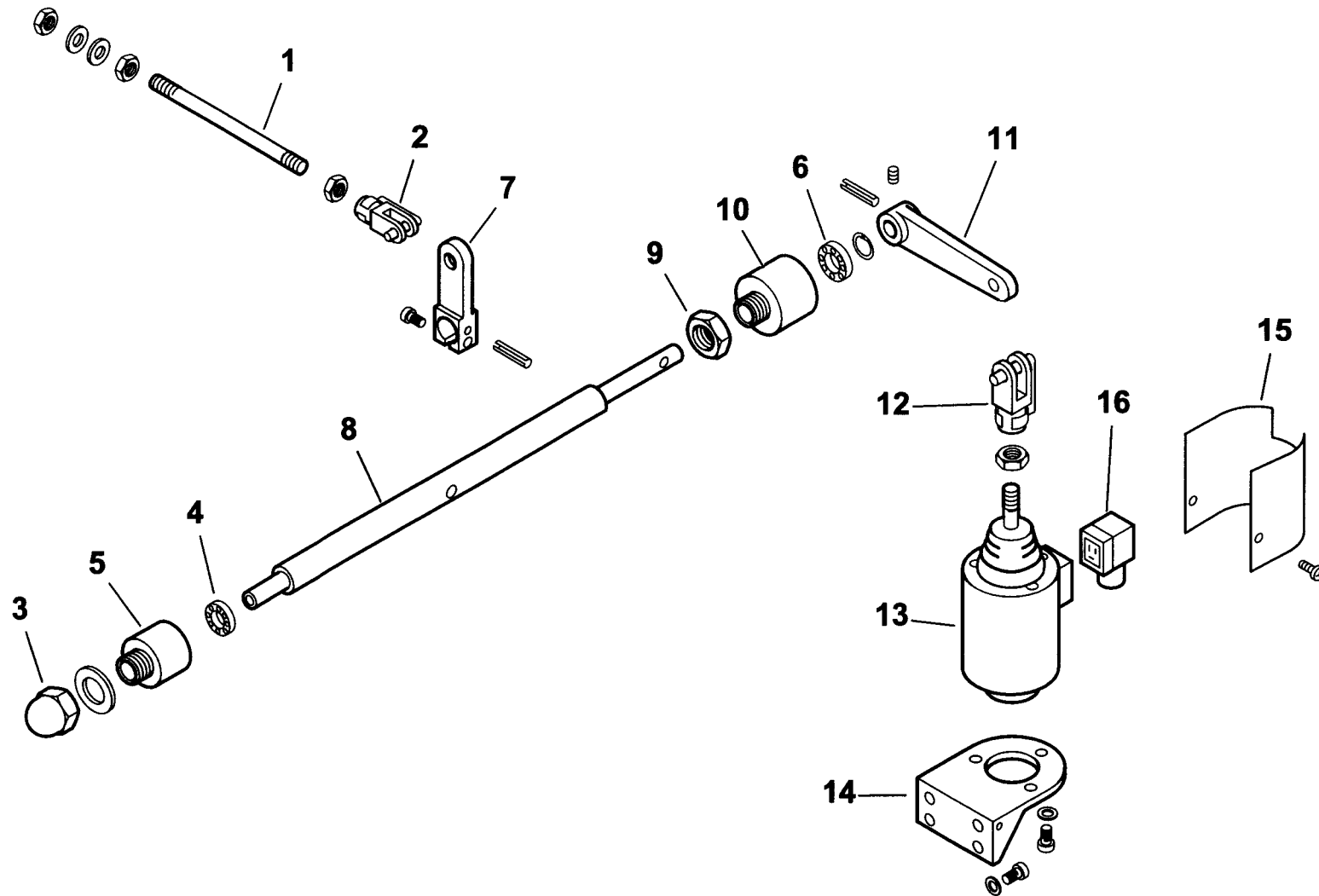
44115 GRUPPO POLVERIZZATORE - NOZZLE ASSEMBLY - LIGNE GICLEUR - DUESENGESTAENGE



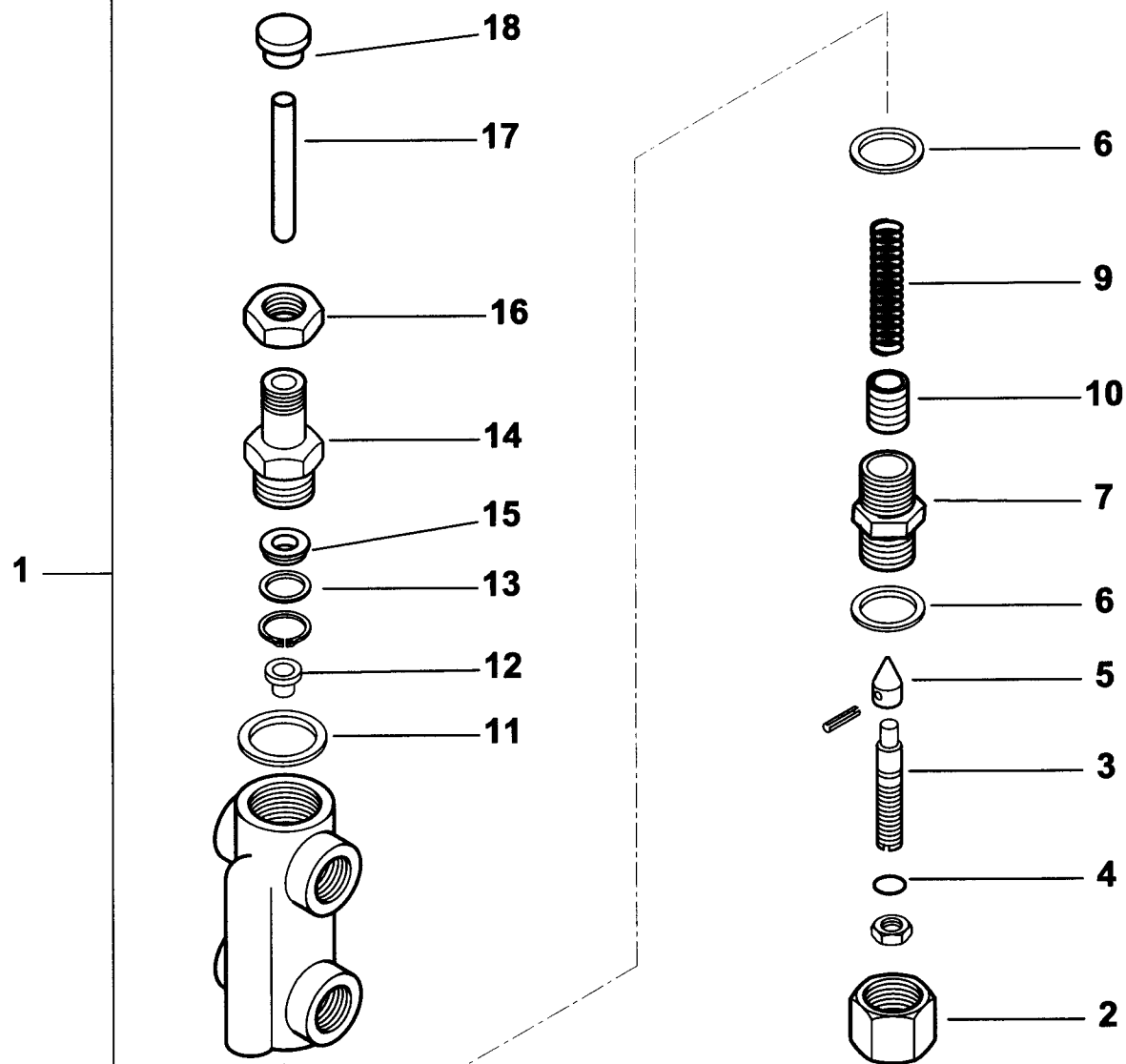
0002990968rev.4	dis.Balboni
Data: 30-07-2003	visto:Gilli C.

TAV.D20

900002-GRUPPO MAGNETE - MAGNET GROUP - GROUPE MAGNETO - MAGNETMASCHINENSATZ



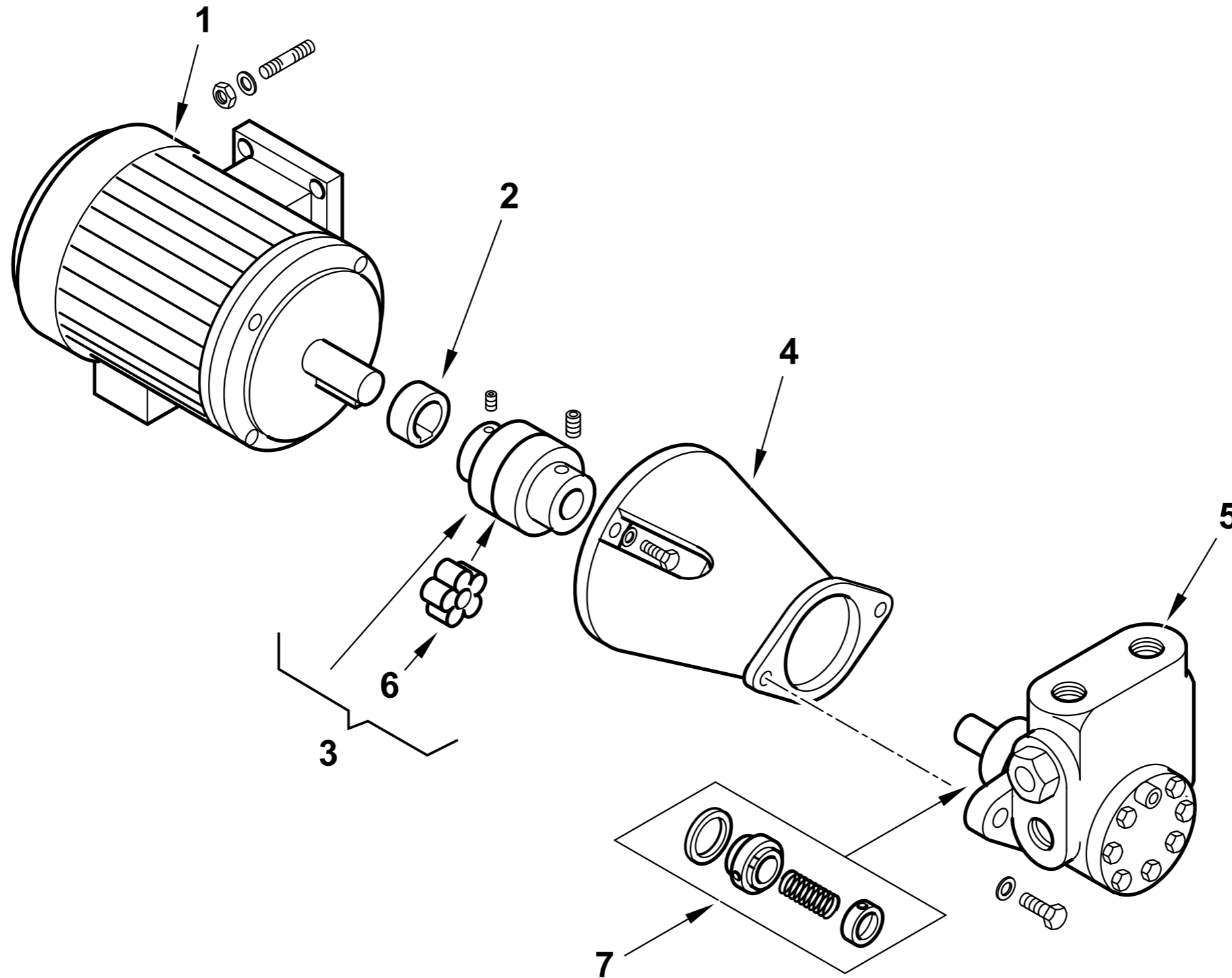
16320 - VALVOLA REGOLATRICE di PRESSIONE - PRESSURE REGULATING VALVE - REGULADOR de PRESION



0002990859rev.2	dis. Balboni
Data:14-02-2001	visto: Gilli C.

TAV.H6

900011- GRUPPO MOTORE POMPA - PUMP MOTOR GROUP - GRUPO MOTOR BOMBA (kW3-50Hz)



0002990969 rev.4	dis. Balboni
Data: 03-02-2007	visto: Gilli C.

TAV.L6

