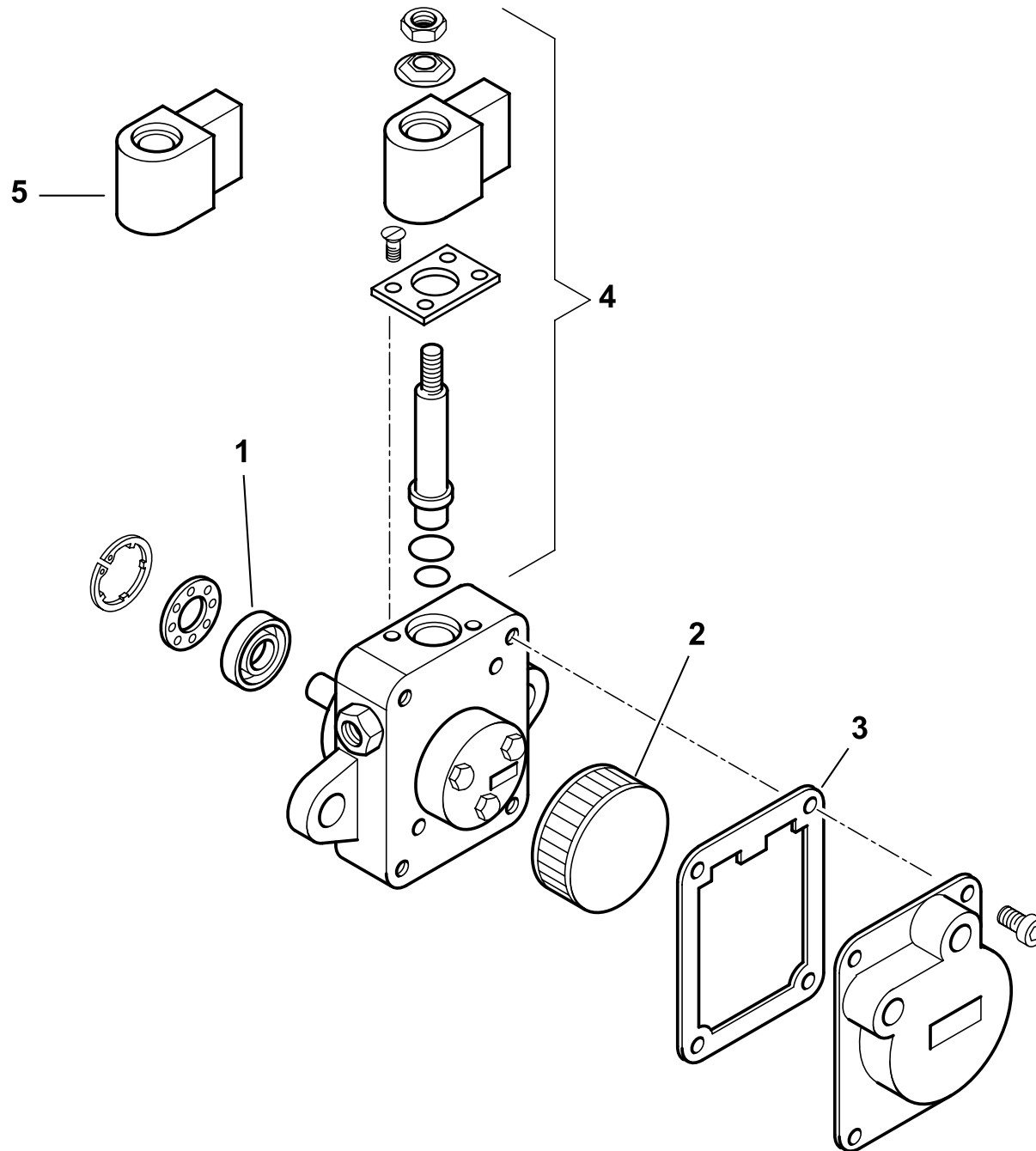


Prodotto Finito	Data	Boll.	Codice					
3076010 - SPARK 35DSG -CE-								
Tavola Esploso: T02								
Lista Ricambi: L02								
	01/09/2000	01	0020010023	TERMINALE SPARK 35DSG	01/09/2000	37	14123	OCCHIELLO 1/8X25,5
	01/09/2000	02	0020010052	AS.CANNOTTO SPARK35 L.350	01/09/2000	38	29972	RACCORDO IN 3P 1/8"
	01/09/2000	03	0020010101	DISCO FRESATO 115XA(25X38) I75	01/09/2000	39	0020010009	COPERCHIO POST.RE SPARK26 ARAN
	01/09/2000	04	49369	ELETTRODO SN 23DSG	01/09/2000	40	0005130052	CONNETTORE 7POLI FEM.
	01/09/2000	05	49368	ELETTRODO DS 23DSG	01/09/2000	41	0005130051	CONNETTORE 7POLI M C/TAPPO D9
	01/09/2000	06	0005020036	CAVO A.T. L=560 RESISTIVO	01/09/2000	42	0005130075	CONNETTORE 4POLI FEMMINA
	01/09/2000	07	0020010105	AS.CANNOTTO P.U. SPARK35 2ST	01/09/2000	43	0005130043	CONNETTORE 4POLI MASCHIO
	01/09/2000	08	0020010103	AS.CANNOTTO P.U. SPARK35 1ST	01/09/2000	44	0005020034	FILTRO ANTIDIST. FAHDA ZF 6,5A
	01/09/2000	09	0020020030	VETRINO 37X3 SPARK30	01/09/2000	45	34462	GUARN.NE FLANGIA BT34G
	01/09/2000	10	0005030049	FOTO BRAHMA FC13/R L=550	01/09/2000	46	61029	CORDONE FIBRA DI VETRO 6X6X445
	01/09/2000	11	0005020029	TRASF.RE 10/20 230/50 CM SP4I	01/09/2000	47	834451	SEMIFLANGIA AT.CO BRU.RE
	01/09/2000	12	0005130089	CONNETTORE TRASF. FIDA L550	01/09/2000	48	0019010010	BOCCOLA OT 20X14X10X0,5
	01/09/2000	13	0005120081	INTER.RE UNIP. 0-I	01/09/2000	49	14170	COLON.TA L65 MF M5XM3 CH7
	01/09/2000	14	0005120082	DEVIATORE UNIP. I-II	01/09/2000	50	14168	SOP.TO DISCO 40/55DSG
	01/09/2000	15	0005030050	AP.RA BRAHMA OR3/B TV20/TS5	01/09/2000	51	27017	STAFFA ELETTRODI
	01/09/2000	16	0005030044	ZOCCOLO AP.RA BRAHMA GAS/OLIO	01/09/2000	52	4987	RONDELLA RAME 13,5X18X2
	01/09/2000	17	0005010059	MOTORE MONO 370W 230/50 B182/4				
	01/09/2000	17/1	95079	CONDENSATORE 14MF				
	01/09/2000	18	0005130096	CONNETTORE MOTORE SPARK26				
	01/09/2000	19	61013	VENTOLA D.180X72				
	01/09/2000	20	3187	GIUNTO ZYTEL801 D=12,6				
	01/09/2000	21	3199	GIUNTO ZYTEL801 D=8				
	01/09/2000	22	0020010021	PARASTRAPPO GOMMA SPARK26 L157				
	01/09/2000	23	4314	DADO ES.LE 1/8"X5				
	01/09/2000	24	0006020143	DADO ES.LE 1/8"X4 CH13				
	01/09/2000	25	0005040025	MOT.NO BERGER STA5BO.36/84N22L				
	01/09/2000	26	28718	DISTAN.LE VENTOLA 13X20X1				
	01/09/2000	27	0005060044	POMPA SUNTEC AS67A 7466 3P0500				
	01/09/2000	28	0020010074	TUBO MAN.TA P-EV SPARK26DSG/W				
	01/09/2000	29	31185	CONNETTORE E.V. SCEM L.750				
	01/09/2000	30	50254	NIPPLO 1/4"X1/4"X30				
	01/09/2000	31	18845	TUBOFLEX 1/4"FDX3/8"MDX1000				
	01/09/2000	32	30768	FILTRO GASOLIO 3/8"				
	01/09/2000	32/1	95046	CARTUCCIA GASOLIO 75KG.				
	01/09/2000	32/2	95100	GUARNIZIONE FILTRO 55/75				
	01/09/2000	33	0020010075	TUBO MAN.TA EV-GP SPARK26DSG/W				
	01/09/2000	34	14124	NIPPLO FORATO 1/8X40				
	01/09/2000	35	146	RONDELLA RAME 10X15X1,5				
	01/09/2000	36	31008	E.V. SCEM VE131 230/50				
	01/09/2000	36/1	95247	BOBINA SCEM VE131 XT09 50HZ				



Prodotto Finito **Data** **Boll.** **Codice**

0005060044 - POMPA SUNTEC AS67A 7466 4P0500

*** ANAGRAFICA PRODOTTO ***

ULTIMO ELENCO PUBBLICATO

Tavola Esploso: T01

*** ANAGRAFICA ESPLOSO ***

Lista Ricambi: L02

*** ANAGRAFICA RICAMBI ***

15/03/2003	01	95089	TENUTA POMPA SUNTEC AN-AS-AE-D
15/03/2003	02	0004050030	FILTRO POMPA SUNTEC A
15/03/2003	03	0004050049	GUAR.NE COP. AN-AS-AE-AP-AL-AT
15/03/2003	04	95115	E.V. POMPA SUNTEC
15/03/2003	05	95116	BOBINA X EV POMPA SUNTEC