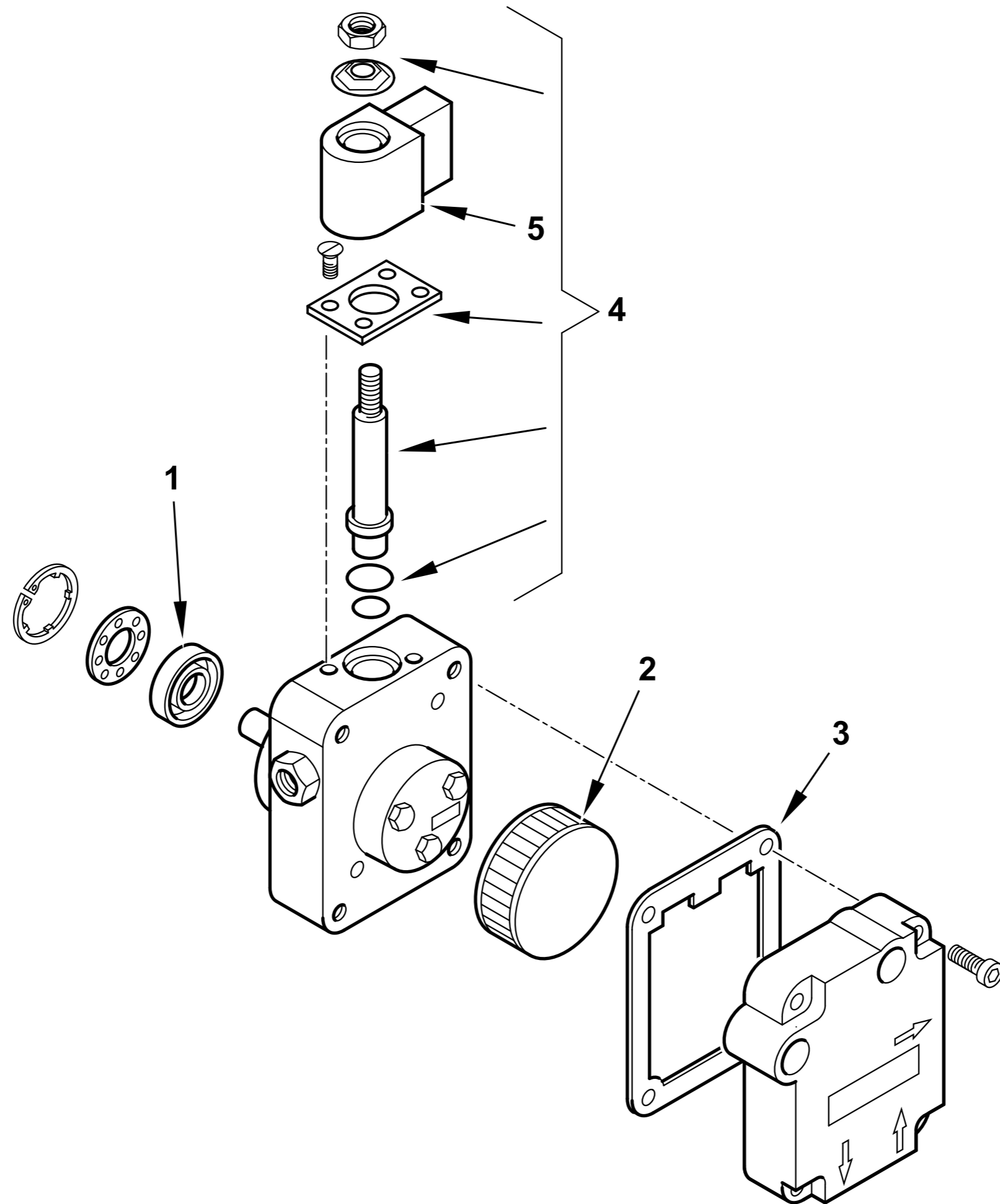


35530020 BTL 10 L250

Rif.	Codice	Descrizione
1	0013030228	AS.CANNOTTO BTL 10 L250
2	0013030113	FARFALLA A GRAVITA' SPARK10
3	0013030209	DISCO ALETTATO 8T BTL10
4	0005140255	CAVO ACC. D.5 ATT.D4-D4 L1000
5	0013030230	AS.CANNOTTO P.U. BTL10 L250
6	0013010004	VENTOLA D.133X47 SPARK
7	0013010027	VETRINO 20X3 SPARK
8	30770	FOTO SIEMENS QRB1B L=350
9	0013030197	TUBO MANDATA GASOLIO BTL 0-10
10	0005020057	TRASF.RE DANFOSS EBI4 052F4031
11	0005130130	CONNETTORE TRASFORMATORE
12	23527	ZOCCOLO AP.RA SIEMENS LOA-LG
13	0005030012	PARETE ZOCCOLO SIEMENS LOA-L
14	0005030141	AP.RA SIEMENS LMO 14.111C2
15	0005010131	MOTORE MONO 100W 220-240/50-60
	95068	CONDENSATORE 6,3MF
16	0005130016	CONNETTORE MOTORE
17	0005010100	GIUNTO SIMEL V1409
18	30750	POMPA SUNTEC AS47C 1538 6P05 Fino al n°BLT000009512872
	0005060069	POMPA DANFOSS BFP21L3L2 Dal n°BLT000009512873
19	23519	CONNETTORE POMPA SUNTEC L600
20	0016010064	ELETTRODO BIFILARE BTL 3-10
21	0013030242	TUBOFLEX 1/4"MGX3/8"FDX1200
22	19098	NIPPLO 3/8"X FILTRO
23	0005070237	FILTRO GASOLIO 3/8" VASCH.TRASP Fino al n°BLT000009477469
	95048	CARTUCCIA FILTRO 3/8" Fino al n°BLT000009477469
	95099	GUARNIZIONE FILTRO 3/8" Fino al n°BLT000009477469
23	0005070626	FILTRO GASOLIO VASCHETTA TRASP Dal n°BLT000009477470
	0004050164	CARTUCCIA FILTRO 20101/C1 Dal n°BLT000009477470
	0004050171	SET GUARN. NE FILTRO SET20100 Dal n°BLT000009477470

Esploso 35530020 T06 Lista 07

Rif.	Codice	Descrizione	Matricola
24	0005130051	CONNETTORE 7POLI MASCH.	
25	0005130052	CONNETTORE 7POLI FEMM.	
26	0013030216	COPERCHIO POST.RE BTL0-10 ARAN	
27	50413	GUARN.NE FLANGIA SYN D90	
28	8013030004	FLANGIA AT.CO BRUC.RE D90SPARK	
29	0013010018	PERNO FARFALLA A GRAVITA'SPARK	
30	0013030194	DISTANZIALE 26,5X18,5X2	
31	0016010058	VITE REG.NE GRUPPO BTL3	
32	29802	PRIGIONIERO M8X37	
33	0013030114	CAMMA REG.NE ARIA MAN. SPARK10	
34	0013010019	COLON.TA L172 MF M8XM5 CH12	FINO AL N° BLT000009385085
	0013010129	COLON.TA L156 MF M8XM5 CH13	DAL N° BLT000009385086
35	0005140054	PASSAFILO GOMMA 5X9X14X3,5	
36	0005180033	GUARNIZIONE OR M0046-24	FINO AL N° BLT000009385085
	0005140783	PASSAFILO GOMMA 14X11X15 F5	DAL N° BLT000009385086
37	5268	VITE TCB 5X20 DIN7985/Z	FINO AL N° BLT000009385085
	31473	VITE TORX TC 5X35 DIN7985/Z	DAL N° BLT000009385086
38	8013030190	SOPPORTO GRUPPO BTL 0-10	
39	8013030201	PARETE CHIOC.LA BTL 0-10	

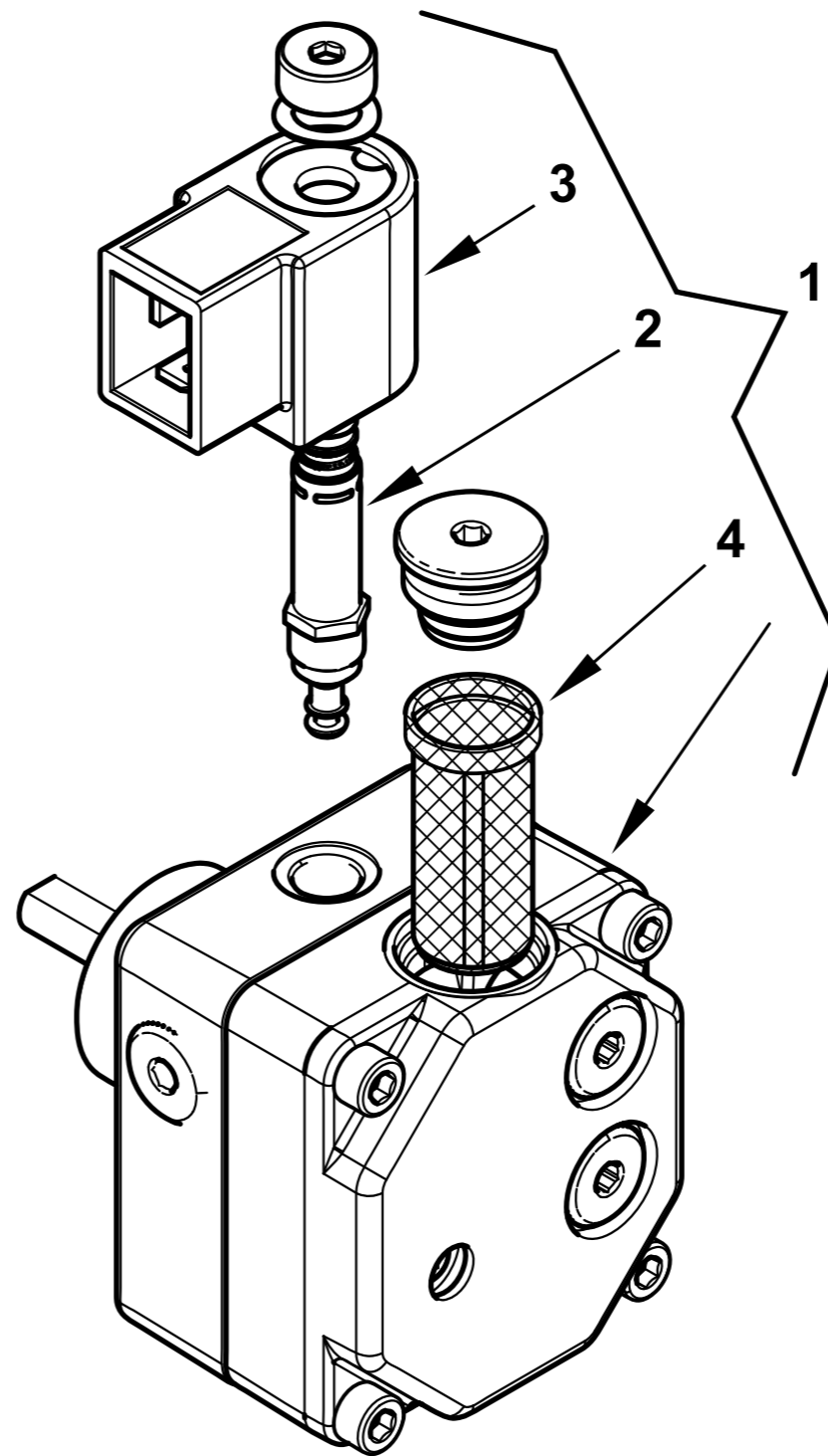


30750 POMPA SUNTEC AS47C 1538 6P0500

Rif.	Codice	Descrizione
1	95089	TENUTA POMPA SUNTEC AN-AS-AE
2	0004050030	FILTRO POMPA SUNTEC A
3	0004050049	GUAR.NE COP. AN-AS-AE-AP-AL-AT
4	95115	ELETTROVALVOLA
5	95116	BOBINA X EV POMPA SUNTEC

esploso 30750T02 lista L02

Rif.	Codice	Descrizione



0005060069

POMPA DANFOSS BFP21L3L2

esploso 0002994136 rev.0

Rif.	Codice	Descrizione
1	0005060069	POMPA DANFOSS BFP21L3L2 KEROS
2	0004050098	STELO BOBINA DANFOSS NC
3	0004102006	BOBINA POMPA DANFOSS NC 220V
4	0004050096	FILTRO POMPA DANFOSS BFP

Rif.	Codice	Descrizione