

6705050

GI MIST 350 DSPNM

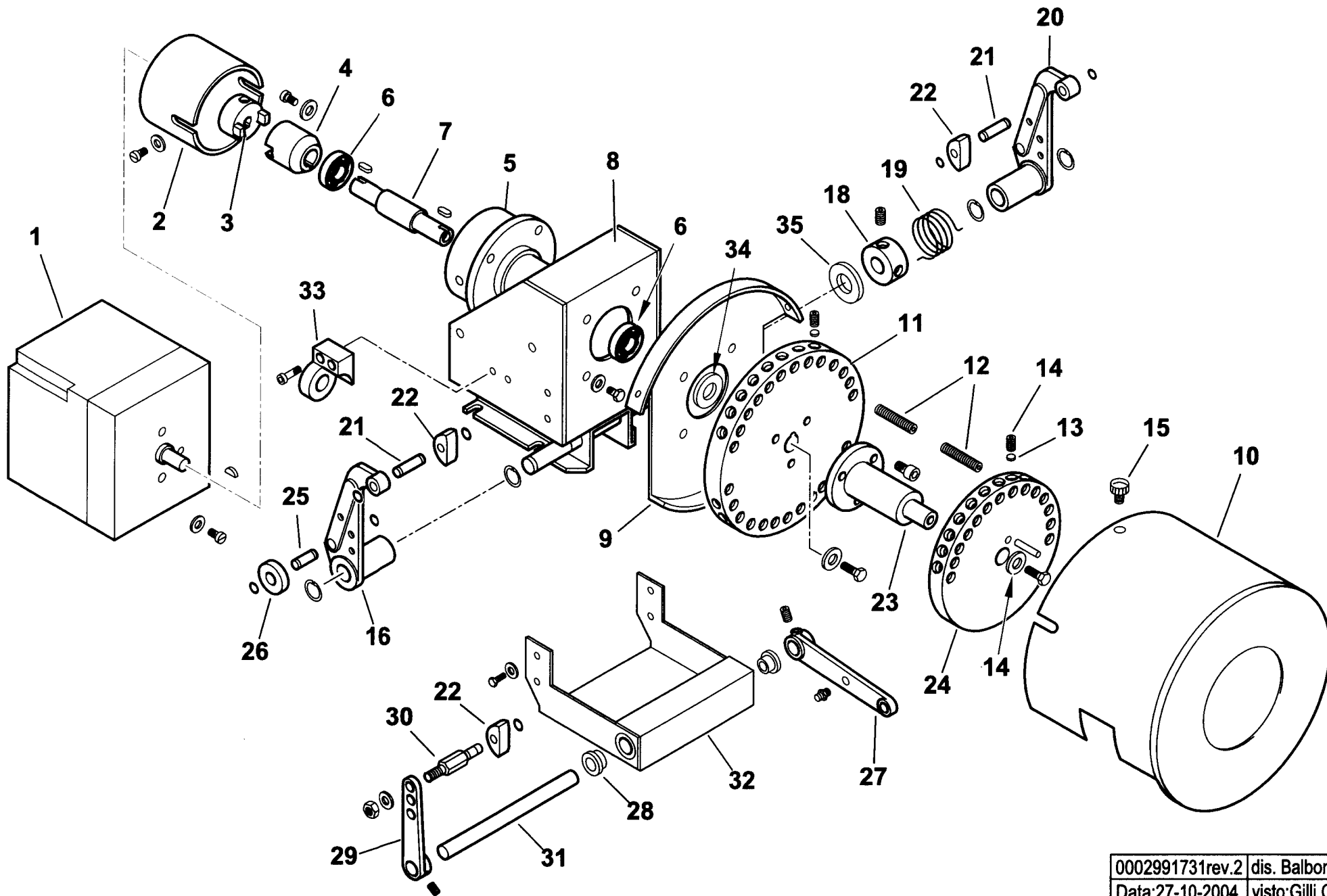
esploso 0002992158 rev.1

Rif.	Codice	Descrizione
1	44530	FLANGIA
2	37559	GUARNIZIONE
3	17888	PRIGIONIERO
4	44711	DIFFUSORE
5	44653	DISCO FRESATO
6	44634	CAMPANA
7	39072	SOPPORTO
8	44709	CANNOTTO INTERNO
9	44637	DISCO FORATO
10	44717	CAMPANA ESTERNA
11	44707	CANNOTTO INTERMEDIO
12	33669	ANELLO CENTRAGGIO
13	0005020030	TRASFORMATORE GAS 8/20
14	31424	GUARNIZIONE
15	44675	ELETTRODO
16	44573	VITE
17	44115	GRUPPO POLVERIZZATORE
18	44705	CANNOTTO ESTERNO
19	44588	FLANGIA
20	18476	NOTTOLINO
21	29382	PRIGIONIERO
22	38611	ANELLO
23	38610	VETRINO 60X5
24	38609	VETRINO 60X2
25	23299	GUARNIZIONE
26	18722	NIPPLO
27	4987	RONDELLA
28	30245	PRESSOSTATO DG 6U3
29	30837	FOTO LANDIS QRA2
30	30895	SOPPORTO
31	57024	TRASFORMATORE 14KV
32	30223	CAVO

Rif.	Codice	Descrizione
33	0005060037	SOPPRESSORE
34	45000	FLANGIA
35	30533	MOTORE kW 15 - 400/50
36	33700	FLANGIA
37	45002	VENTOLA
38	45001	ANELLO
39	13372	PROTEZIONE
40	13333	FARFALLA L.439
41	13334	FARFALLA L.432
42	13335	FARFALLA L.440
43	13336	PERNO L.520
44	13337	PERNO L.499
45	34314	BOCCOLA
46	35677	NOTTOLINO
47	13339	ASTA
48	13340	ASTA
49	35619	NOTTOLINO
50	13341	NOTTOLINO
51	17979	NOTTOLINO
52	53029	MOLLA
53	16301	LEVA
54	57233	ASTA
55	19555	ARTICOLAZIONE
56	18695	ARTICOLAZIONE
57	18622	MOLLA
58	44545	STAFFA
59	23076	RACCORDO WOSS
60	44145	TUBO MANDATA P-S
61	44169	TUBO
62	44148	TUBO RITORNO
63	23832	DADO
64	23825	OGIVA

Rif.	Codice	Descrizione
65	16320	VALVOLA REGOLATRICE
66	30730	MANOMETRO 0-40 BAR
67	5359	GUARNIZIONE
68	19546	RACCORDO
69	0005070310	VALVOLA A SFERA 1/4"
70	18858	NIPPLO
71	23081	RACCORDO
72	44136	RACCORDO
73	44141	ATTACCO
74	44043	NIPPLO
75	0010060030	NIPPLO
76	18889	TUBO FLESSIBILE 1"1/2x1500
77	31186	FILTRO NAFTA 2"
78	27778	ELETTRODO SINISTRO
79	27779	ELETTRODO DESTRO
80	45072	PROLUNGA
81	61299	PIASTRINA
82	19424	ISOLATORE
83	34459	STAFFA
84	57133	PERNO
85	27669	BOCCOLA
86	16279	MODULATORE
87	0005130141	CONNETTORE
88	0022030036	PIATTELLO
89	44146	TUBO MANDATA
90	23082	RACCORDO WOSS D.18-1/2" G.
91	44120	PROTEZIONE SUPERIORE
92	44121	PROTEZIONE INFERIORE
93	44654	DEFLETTORE
94	43004	VITE CENTRAGGIO

16279 - GRUPPO MODULATORE - MODULATING SYSTEM - SYSTEME DE MODULATION - MODULATIONSSYSTEM

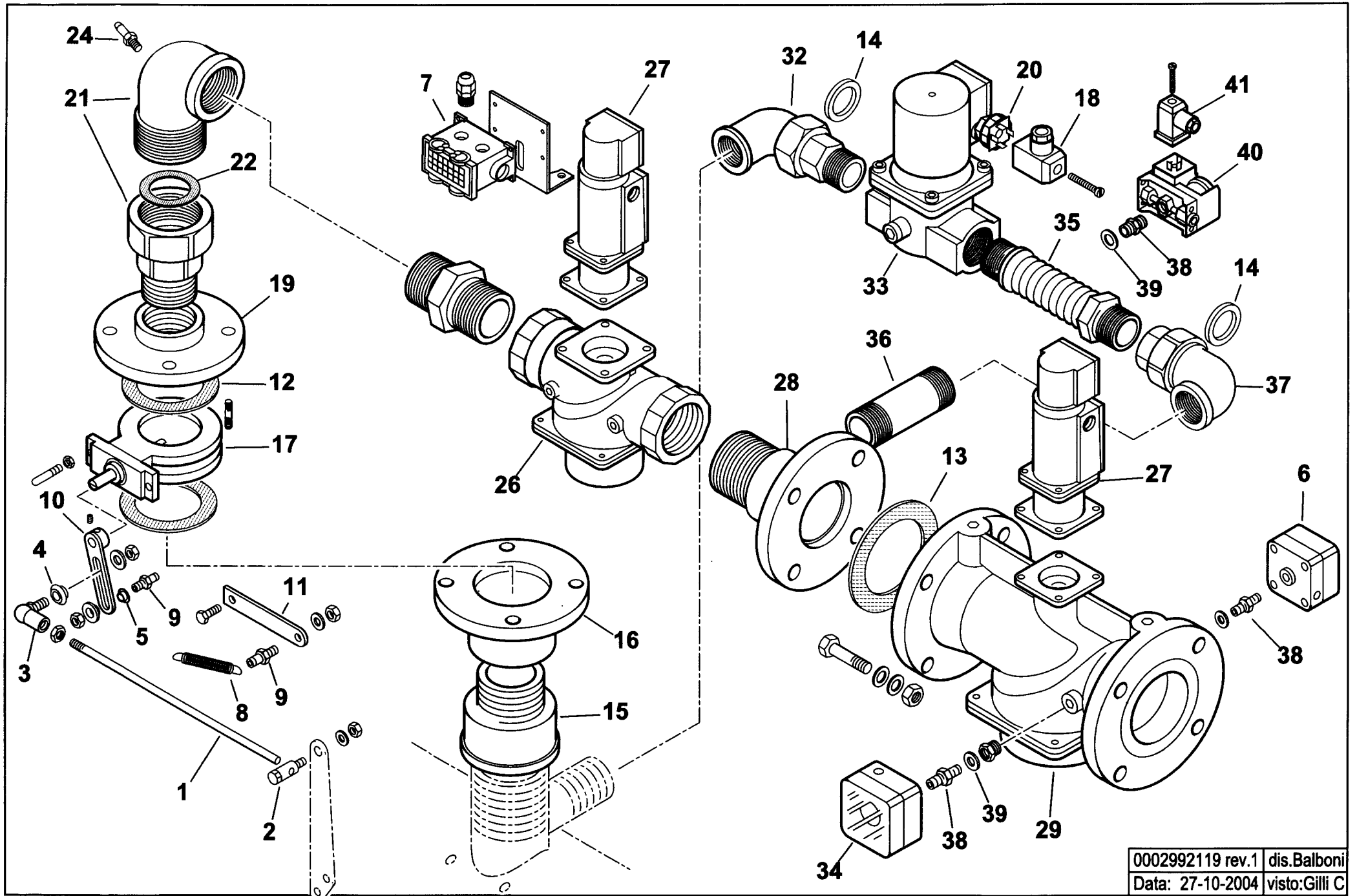


0002991731rev.2	dis. Balboni
Data:27-10-2004	visto:Gilli C.

TAV.A22



901129 - RAMPA GAS - GAS TRAIN - TREN DE GAS - RAMPE A GAZ - GASRAMPE - 2"- DN65

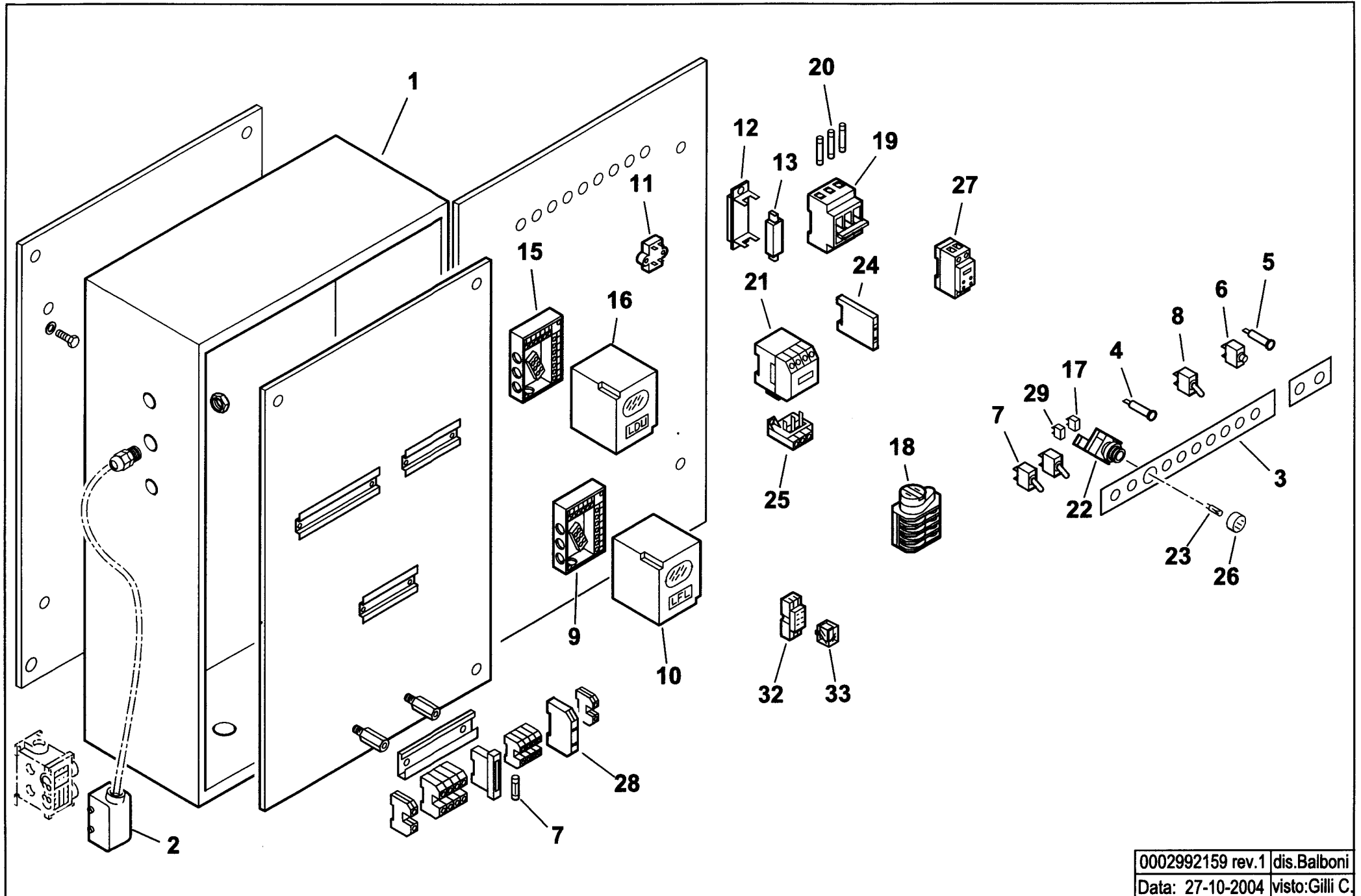


0002992119 rev.1 dis.Balboni  
 Data: 27-10-2004 visto:Gilli C

TAV.B246



901176 -QUADRO ELETTRICO - CONTROL PANEL - CUADRO ELECTRICO - APPAREILLAGE ELECTRIQUE - SCHALTGERAETE



0002992159 rev.1 dis.Balboni

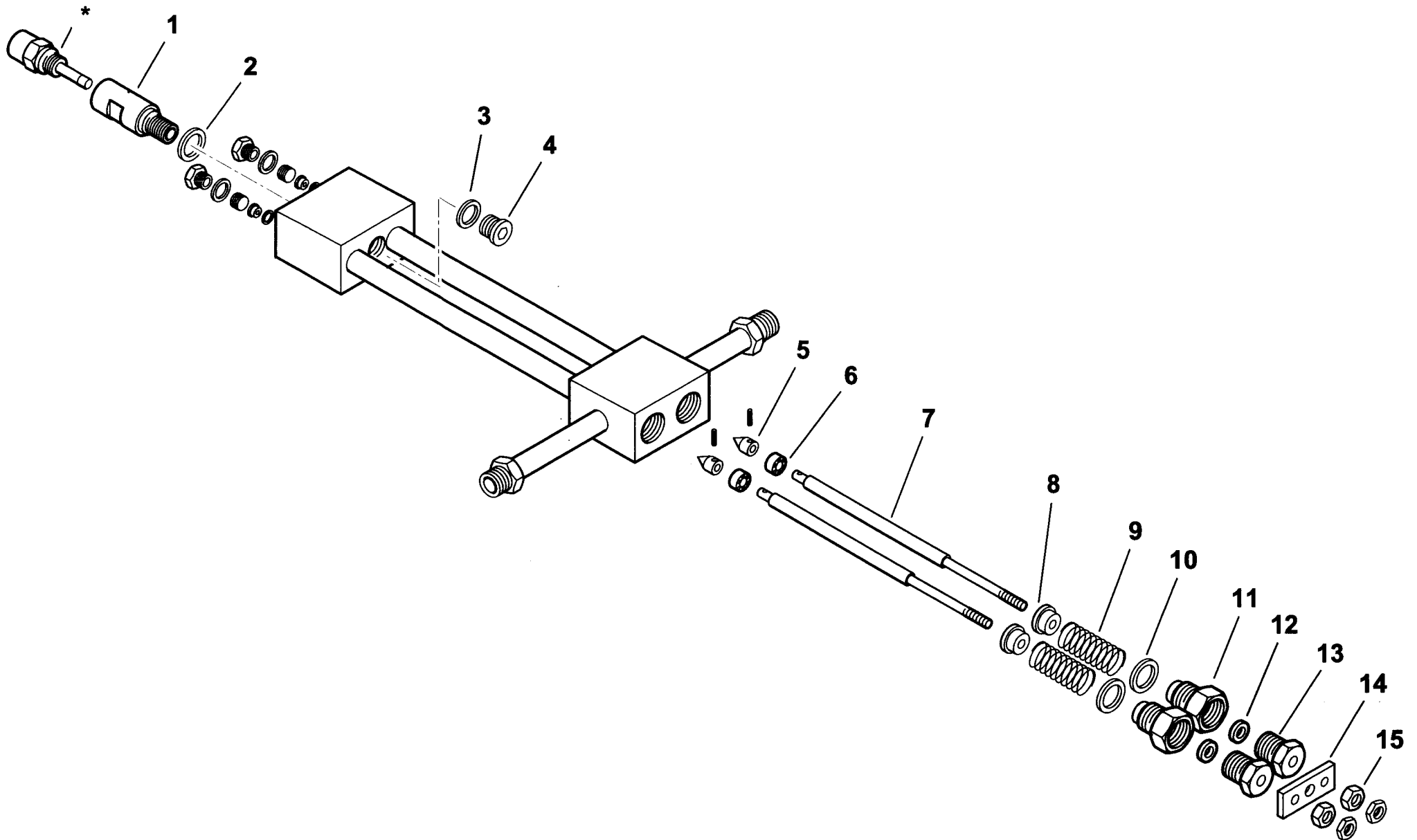
Data: 27-10-2004 visto:Gilli C.

TAV.C264





44115 GRUPPO POLVERIZZATORE - NOZZLE ASSEMBLY - LIGNE GICLEUR - DUESENGESTAENGE

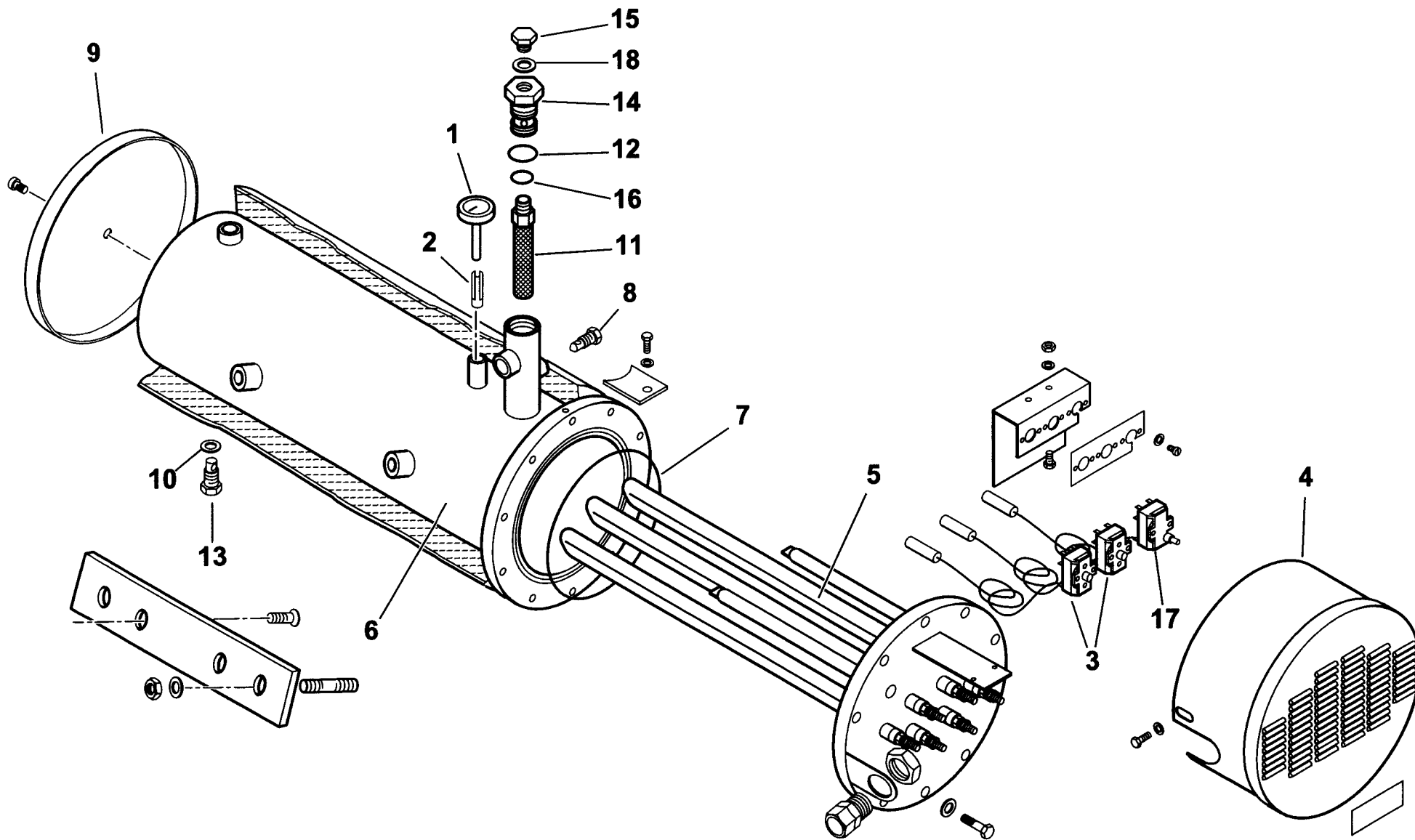


0002990968rev.3	dis.Balboni
Data: 30-06-2003	visto:Gilli C.

TAV.D20



# 900005 - SERBATOIO PRERISCALDATORE COIBENTATO - INSULATED PREHEATER TANK

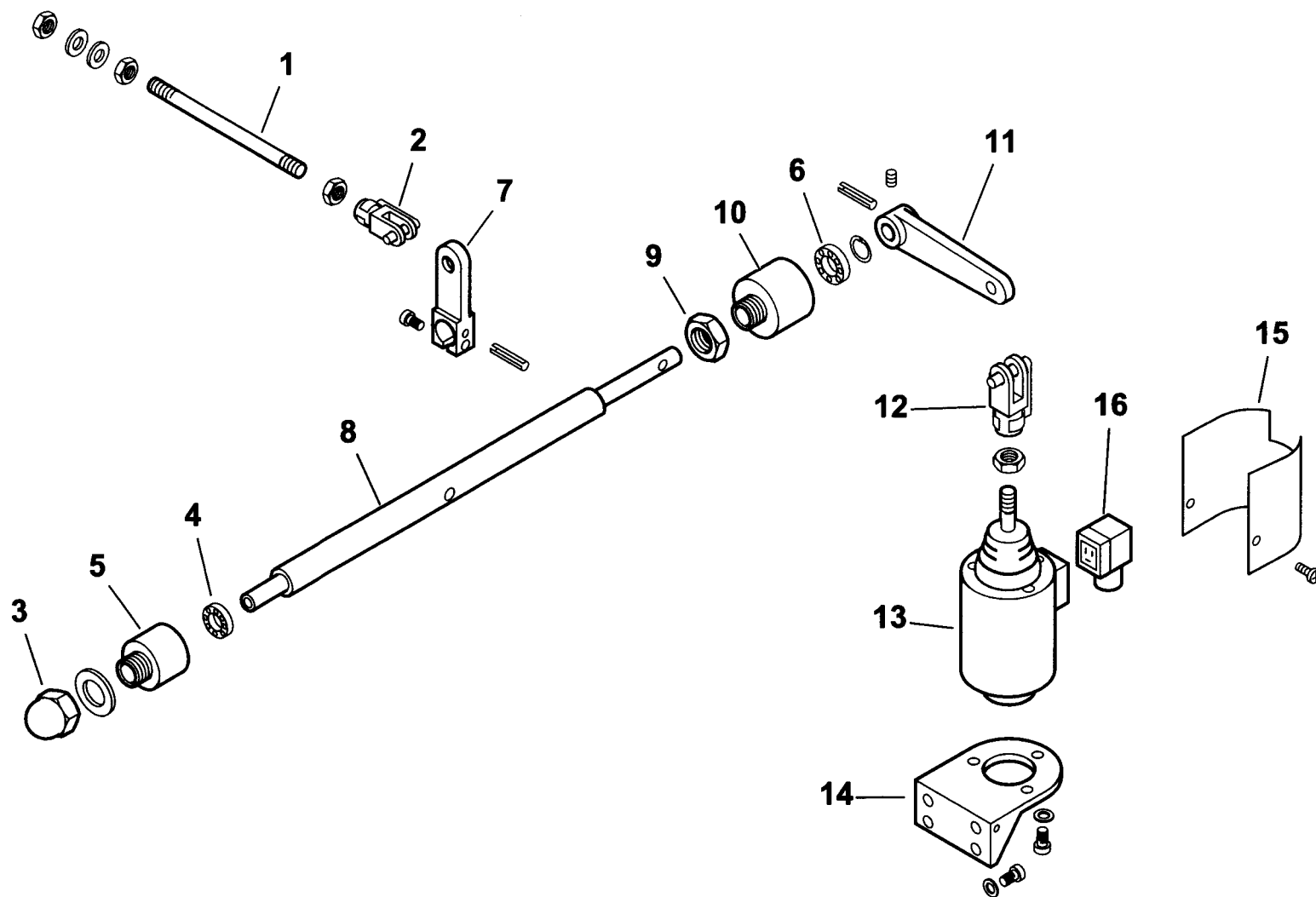


0002991553 rev.2	dis. Balboni
Data: 15-10-2004	visto: Gilli C.

TAV.E45

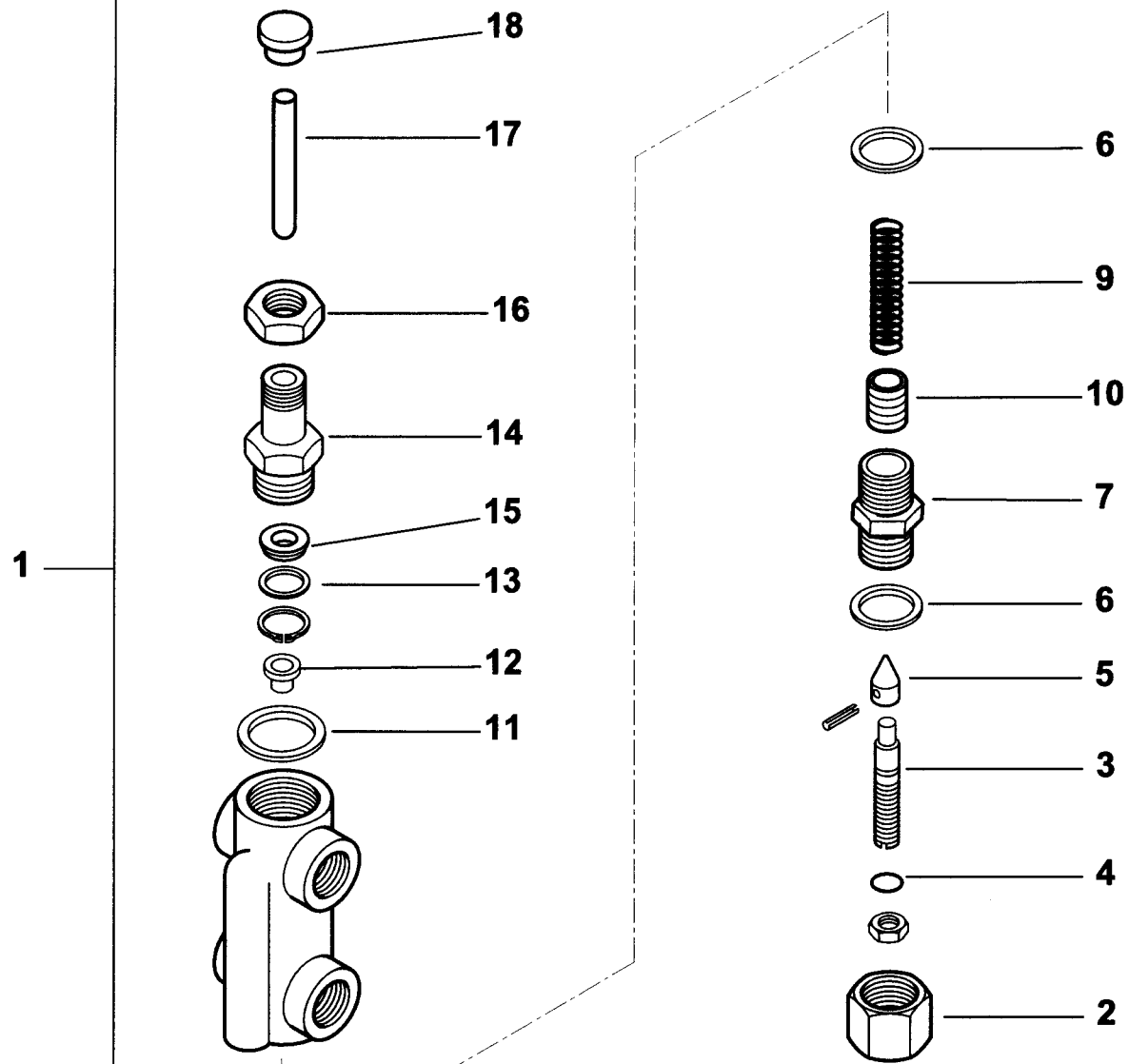


900002-GRUPPO MAGNETE - MAGNET GROUP - GROUPE MAGNETO - MAGNETMASCHINENSATZ





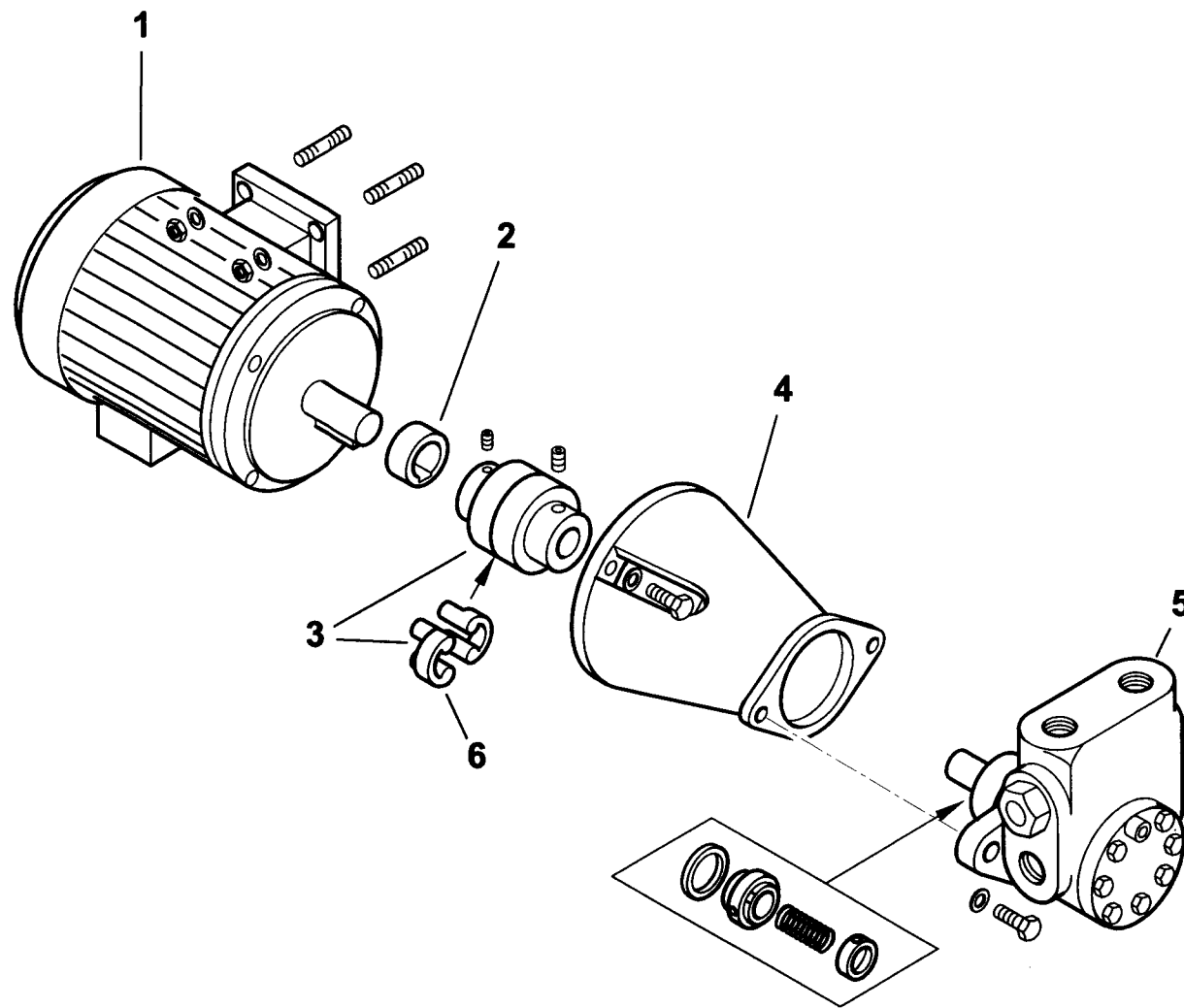
16320 - VALVOLA REGOLATRICE di PRESSIONE - PRESSURE REGULATING VALVE - REGULADOR de PRESION







900036 - GRUPPO MOTORE POMPA - PUMP MOTOR GROUP - GRUPO MOTOR BOMBA ( kW 2,2- 50Hz )



0002990823 rev.2	dis.Balboni
Data: 27-10-2004	visto:Gilli C

**900036 Gruppo motore-pompa Kw 2,2-1000**

esploso **0002990823 rev.2**

Rif.	Codice	Descrizione
1	30890	MOTORE Kw 2,2 -50Hz
2	0015020064	DISTANZIALE
3	0006020170	GIUNTO
4	38535	SOPPORTO
5	0005060070	POMPA HP 1000 VBHRP.D.4.1.0
6	17886	PARASTRAPPO

Rif.	Codice	Descrizione