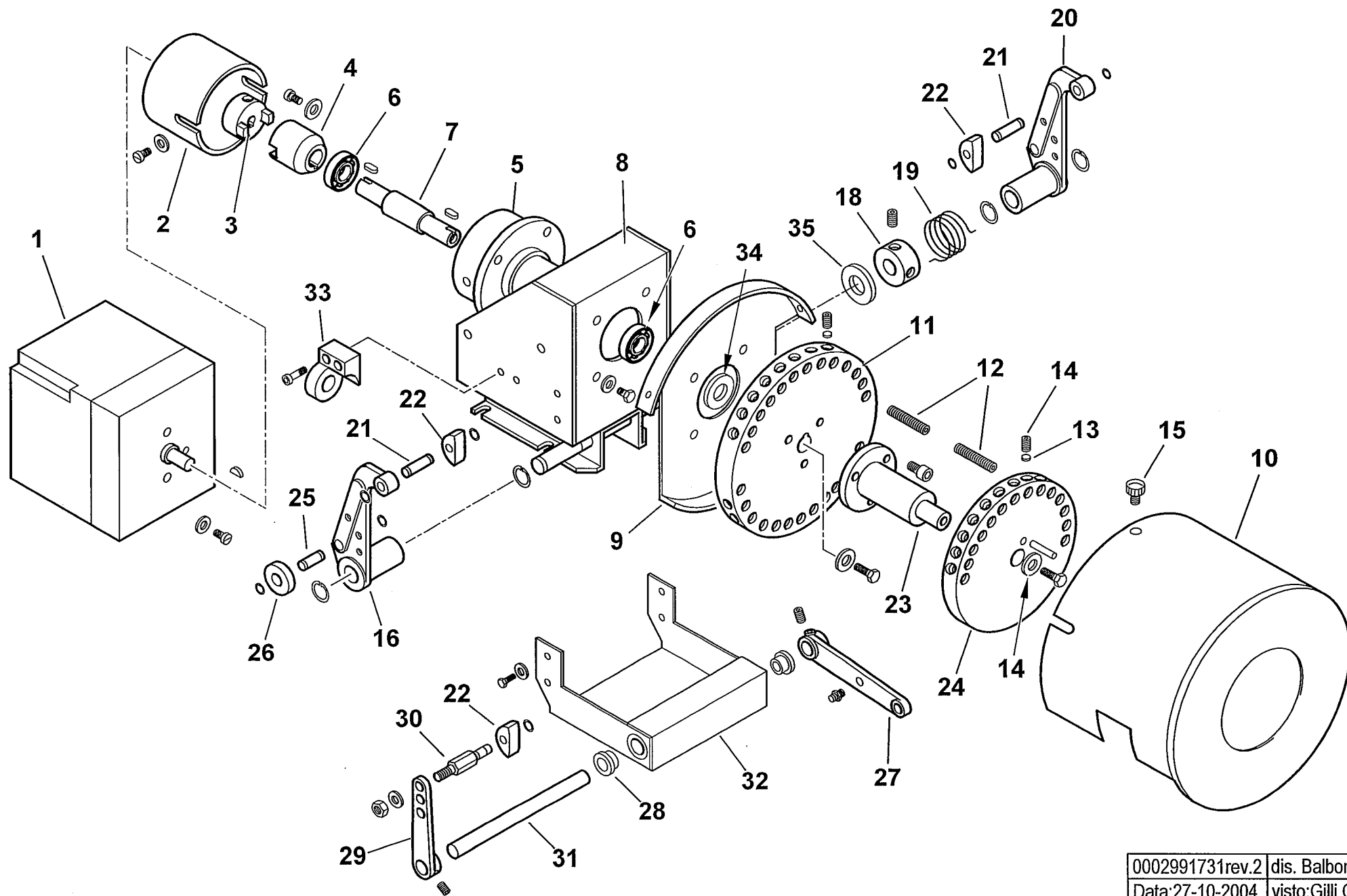


5430050 COMIST 250 DSPNM 50Hz

esploso 0002992539 Rev.2

Rif.	Codice	Descrizione	Rif.	Codice	Descrizione	Rif.	Codice	Descrizione
1	8012120102	SEMIFLANGIA ATT.BRUC. BGN300P	30	30895	SOPPORTO	60	16279	MODULATORE
2	0012120106	GUARN.NE FLANGIA AT.CO	31	30837	FOTO LANDIS QRA2	61	35620	NOTTOLINO
3	0012120107	CORDONE FIBRA DI VETRO 6X6X885	32	30104	MOTORE TRIF. KW7,5 230-400/50	62	23077	RACCORDO WOSS D18-1/2"
4	33756	DIFFUSORE CMT250MM	33	0012010130	ANELLO CONV.RE ARIA 482X255	63	27663	ATTACCO 3 VIE
5	33733	DISCO FRESATO 180X50 I152	34	54056	BOCCOLA IGLIDUR-G 20X14X12X1	64	0005070456	TUBO FLESSIBILE 1"1/4x1500
6	33732	CAMPANA	35	0012010134	PERNO FARFALLA BGN200-390 L465	65	18695	ARTICOLAZIONE
7	39072	SOPPORTO	36	0012010132	FARFALLA BGN200-390 L414,5	66	44121	PROTEZIONE INFERIORE
8	33754	CANNOTTO INTERNO	37	0012010129	PROTEZIONE CONVOGLIATORE	67	29364	DISTAN.LE VENTOLA 38X58X5
9	33731	DISCO FORATO 248X205	38	57239	ASTA REG.NE M8X520	68	17887	PIATTELLO FISS.GIO VENTOLA D38
10	33726	CAMPANA ESTERNA	39	27779	ELETTRODO G.P. MAGNETE DS	69	23074	RACCORDO WOSS D15
11	62530	CANNOTTO INTERMEDIO	40	45072	PROLUNGA ELET.DO L600X5MA	70	19555	ARTICOLAZIONE
12	33669	ANELLO CENTRAG. CANOTTO	41	19424	ISOLATORE X ELETTRODO D14X5,5	71	57108	TUBO RIT.NO VR-P
13	33758	ELETTRODO GAS CMT250 L760	42	0005060037	SOPPRESSORE A FILO 5000 OHM	72	23825	OGIVA PER RACCORDO WOSS D=15
14	31424	GUARNIZIONE OR 4600	43	30223	CAVO A.T. 1 MMQ D.7	73	23832	DADO PER RACCORDO WOSS D=15
15	39022	VITE CENTRAGGIO H25XM8	44	34459	STAFFA	74	0005130136	CONNETTORE TRASF. FIDA L1500
16	37026	VITE BLOC.GIO CANNOTTO	45	27778	ELETTRODO SN	75	33700	FLANGIA
17	62546	AS.CANNOTTO EST.CMT250 L720	46	18393	MOLLA	76	0012010147	PERNO FARFALLA BGN200-390 L490
18	18476	NOTTOLINO 46X8M	47	44115	GRUPPO POLV.RE L940	77	0019040006	NOTTOLINO COL.TO D12 H15 D6
19	33531	FLANGIA AT.CO CANNOTTO D340	48	27669	SOPPORTO	78	0012010133	FARFALLA BGN200-390 L422
20	29361	VENTOLA D.430X45	49	57133	PERNO CENTRAGGIO M6X60	79	0012010097	TIRANTE CON SNODI M6 L.112
21	0005020030	TRASF.RE GAS 8/20 50HZ/PM SP4I	50	17888	PRIGIONIERO M20X108	80	53076	NOTTOLINO MOLLA M6X18 FEM.
22	57024	TRASF.RE 14KV-30MA 230/50	51	57474	TUBO MAN.TA P-S 250DSPN-D	81	23076	RACCORDO WOSS D15-1/2"
23	0012010143	VETRINO 60X3 FUME' POLICARB.	52	44545	STAFFA	82	27677	ATTACCO TUBO 1"1/4
24	8012010145	ANELLO PER VETRINO 90X55 PRES.	54	61299	PIASTRINA	83	57104	TUBO MAN.TA S-GP
25	23299	GUARNIZIONE OR 3218	55	57105	TUBO RIT.NO GT-VR	84	57075	GUAINA
26	18722	NIPPOLO	56	44120	PROTEZIONE SUPERIORE	85	23240	TERMOSTATO TC2 70-130°C
27	4987	RONDELLA	57	16320	VALVOLA REGOLATRICE	86	23075	RACCORDO WOSS D.15-1/2" GOMITO
28	30245	PRESSOSTATO KROMS. DG.6U3	58	30855	FILTRO NAFTA 1"1/4			
29	0015010127	LEVA REGOLAZIONE L40 D12	59	57058	RACCORDO			

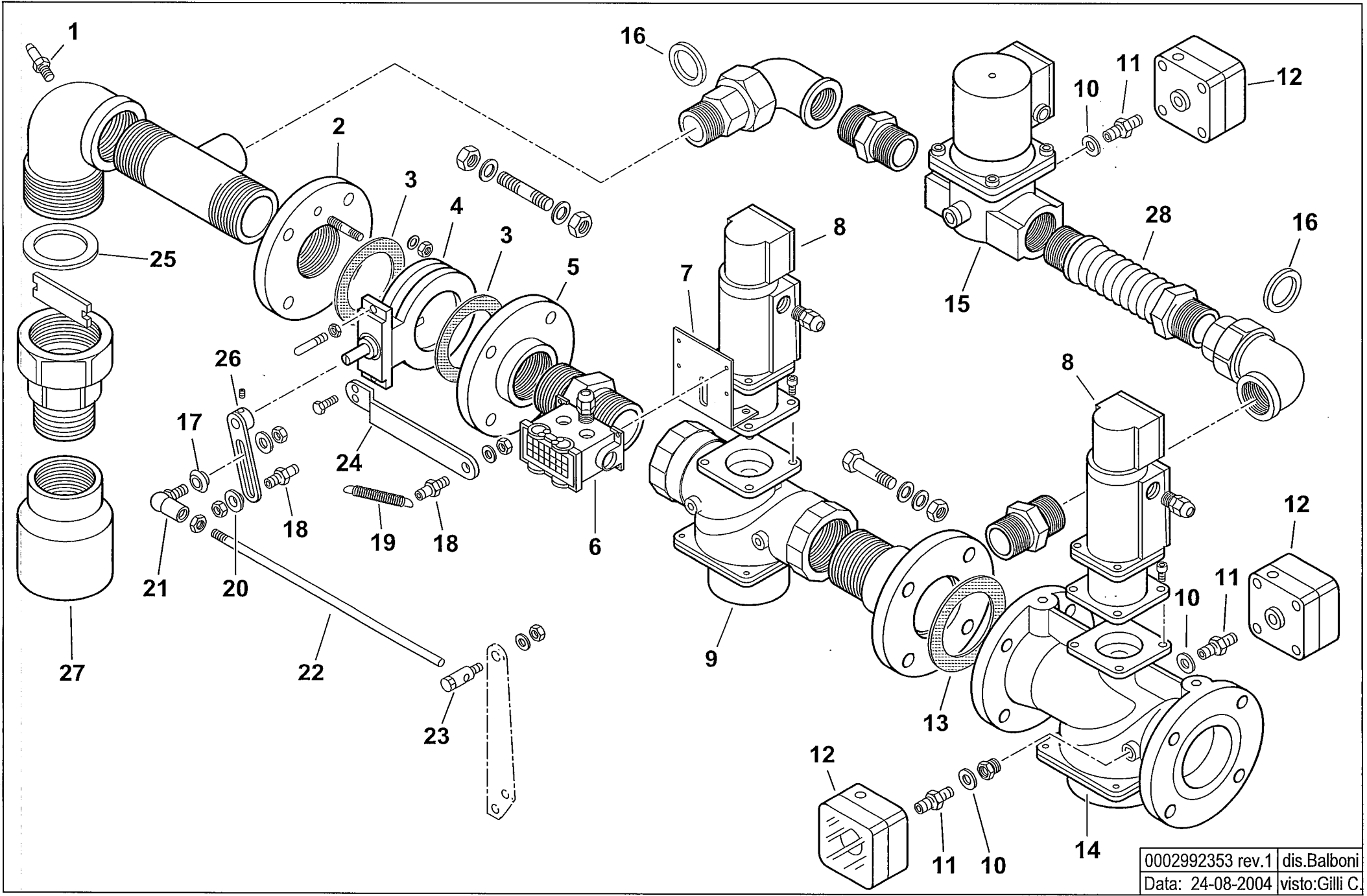
16279 - GRUPPO MODULATORE - MODULATING SYSTEM - SYSTEME DE MODULATION - MODULATIONSSYSTEM



0002991731rev.2 dis. Balboni
Data:27-10-2004 visto:Gilli C.

TAV.A22

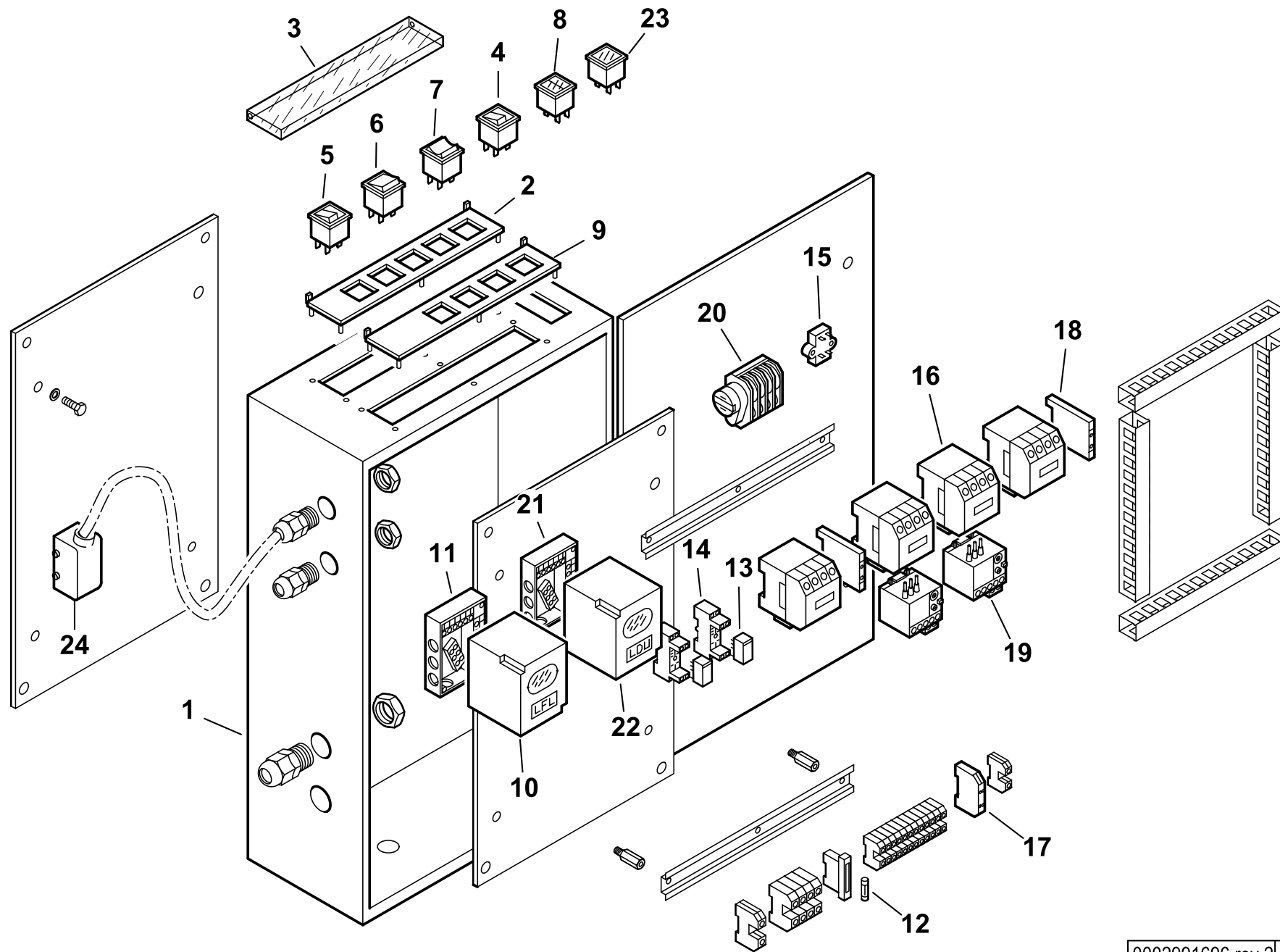
901148 - RAMPA GAS 2"-DN65 - GAS TRAIN - TREN DE GAS - RAMPE A GAZ - GASRAMPE



0002992353 rev.1 dis.Balboni
 Data: 24-08-2004 visto:Gilli C.

TAV.B260

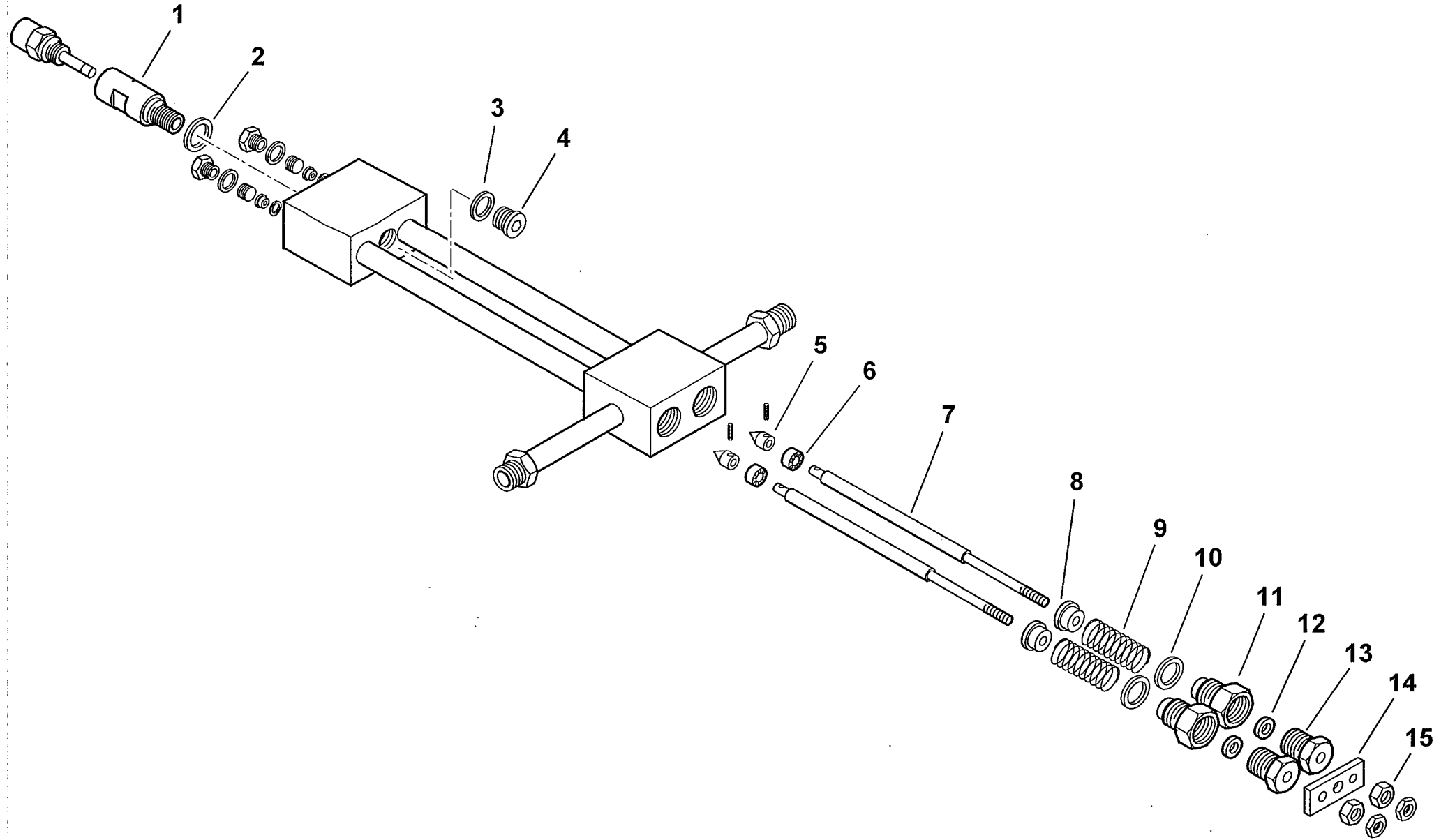
900601 -QUADRO ELETTRICO - CONTROL PANEL - CUADRO ELECTRICO - APPAREILLAGE ELECTRIQUE - SCHALTGERAETE



0002991696 rev.2	dis. Balboni
Data: 25-05-2005	visto:Gilli C.

TAV.C209

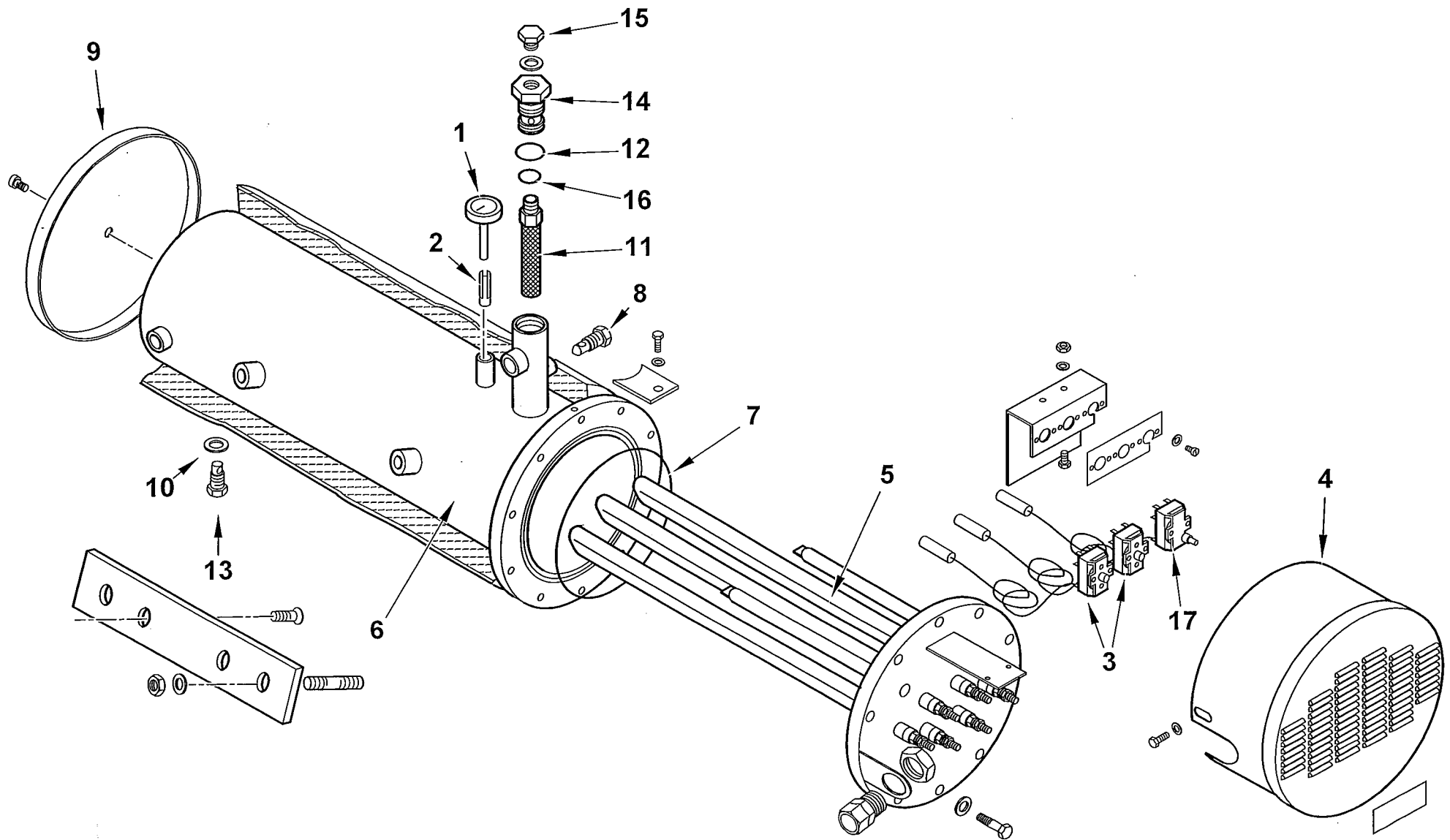
44115 GRUPPO POLVERIZZATORE - NOZZLE ASSEMBLY - LIGNE GICLEUR - DUESENGESTAENGE



0002990968rev.3	dis.Balboni
Data: 30-06-2003	visto:Gilli C.

TAV.D20

900054 - SERBATOIO PRERISCALDATORE COIBENTATO - INSULATED PREHEATER TANK



0002991549 rev.2 | dis. Balboni
Data: 15-10-2004 | visto: Gilli C.

TAV.E43

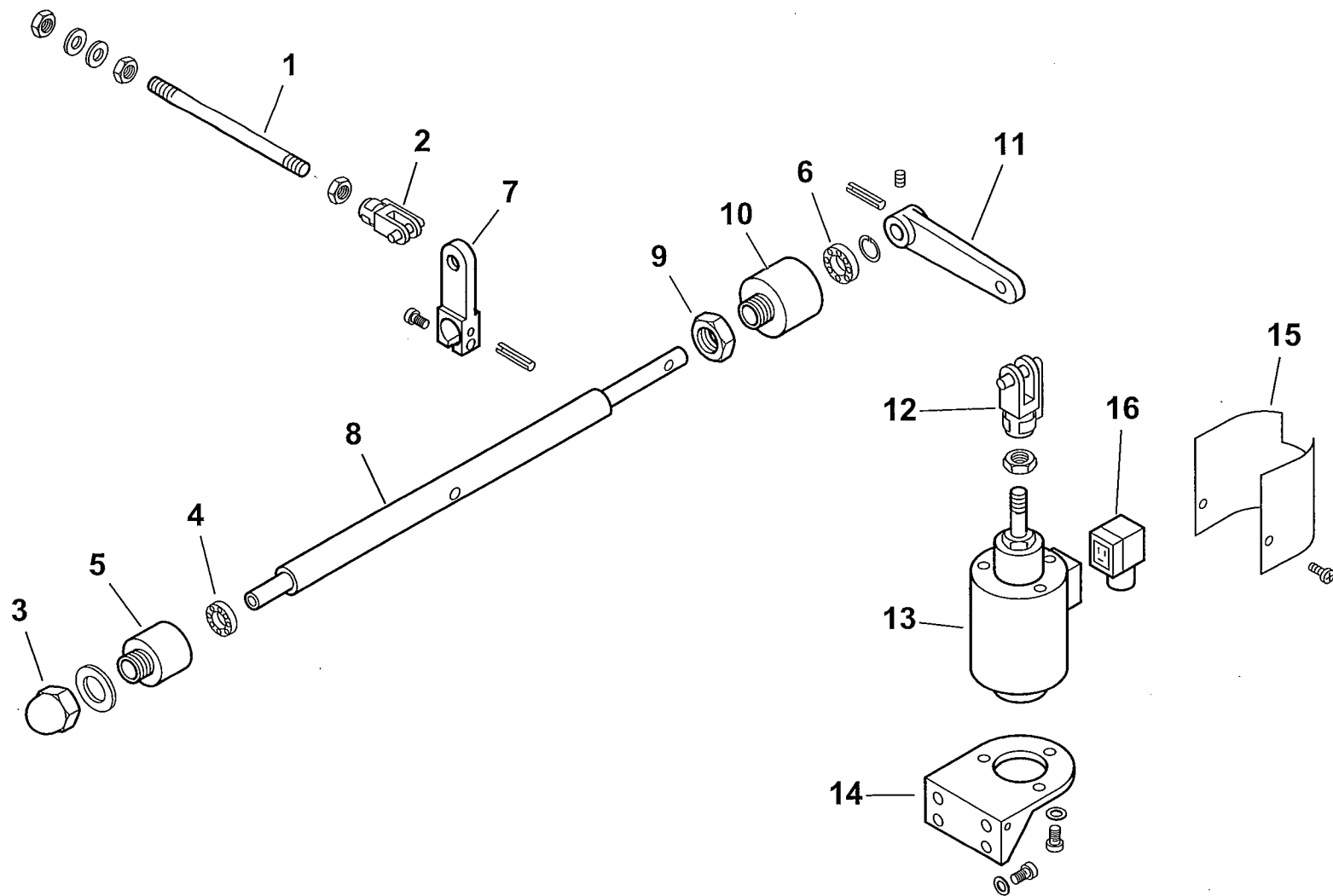
900054 Serbatoio preriscaldatore coib.BT250

Rif.	Codice	Descrizione
1	23143	TERMOMETRO D52 L100 350°C
2	417	FRIZIONE A LINGUETTA
3	31308	TERMOSTATO TR2 50-230 SERB.
4	57123	COPRITERMOSTATI
5	13166	RESISTENZA FLAN. BT250 18000
6	57083	CORPO SERBATOIO
7	31335	GUARNIZIONE OR 237 VITON
8	14628	TAPPO 1/4"
9	57113	FONDELLO COIB.NE SERB. 250
10	18257	RONDELLA
11	27589	FILTRO NAFTA 3/4" L107
12	23916	GUARNIZIONE OR3150
13	27568	TAPPO 1/2"
14	57014	TAPPO FILTRO
15	15112	TAPPO 1/4"
16	23915	GUARNIZIONE OR3125
17	31309	TERMOSTATO LS1 230 SERB.

esploso 0002991549 rev.2

Rif.	Codice	Descrizione

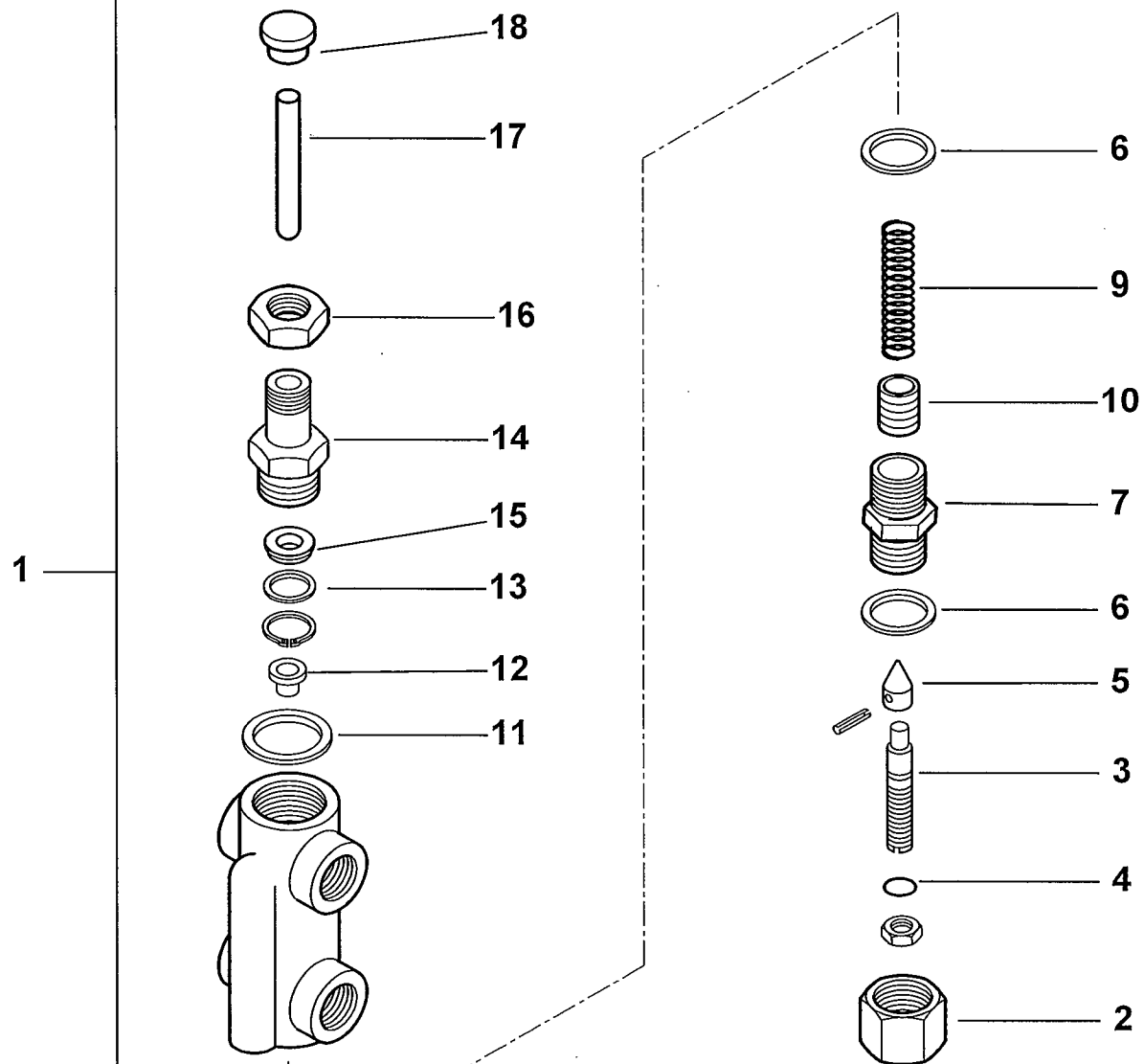
900029-GRUPPO MAGNETE - MAGNET GROUP - GROUPE MAGNETO - MAGNETMASCHINENSATZ



0002990695 rev.1	dis.Balboni
Data: 20-06-2001	visto:Gilli C.

TAV.G9

16320 - VALVOLA REGOLATRICE di PRESSIONE - PRESSURE REGULATING VALVE - REGULADOR de PRESION



0002990859rev.2	dis. Balboni
Data:14-02-2001	visto: Gilli C.

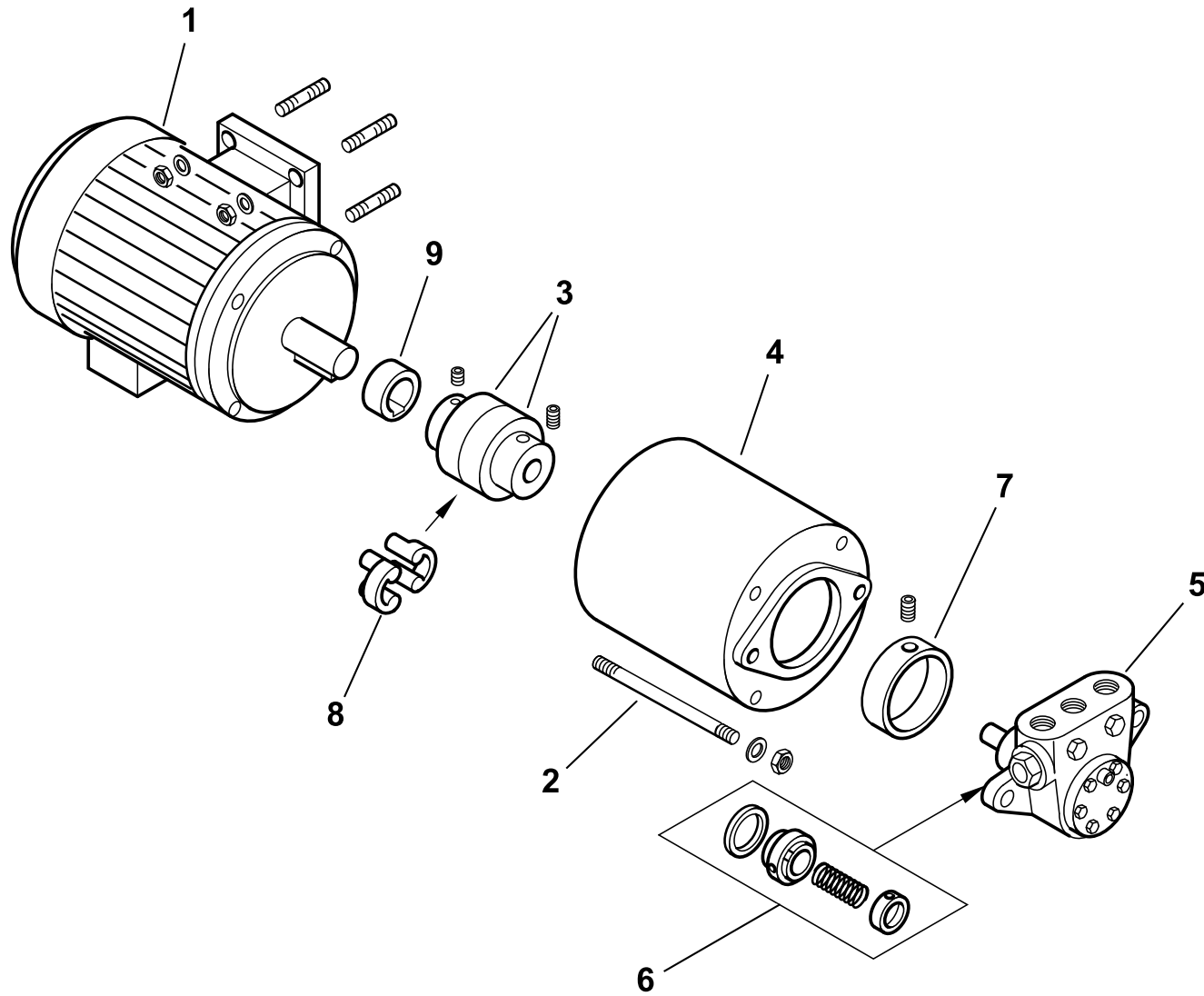
TAV.H6

16320 Valvola regolatrice di pressione 1/2x3/8

esploso 0002990859 rev.2

Rif.	Codice	Descrizione
1	16320	ASSIEME VALVOLA REGOLATRICE
2	16295	DADO CIECO
3	16322	VITE REG.NE VR 68X12
4	0005180008	GUARNIZIONE OR 108 VITON
5	27613	SPILLO CONICO 20X11
6	18257	RONDELLA RAME 22X28X2
7	16321	BOCCHETTONE 22X1,5X44
9	16284	MOLLA BY PASS 50,5X14,4
10	32635	PISTONE REG. PRES. MN
11	3431	RONDELLA RAME 30X40X1,5
12	16323	PIATTELLO MOLLA 16X11,5X8
13	32626	RONDELLA X GUAR.NE OT. 22X16X2
14	32631	BOCCHETTONE 50X22X1,5
15	23111	GUARNIZIONE LABBRO UM2210VITON
16	32633	DADO ES.LE 22X1,5M H7
17	16293	PERNO SPINTA 75X10
18	32629	PIATTELLO SPINTA 25X17X10

Rif.	Codice	Descrizione



900341 Gruppo motore-pompa kW 1,1-700-50Hzesploso **0002991626 rev.3**

Rif.	Codice	Descrizione
1	30831	MOTORE P.KW1,1 230-400/50Hz 4P
2	18708	TIRANTE M 8X160
3	36823	GIUNTO MOTORE POMPA D24XD12
4	39105	SOPPORTO
5	0005060021	POMPA 700
6	95519	TENUTA POMPA DANFOSS 40-700
7	36824	RIDUZIONE POMPA
8	17886	PARASTRAPPO GIUNTO GHISA
9	38595	DISTANZIALE GIUNTO D24-H14

Rif.	Codice	Descrizione