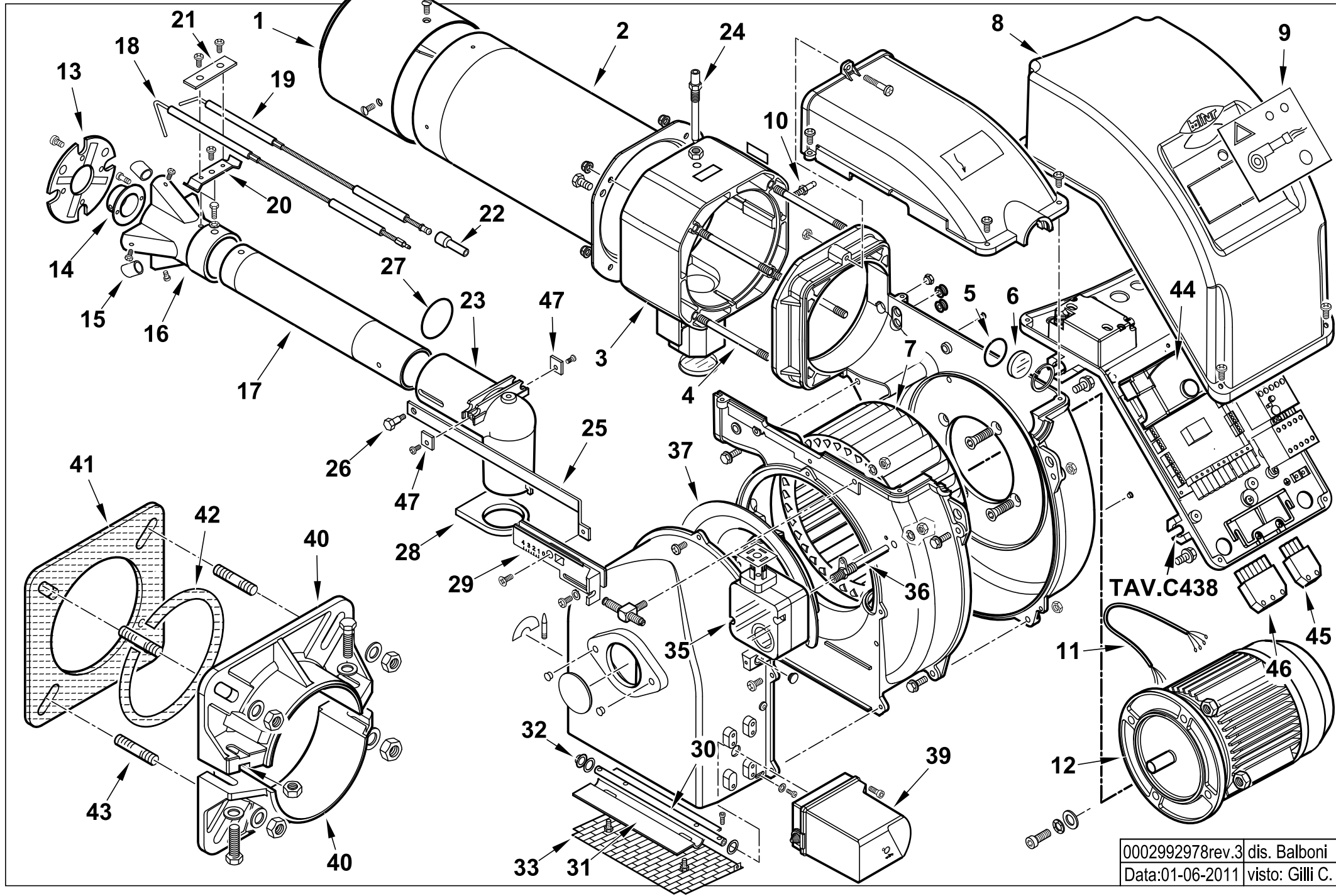


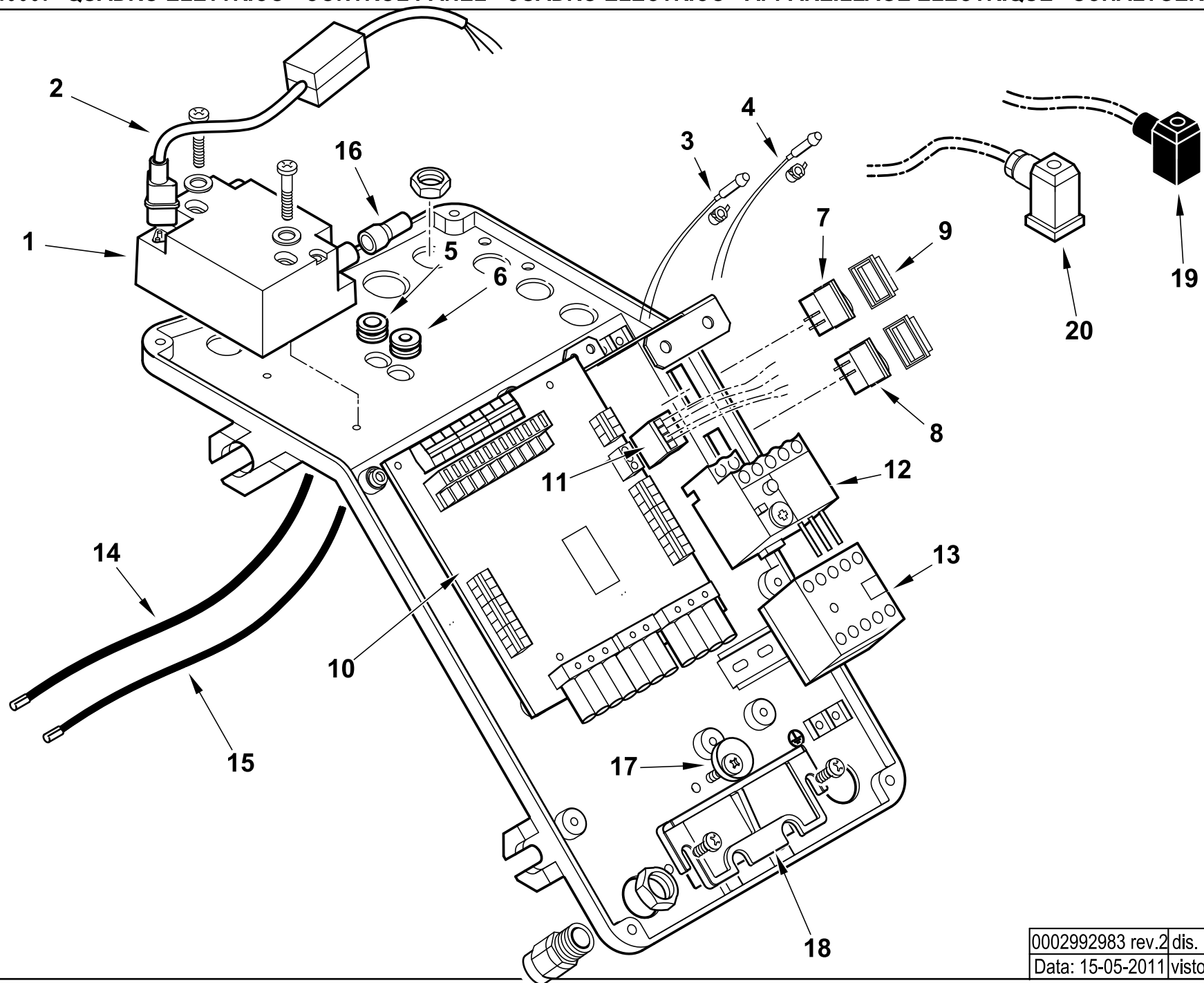
TBG 60 P

cod.17280010



TAV.C438

0002992978rev.3	dis. Balboni
Data:01-06-2011	visto: Gilli C.



0002992983 rev.2 dis. Balboni
Data: 15-05-2011 visto: Gilli C.

TAV.C438

