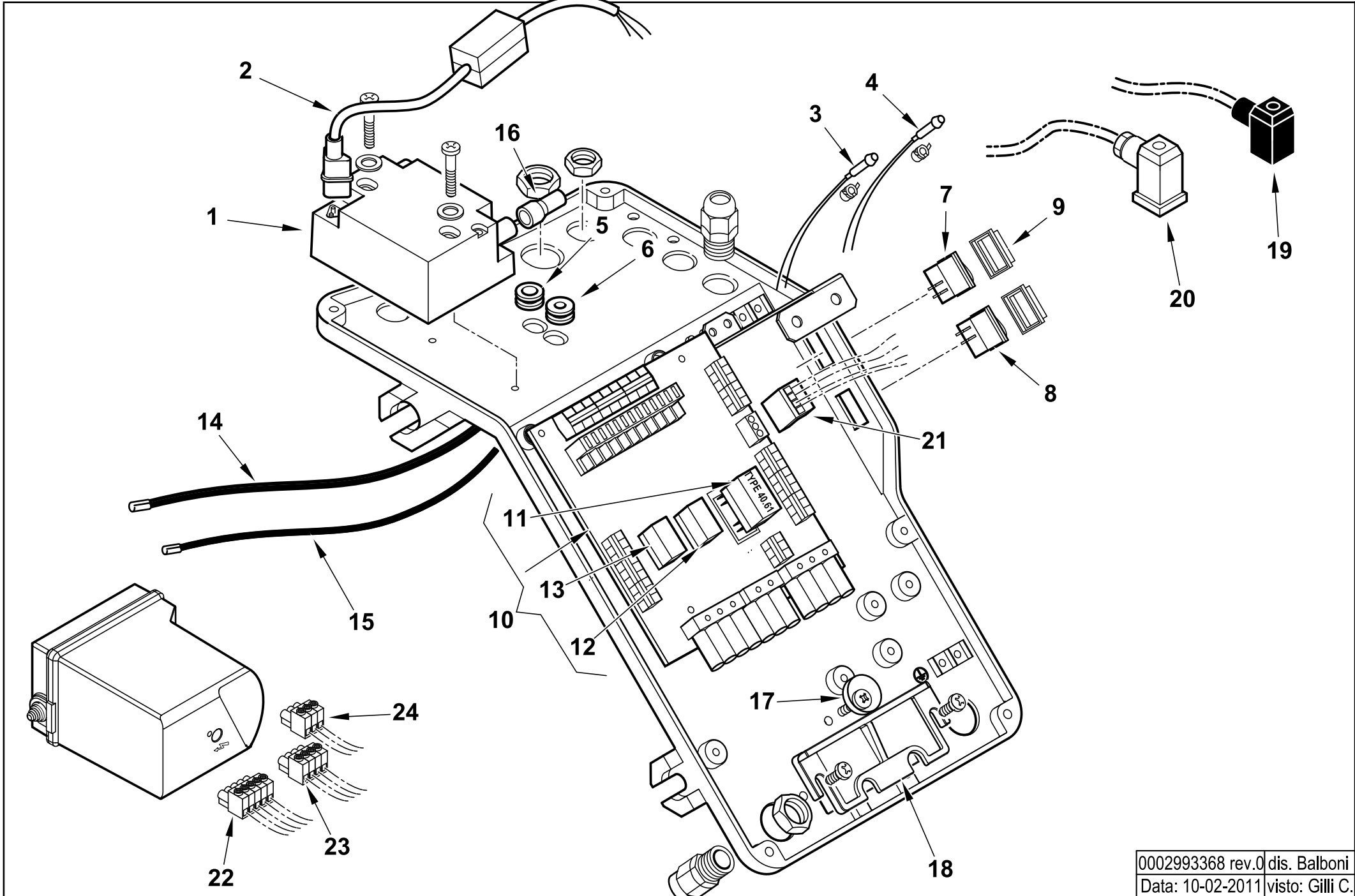


17210020 TBG 45 P-V 50Hz

Rif.	Codice	Descrizione
1	0025030002	DIFFUSORE TBG45
2	0025030003	AS.CANNOTTO TBG45
3	0025040036	AS. POLMONE TBG 45-60P-V
4	0025030024	PRIGIONIERO M6X117
5	23839	GUARNIZIONE OR 3125
6	0020020030	VETRINO 37X3 SPARK30
7	0025010023	VENTOLA D.215X90 TBL45
8	0025010027	COPERCHIO QUADRO ELET. TBL T
9	0025010047	SINOTTICO TBL 60P
10	31483	PRESA PRESSIONE 1/8" CON.
11	0006020143	DADO ES.LE 1/8"X4 CH13
12	0020040004	VITE FISSAGGIO RAC.DO TBG35
13	0025030025	DISCO STAMP. D98X35 I56 TBG45
14	0025030005	UGELLO MISCELATORE TBG45
15	0025030006	RIDUZIONE MISCEL.RE TBG45
16	0025030004	MISCELATORE TBG 45
17	0025030008	TUBO MANDATA GAS TBG 45
18	0025030035	IONIZZATORE TBG 45P
19	0025030034	ELETTRODO TBG 45
20	0017030027	STAFFA SOP.TO ELET.DI I59-M5
21	61299	PIASTRINA STRINGI ELETT. 20X
22	0005060037	SOPPRESSORE A FILO 5000 OHM
23	0025030009	RACCORDO MANDATA GAS TBG45
24	0025040037	TIRANTE CON SNODI M6 TBG 60P
25	0025030017	ASTA REG.NE TUBO GAS TBG45
26	0020020043	VITE MOVIM.TUBO GAS SPARK30
27	0005180082	GUARNIZIONE OR 3187
28	0025030010	GUARN.NE RACCORDO GAS TBG45
29	0025030001	PIASTRA REG. GRUPPO TBG45
30	0025040042	PERNO FARFALLA TBG60P-V SQN72
31	0025010030	FARFALLA TBL45
32	54056	BOCCOLA IGLIDUR-G 20X14X12X1
33	0025010035	PROTEZIONE CONV.RE TBL45

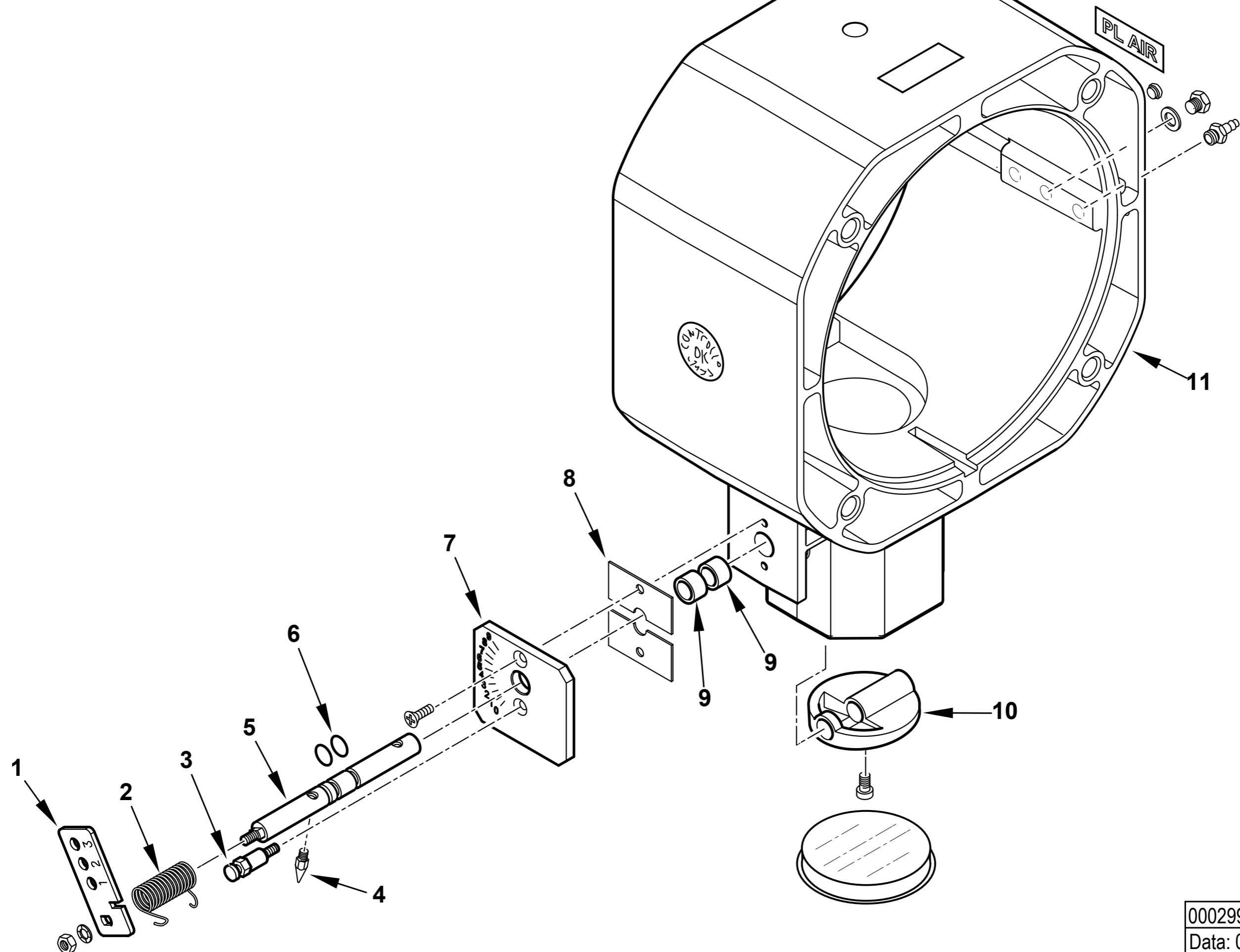
Esploso 0002993366 Rev.2

Rif.	Codice	Descrizione
34	0005150098	PORTAGOMMA MASCHIO CIL. ¼"
35	0005040137	PRESSOSTATO DUNGS LGW50A4
36	0025040028	NIPPLO PREL.VO ARIA TBG 45-60
37	0025010025	DEFLETTORE ASPIRAZ. ARIA TBL
38	0005250094	TUBO IN PVC 5X8
39	0005040227	MOT.NO SQN72.4D5A20 BT
40	834451	SEMIFLANGIA ATT.BRUC. BGN40P
41	34462	GUARN.NE FLANGIA BT34G
42	61029	CORDONE FIBRA DI VETRO 6X6X445
43	17639	PRIGIONIERO M12X63
44	0005030201	AP.RA LME 22.331A2
45	0005130043	CONNETTORE 4POLI MASC. VERDE
46	0005130051	CONNETTORE 7POLI MASCH.
47	0025040050	LEVA REG.NE ARIA TBG 60P-V
48	4987	RONDELLA RAME 13,5X18X2
49	0005010213	MOTORE TRIF. KW0,50 230-400/50
50	0006110464	AS.COPERCHIO-INVERT. 750/1100W
51	0005140688	CAVO PER SEGNALI INVERTER
52	0005180092	GUARNIZIONE MORSET.MOT. SIME
53	0005040080	PRESSOSTATO DUNGS LGW3A4 AG G3
54	0025030037	PIASTRINA STRINGI ELETT. 15X15
55	0025040031	SCATOLA INVERTER TBG 45-85P-V
56	0005140281	PRESSACAVO PL.DIR. M16
	0005140286	DADO PRESSACAVO PLAST. M16X1,5
57	19726	SPES.RE FARF.12,2X19X0,5
58	49335	NOTTOLINO VITE REG.NE 26G
59	0025010016	VITE REG.NE GRUPPO TBL45
60	30157	TAPPO OT 1/4"M
61	54076	FLANGIA SOP.PRES.TO DUNGS NERO
62	0005140236	PASSAFILO GOMMA 14X10X3 F7
	0005140469	PASSAFILO GOMMA 14X10X3 F4
63	0025010039	TARG.ADES.COP. TBL60 BALTUR
	0005140650	CAVO ALIMENTAZIONE INVERTER



0002993368 rev.0 dis. Balboni
Data: 10-02-2011 visto: Gilli C.

VALVOLA FARFALLA - BUTTERFLY VALVE - VANNE PAPILLON - VALVULA MARIPOSA - 0025040036



0002993367 rev.1	dis. Balboni
Data: 02-10-2017	visto: Gilli C.

TAV.V7

