

2052110

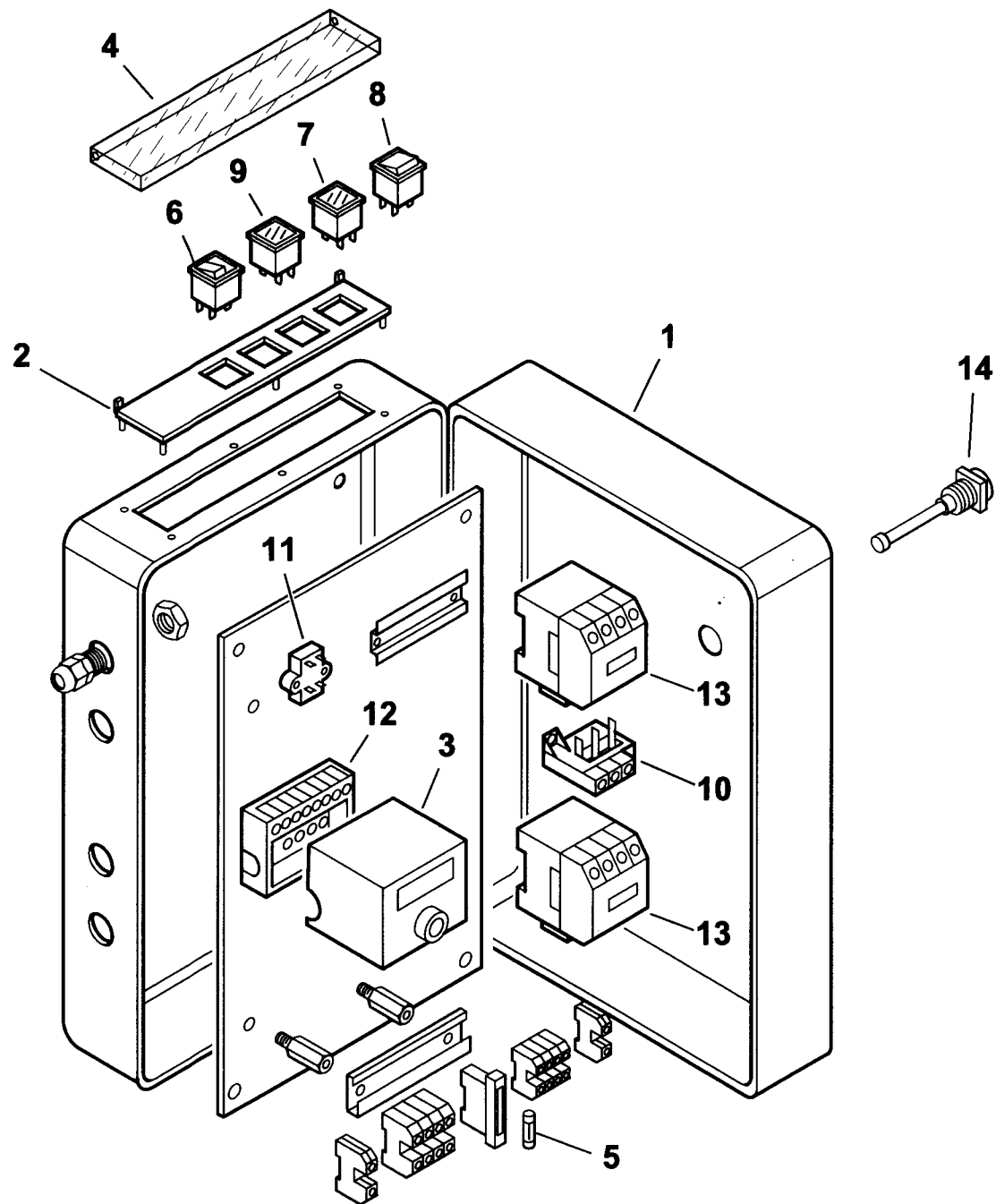
BT 35 SPN 50Hz

| Rif. | Codice | Descrizione |
|------|------------|------------------------------|
| 1 | 16828 | DIFFUSORE 155X220X270 BT40DS |
| 2 | 34462 | GUARN.NE FLANGIA BT34G |
| 3 | 834451 | SEMIFLANGIA |
| 4 | 61029 | CORDONE FIBRA DI VETRO |
| 5 | 16816 | AS.CANNOTTO BT40DSN/DSG |
| 6 | 0005030048 | FOTO BRAHMA FC13/R L=780 |
| 7 | 16952 | VENTOLA D.260X30 |
| 8 | 0020020030 | VETRINO 37X3 SPARK30 |
| 9 | 23839 | GUARNIZIONE OR 3125 |
| 10 | 3172 | ANELLO |
| 11 | 18199 | TRASF.RE 10KV-30MA 230/50 |
| 12 | 5418 | MOTORE KW 0,55 |
| 13 | 16230 | VALVOLA REGOLATRICE 3/8" |
| 14 | 16826 | DISCO STAMP. D111X40 I90 |
| 15 | 17747 | ELETTRODO SINISTRO |
| 16 | 17748 | ELETTRODO DESTRO |
| 17 | 0005060037 | SOPPRESSORE A FILO 5000 OHM |
| 18 | 30223 | CAVO A.T. 1 MMQ D.7 |
| 19 | 17179 | SOP.TO GRUPPO 110X40 |
| 20 | 17221 | GRUPPO POLVERIZZATORE |
| 21 | 23403 | RACCORDO WOSS T |
| 22 | 14258 | TUBO MANDATA S-GP |
| 23 | 19814 | RACCORDO WOSS D.10 - 1/4" |
| 24 | 14297 | TUBO RITORNO GP-RW |
| 25 | 19315 | NIPPLO 1"x1" |
| 26 | 31168 | E.V. SCEM VE120 4AR-F 230/50 |
| | 95412 | BOBINA SCEM VE120 4R ZB15 |
| 27 | 31147 | CONNETTORE MPM 3PXL760 |
| 28 | 18058 | TUBOFLEX 3/4"X1200 FD/FG |
| 29 | 30796 | GOMITO 3/4" |
| 30 | 15902 | NIPPLO 3/4" X 1/2" X 63 |
| 31 | 19314 | TUBOFLEX 1"X1200 FD/FD |
| 32 | 31265 | FILTRO 1" |
| | 95044 | CARTUCCIA |
| | 95102 | GUARNIZIONE |

esploso 0002991537 Rev.3

| Rif. | Codice | Descrizione |
|------|------------|---------------------------------------|
| 33 | 14298 | TUBO RIT. RW-P 40DSN MOT.SUN |
| 34 | 23551 | RACCORDO WOSS D.10 - 1/4" GOMITO |
| 35 | R005060060 | POMPA SUNTEC E4LA 1069 7P |
| | 95547 | TENUTA POMPA E4/E6NA 1069 |
| | 0004050053 | FILTRO POMPA E4/6/7 NA/LA 10 |
| 36 | 17164 | TUBO RITORNO R-EV |
| 37 | 14296 | TUBO MANDATA VR-S |
| 38 | 28894 | GIUNTO D.10 |
| 39 | 5941 | GIUNTO ALLUMINIO D=11 |
| 40 | 16933 | PARASTRAPPO GOMMA 40 |
| 41 | 16949 | DISTANZIALE GIUNTO 10X118 |
| 43 | 27679 | RACCORDO PER ATTACCO WOSS D.12 - 1/4" |
| 44 | 54056 | BOCCOLA |
| 45 | 19319 | NIPPLO 1/2" |
| 46 | 14211 | PERNO |
| 47 | 14212 | FARFALLA |
| 48 | 23542 | MOT.NO LANDIS SQN30.121A3500 |
| 49 | 19415 | NIPPLO 3/4"x1" |
| 50 | 27726 | PERNO SOP.TO DISCO 8X100 |
| 51 | 34459 | STAFFA |
| 52 | 95178 | GUARNIZIONE |
| 53 | 3787 | BULLONE FORATO |
| 54 | 18060 | NIPPLO 18 X 1,5 X 1/4" X 51 |
| 55 | 17672 | PROLUNGA E.V. 1/4"X1/4"X18,5 |
| 56 | 18858 | NIPPLO 1/4" X 3/8" |
| 57 | 23789 | RACCORDO WOSS D.10 - 3/8" DIRITTO |
| 58 | 30448 | RACCORDO WOSS D.12 - 3/8" DIRITTO |
| 59 | 23791 | RACCORDO WOSS D.10 DIRITTO |
| 60 | 4987 | RONDELLA 13,5 X 18 X 2 |
| 61 | 30402 | RONDELLA 17 X 24 X 2 |
| 62 | 31272 | RONDELLA 21,5 X 30 X 2 |
| 64 | 18341 | SUPPORTO |
| 66 | 16936 | ANELLO |
| 67 | 5451 | VITE STCE 6X14 UNI5923 |

14287-QUADRO ELETTRICO - CONTROL PANEL - CUADRO ELECTRICO - APPAREILLAGE ELECTRIQUE - SCHALTGERAETE



0002991536 rev.3 dis. Balboni
Data: 07-10-2004 visto: Gilli C.

TAV.C178

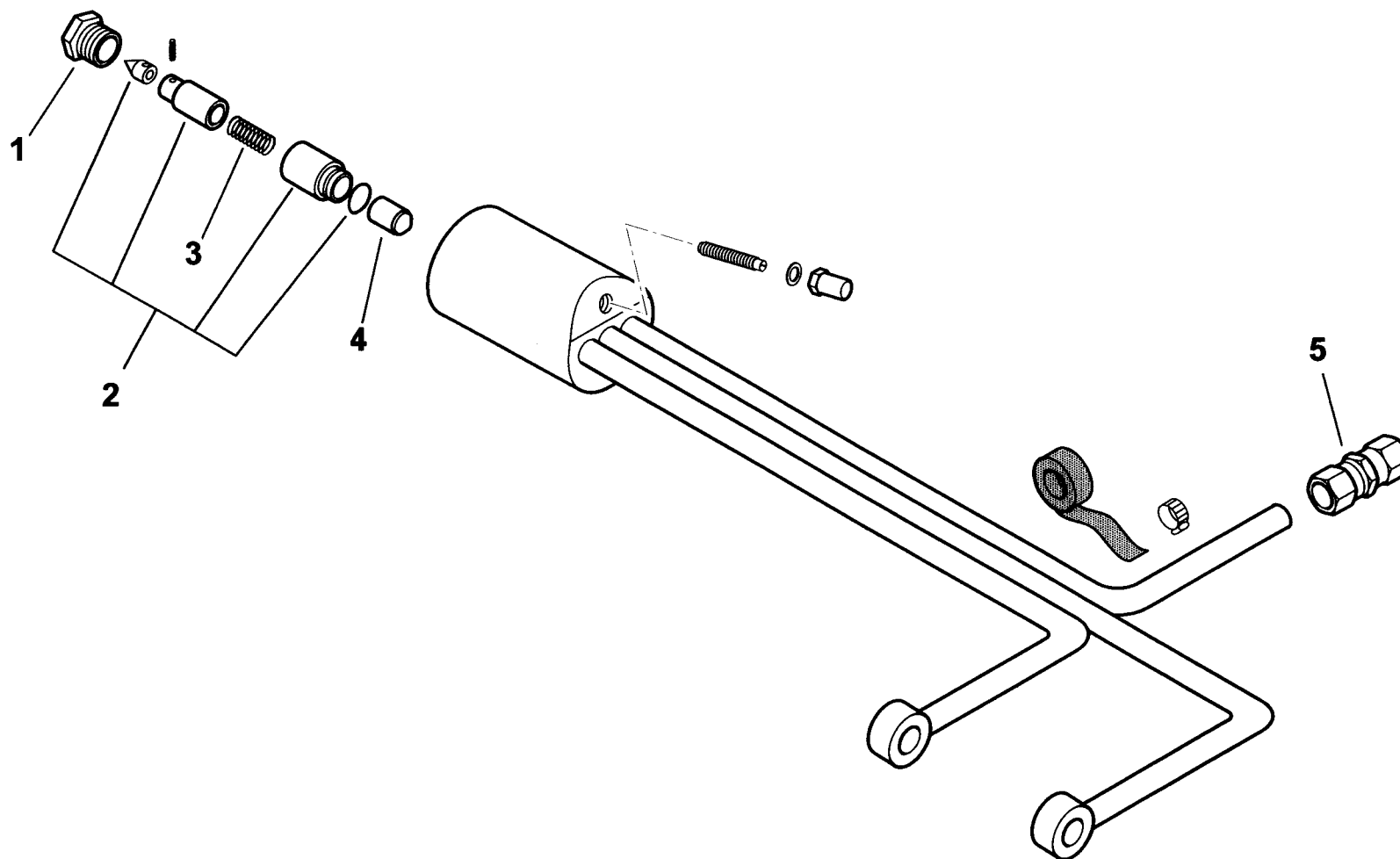
14287 QUADRO ELETTRICO BT 35 SPN

| Rif. | Codice | Descrizione |
|------|------------|------------------------------|
| 1 | 14280 | CASSETTA |
| 2 | 0006060010 | TARGHETTA |
| 3 | 0005030050 | APPARECCHIATURA BRAHMA OR3/B |
| 4 | 61228 | PROTEZIONE |
| 5 | 7456 | FUSIBILE |
| 6 | 0005120039 | INTERRUTTORE SPIA BIANCA |
| 7 | 0005120053 | SEGNALATORE LUMINOSO ROSSO |
| 8 | 0005120041 | DEVIATORE BIPOLARE |
| 9 | 0005120054 | SEGNALATORE LUMINOSO ARANCIO |
| 10 | 0005110067 | RELE TERMICO 1,6-2,4A |
| 11 | 0005020034 | FILTRO ANTIDISTURBO |
| 12 | 0005030044 | ZOCCOLO |
| 13 | 0005110051 | TELERUTTORE ABB-B6 |
| 14 | 30447 | PULSANTE VERDE |

esploso **0002991536 rev.3**

| Rif. | Codice | Descrizione |
|------|--------|-------------|
| | | |
| | | |
| | | |
| | | |
| | | |
| | | |
| | | |
| | | |
| | | |
| | | |
| | | |
| | | |
| | | |
| | | |
| | | |

17221 GRUPPO POLVERIZZATORE - NOZZLE ASSEMBLY - LIGNE GICLEUR - DUESENGESTAENGE



| | |
|------------------|----------------|
| 0002991125 rev.3 | dis.Balboni |
| Data: 07-10-2004 | visto:Gilli C. |

TAV.D35

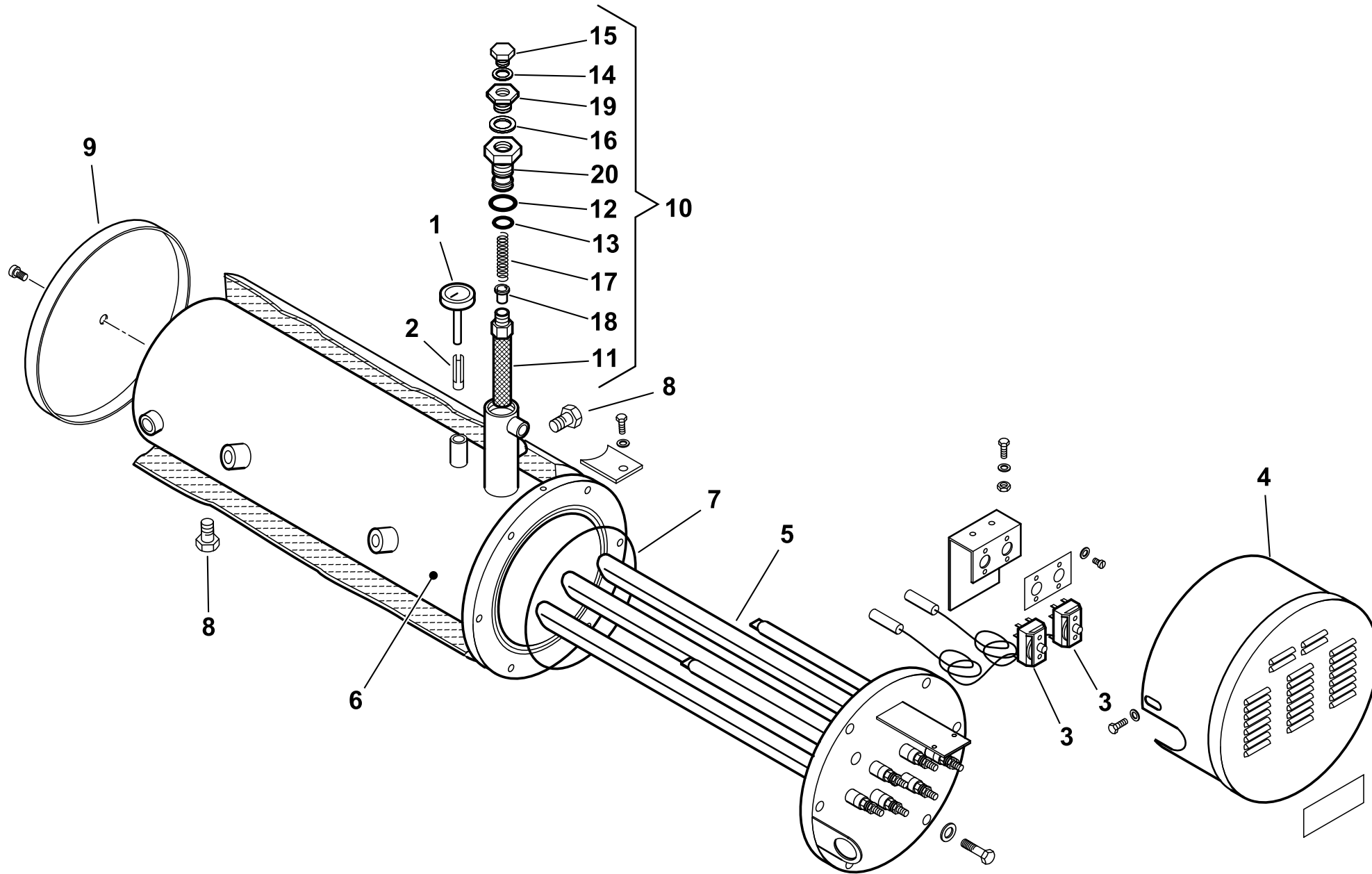
17221 Gruppo polverizzatore BT 35 SPN

| Rif. | Codice | Descrizione |
|------|--------|-------------------------|
| 1 | R18095 | BOCCHETTONE |
| 2 | 95263 | ASSIEME CAMICIA PISTONE |
| 3 | 18093 | MOLLA 43X9,2 |
| 4 | 18098 | CONTROPISTONE |
| 5 | 23791 | RACCORDO WOSS |

esploso 0002991125 rev.3

| Rif. | Codice | Descrizione |
|------|--------|-------------|
| | | |
| | | |
| | | |
| | | |
| | | |

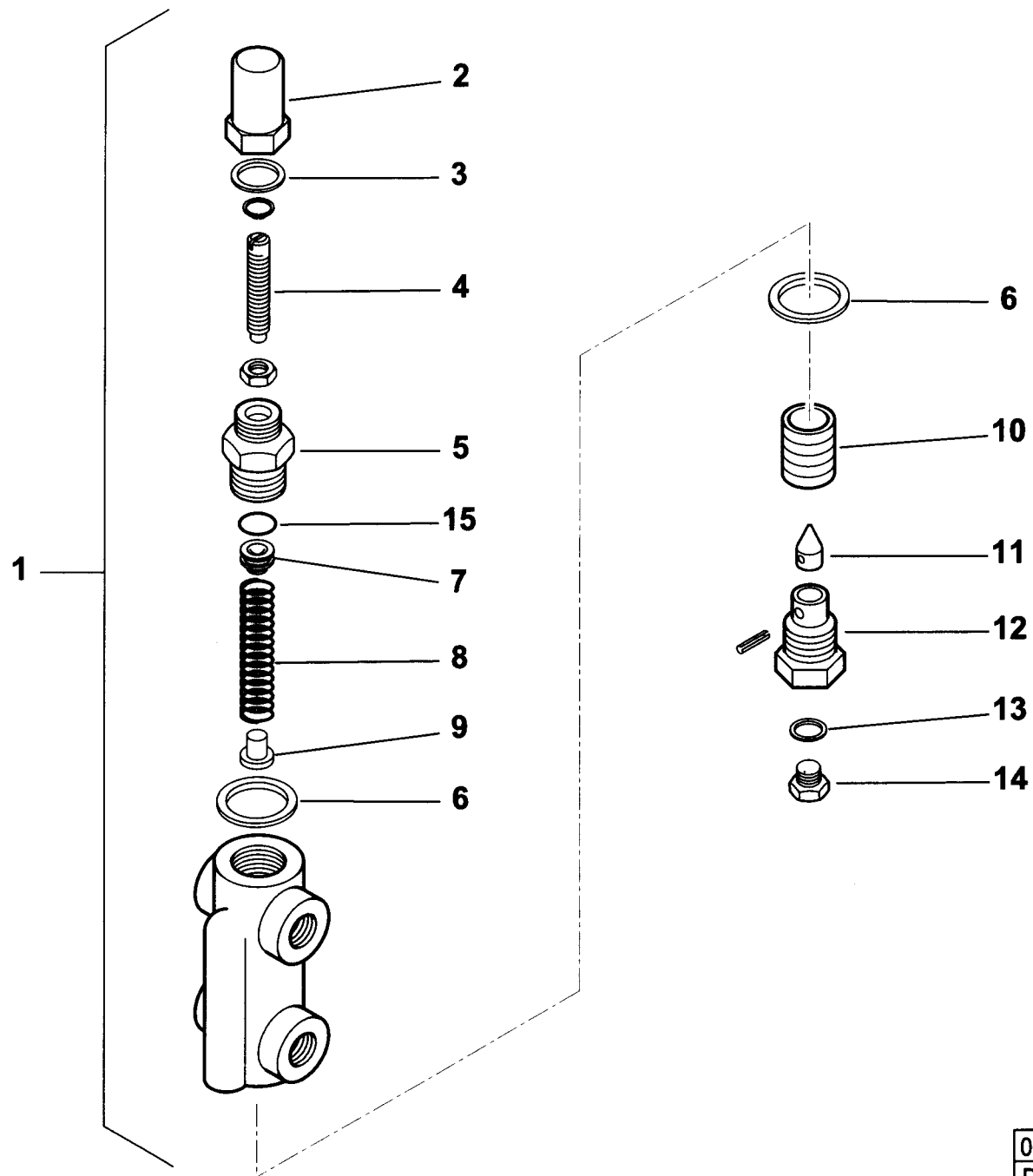
SERBATOIO PRERISCALDATORE COIBENTATO - INSULATED PREHEATER TANK



0002990439 rev.4 | dis. Balboni
Data: 07-10-2004 | visto: Gilli C.

TAV.E38

16230 - VALVOLA REGOLATRICE di PRESSIONE - PRESSURE REGULATING VALVE - REGULADOR de PRESION



| | |
|------------------|----------------|
| 0002990667 rev.2 | dis. Balboni |
| Data: 01-08-2001 | visto: Gilli C |

TAV.H1

16230**Valvola regolatrice di pressione 3/8"**

| Rif. | Codice | Descrizione |
|------|--------|----------------------------------|
| 1 | 16230 | ASSIEME VALVOLA REGOLATRICE 3/8" |
| 2 | 16234 | DADO CIECO |
| 3 | 30425 | RONDELLA RAME 16X19X1,5 |
| 4 | 16233 | VITE REG.NE 46X6X1M |
| 5 | 16372 | BOCCHETTONE |
| 6 | 18257 | RONDELLA RAME 22X28X2 |
| 7 | 16373 | CAPPELLOTTO |
| 8 | 3479 | MOLLA BY PASS 15 X 49,5 |
| 9 | 4718 | BOCCOLA PER MOLLA 8 X 10 |
| 10 | 4717 | PISTONE 26 X 20 |
| 11 | 18245 | SPILO CONICO 9,8X25,5 |
| 12 | 3267 | BOC.NE PORTASPILLO 1/4X22 |
| 13 | 4987 | RONDELLA RAME 13,5X18X2 |
| 14 | 15112 | TAPPO 1/4" |
| 15 | 23803 | GUARNIZIONE OR 2050 VITON |

esploso 0002990667 rev.2

| Rif. | Codice | Descrizione |
|------|--------|-------------|
| | | |
| | | |
| | | |
| | | |
| | | |
| | | |
| | | |
| | | |
| | | |
| | | |
| | | |
| | | |
| | | |
| | | |
| | | |