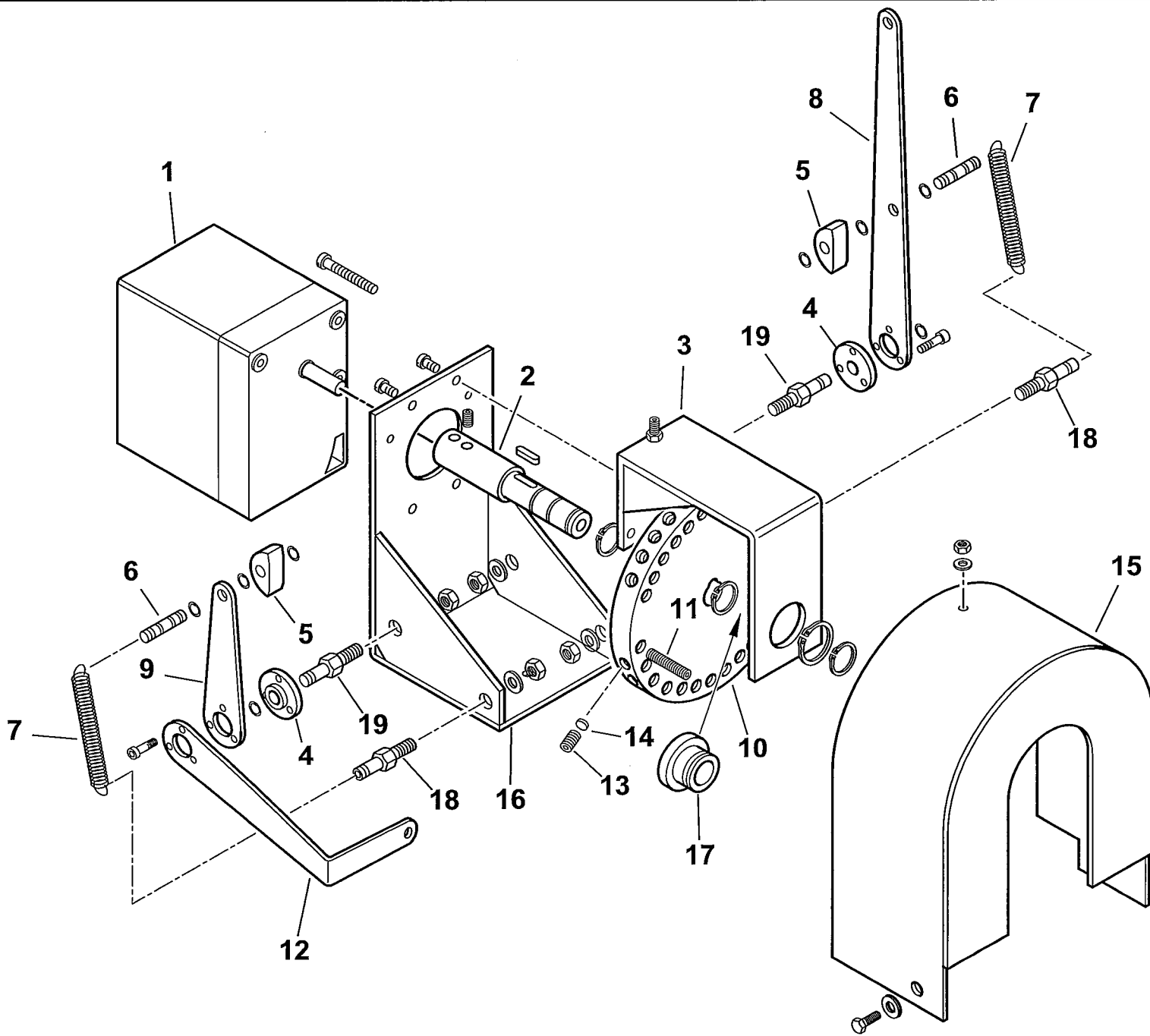


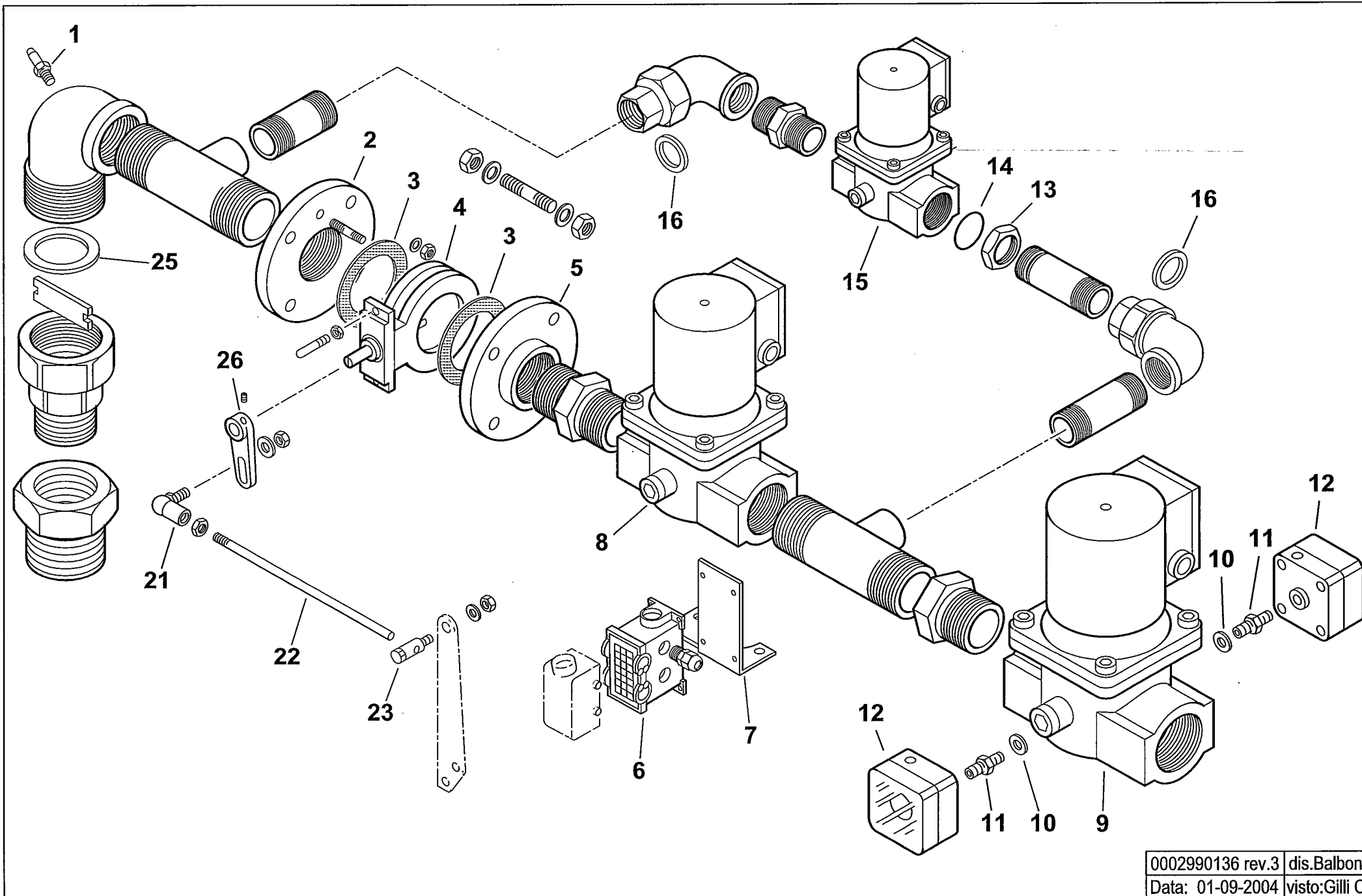
0006020095 - GRUPPO MODULATORE - MODULATING SYSTEM - SYSTEME DE MODULATION - MODULATIONSSYSTEM



0002991067rev.2	dis. Balboni
Data:05-05-2005	visto:Gilli C.

TAV.A15

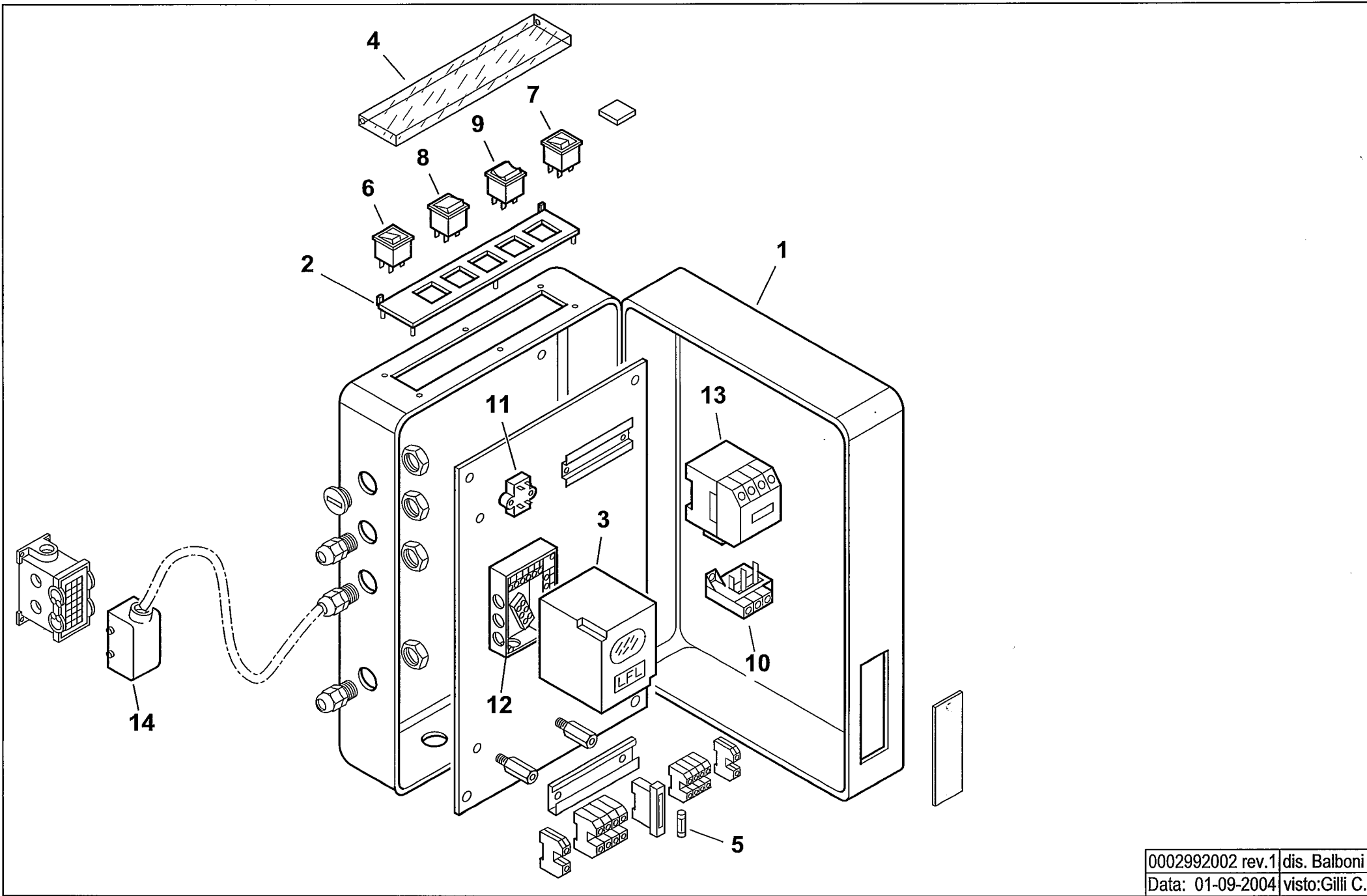
900259 - RAMPA GAS 1"1/2 - 2" - GAS TRAIN - TREN DE GAS - RAMPE A GAS - GASRAMPE



0002990136 rev.3 dis.Balboni
Data: 01-09-2004 visto:Gilli C.

TAV.B27

900261 - QUADRO ELETTRICO - CONTROL PANEL - CUADRO ELECTRICO - APPAREILLAGE ELECTRIQUE - SCHALTGERAETE



0002992002 rev.1 | dis. Balboni
Data: 01-09-2004 | visto: Gilli C.

TAV.C246

