

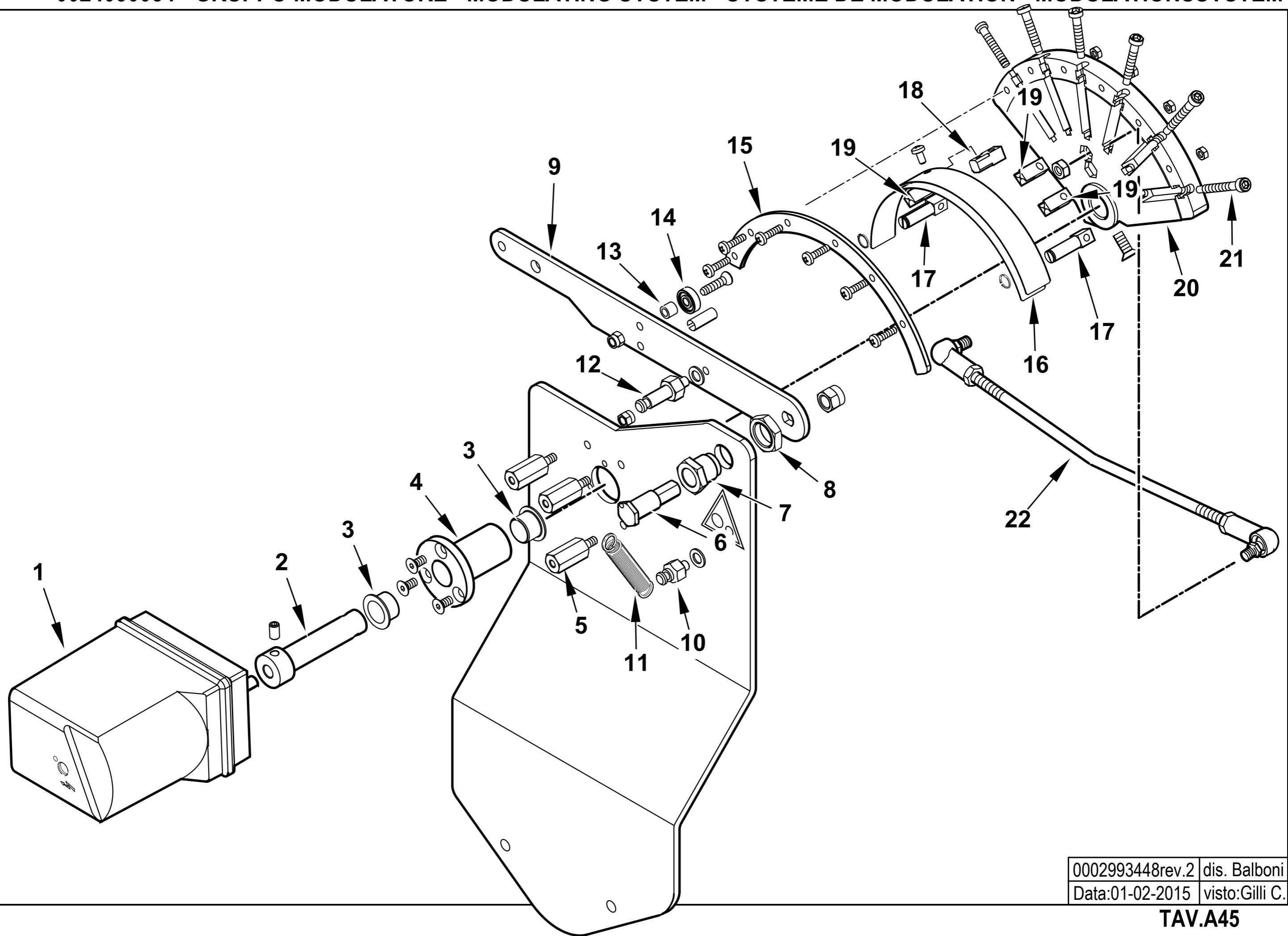
17550030 TBG 120 P 50Hz

Rif.	Codice	Descrizione
1	0024030030	DIFFUSORE TBG120
2	0024030029	AS.CANNOTTO TBG 120-150
3	0024030003	POLMONE CERNIERA TBG-TBL
4	0024010010	PERNO CERNIERA 15X180
5	0024030017	GUARN.NE PIANA RACCORDO TBG
6	0005180077	GUARNIZIONE OR 4312
7	0024030057	AS.VALV.FARFALLA TBG P CM
8	31483	PRESA PRESSIONE 1/8" CON.
9	0024030026	VENTOLA D.385X50 TBG120
10	0030010574	GUARN.NE ELETTRODO IONIZ.MC30
11	0024010027	NIPPLO PREL.VO ARIA TBG
12	8024030011	COPERCHIO QUADRO ELET.CO TBG-L
13	0005060037	SOPPRESSORE A FILO 5000 OHM AT
14	0024030013	COPERCHIO PLAST.TRASP. TBG-TBL
15	0025040039	LEVA REGOLAZIONE TBG 60P-V
16	0005030201	AP.RA SIEMENS LME 22.331C2
17	0005110124	RELE' TERMICO LOVATO 4,5-6,3
18	0005010001	MOTORE TRIF. KW1,5 230-400/50
19	0024030055	AS.QUADRO ELET. TBG P CM
20	0024030028	DISCO STAMP. D159X60 I94 TBG
21	0011040083	UGELLO MISCELATORE BGN120LX
22	0024030035	RIDUZIONE MISCEL.RE TBG120
23	0024030036	STAFFA SOP.TO ELET.DI I93-F5
24	0011040046	STAFFA SOP.TO ELET.DI I93-M5 F
25	0024040012	IONIZZATORE TBG 120
26	0024040013	ELETTRODO TBG 120-150
27	0005180076	GUARNIZIONE OR 3256

Esploso 0002993505 Rev.1

Rif.	Codice	Descrizione
29	0005140198	CAVO 4X1 L=720 ALIM. MOTORE
30	0024030020	VITE FISSAGGIO RACCORDO TBG
31	0024030027	MISCELATORE TBG 120-150
32	0024030031	TUBO MANDATA GAS TBG 120
33	0024010020	TIRANTE CON SNODI M6 L.246
34	0024030004	RACCORDO MANDATA GAS TBG
35	0024010009	LEVA REGOLAZIONE TESTA TBG-TBL
36	0024010008	SETTORE GRADUATO REG.NE TESTA
37	0024010011	ANELLO CONV.RE ARIA 289X158
38	23839	GUARNIZIONE OR 3125
39	0020020030	VETRINO 37X3 SPARK30
40	0024030052	TIRANTE CON SNODI M6 L.352
41	0024020025	PERNO FARFALLA TBG P-V SQN72
42	0024010012	FARFALLA TBG-TBL
43	54056	BOCCOLA BRONZO 20X14X12X1
45	0024010013	PROTEZIONE CONVOGLIATORE TBG
46	8024030001	SEMIFLANGIA ATT.BRUC. TBG 120
47	0024040016	CORDONE FIBRA DI VETRO 8X8X720
48	0024030018	GUARN.NE FLANGIA AT.CO TBG 120
49	17639	PRIGIONIERO M12X63
50	0005130051	CONNETTORE 7POLI MASCH.
51	0005130043	CONNETTORE 4POLI MASCH.
53	4976	GUARNIZIONE OR 130 NBR
54	0024020019	GUARNIZIONE CANNOTTO TBG85-210
56	0005140236	PASSAFILO GOMMA 14X10X3 F7
57	0005140469	PASSAFILO GOMMA 14X10X3 F4

0024030054 - GRUPPO MODULATORE - MODULATING SYSTEM - SYSTEME DE MODULATION - MODULATIONSSYSTEM



0002993448rev.2	dis. Balboni
Data:01-02-2015	visto:Gilli C.

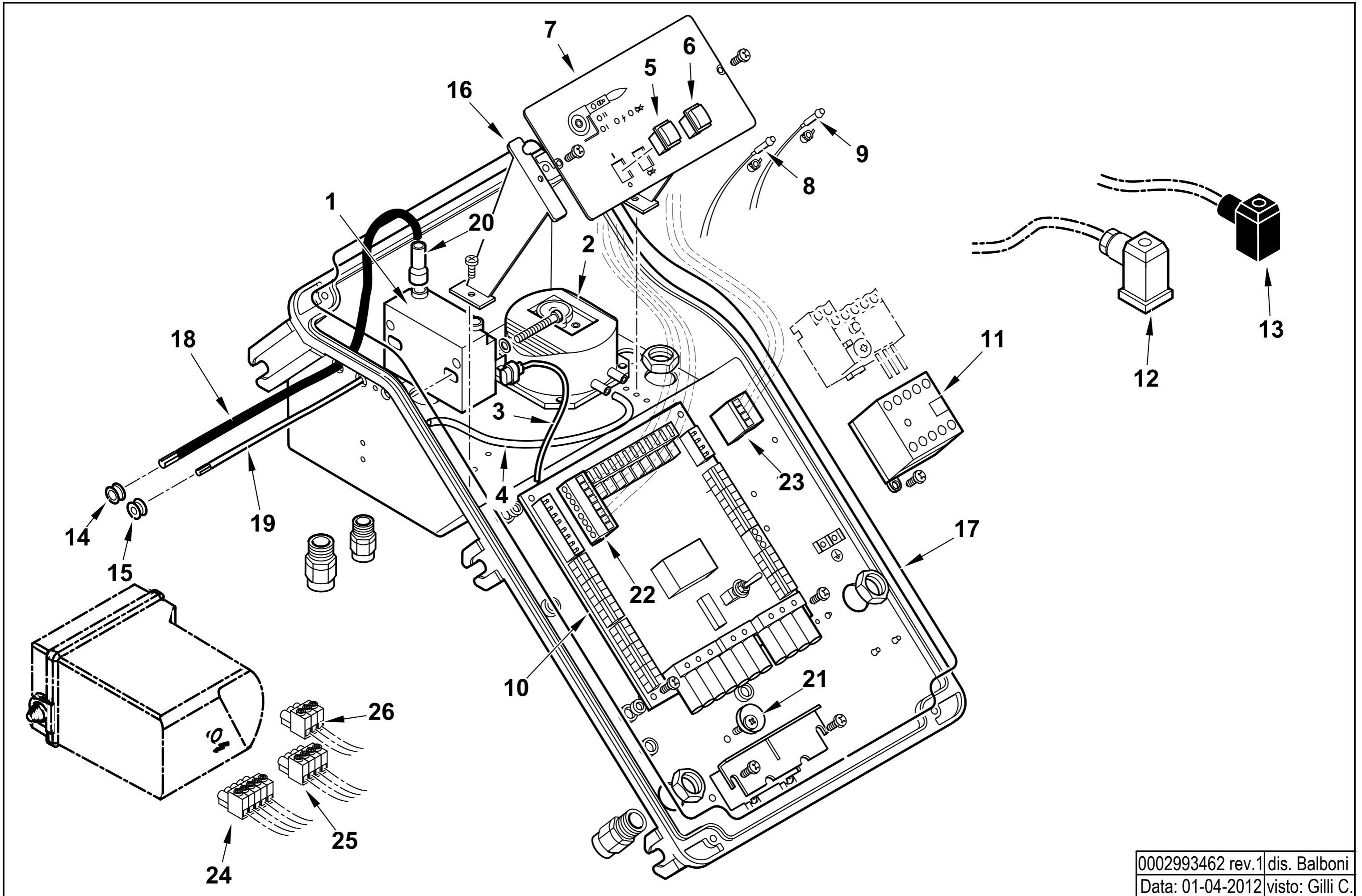
TAV.A45

0024030054 AS.MODULAT. TBG85-210P SQN72

Rif.	Codice	Descrizione
1	0005040227	MOT.NO SIEMENS SQN72.4D5A20
2	0012120171	PERNO MOT.NO SQN72-CAMMA LAM
3	0005170056	BOCCOLA AUTOL.IGLIDUR G 15X17
4	0012120157	BOCCOLA PER CAMMA A LAMINA
5	0012120159	COLON.TA L 36 MF M5XM5 CH12
6	0012120161	PERNO FULCRO CAMMA A LAMINA
7	0012120195	BOCCOLA FULCRO CAMMA A LAMIN
8	0011030025	DADO ES.LE 3/8"X6
9	0012120145	LEVA X CAMMA MODUL. 90° TBG
10	35620	NOTTOLINO MOLLA M6X22
11	53109	MOLLA 55X8,5 OCCHIELLO 2 SPI
12	0012120175	NOTTOLINO MOLLA M6X40
13	0012120164	DISTANZIALE 5,1X8X7
14	0005170013	CUSCINETTO 5-16-5 625-2Z
15	0012120191	SETTORE CAMMA MODUL. 90° TB
16	0012120154	LAMINA PER CAMMA 90°
17	0012120192	FORCHETTA PER CAMMA A LAMINA
18	0012120193	SOPPORTO LAMINA CAMMA 90-130°
19	0012120194	GUIDA PER LAMINA CAMMA
20	0012120169	CAMMA MODULATORE A NASTRO 90°
21	0012120155	VITE TCCE 5X45 CAMMA A LAMI
22	0024030053	TIRANTE CON SNODI M6 L.360 PI.

Esploso **0002993448 Rev.2**

Rif.	Codice	Descrizione



0002993462 rev.1 | dis. Balboni
Data: 01-04-2012 | visto: Gilli C.

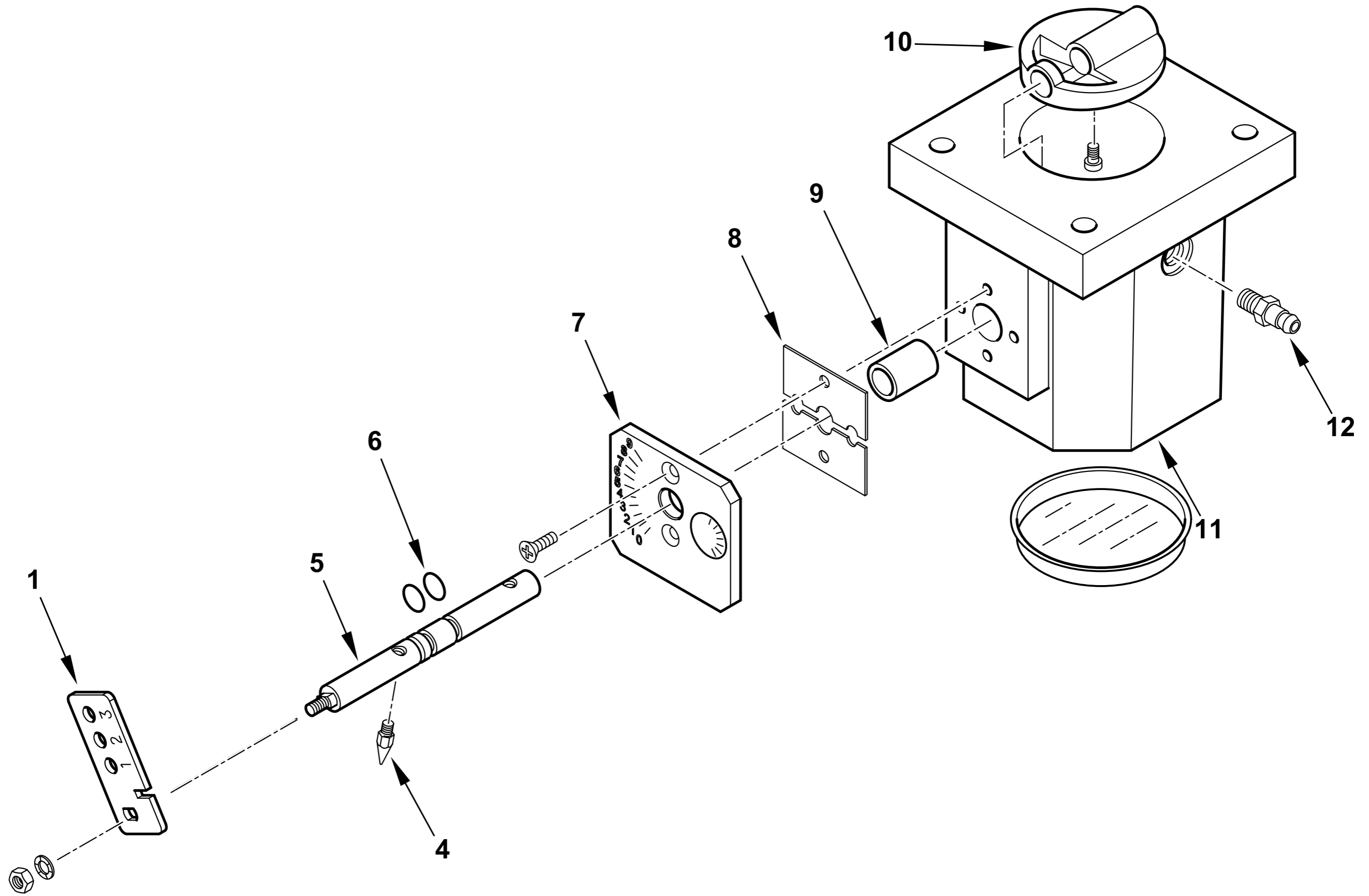
0024030055 AS.QUADRO ELET. TBG P CM

Rif.	Codice	Descrizione
1	0005020069	TRASFORMATORE GAS FIDA 26/40 50% PM
2	0005040112	PRESSOSTATO KROMSC. DL8K-1
3	0005130111	CONNETTORE TRASF. BRAHMA L340
4	0005250094	TUBO IN PVC 5X8
5	0005120134	INTERRUTTORE UNIP.
6	0005120135	PULSANTE SBLOCCO NERO NA
7	0024030002	SINOTTICO TBG PN
8	0005120132	LAMPADA VERDE D6 CAVO L250
9	0005120133	LAMPADA ROSSA D6 CAVO L250
10	0006120032	AS. CIRCUITO STAMP. TBG P CM
11	0005110110	TELERUT.RE LOVATO BG0910A230
12	23522	CONNETTORE 14A GRIGIO ANTISTR.
13	23521	CONNETTORE 12B NERO ANTISTRAP.
14	0005140236	PASSAFILO GOMMA 14X10X3 F7
15	0005140469	PASSAFILO GOMMA 14X10X3 F4
16	0024030014	DISTANZIALE PAN.LO ELET.CO
17	0024010018	GUARN.NE COPERCHIO QUADRO TBG
18	0005020037	CAVO A.T. L=560 D7 BOC. D.4
19	0005140154	CAVO IONO D.4 ATT. D.4 L 760
20	0005140115	CAPPUCCIO TERM.LE A.T.
21	0024010019	ECCENTRICO PIASTRA BLOCCACAV
22	0005130172	CONNETTORE WIELAND 7P VOLANT
23	0005130171	CONNETTORE WIELAND 4P VOLANT
24	0005130179	CONNETTORE 5 POLI FEMM. 5MM
25	0005130178	CONNETTORE 4 POLI FEMM. 5MM
26	0005130207	CONNETTORE 3 POLI FEMM. 5MM

Esploso 0002993462 Rev.1

Rif.	Codice	Descrizione

VALVOLA FARFALLA - BUTTERFLY VALVE - VANNE PAPILLON - VALVULA MARIPOSA - 0024030057



0002993463 rev.0	dis. Balboni
Data: 07-12-2011	visto: Gilli C.

TAV.V10

0024030057 AS.VALV.FARFALLA TBG P CM

Rif.	Codice	Descrizione
1	0024030056	LEVA REGOLAZIONE TBG P CM
4	54200	INDICE REGOLAZIONE ARIA
5	0024020026	PERNO VALV. FARF. GAS TBG P-V
6	30335	GUARNIZIONE OR 106
7	0025040035	PIASTRA NUMERATA FARF. TBG60
8	0024040006	PIASTRINA BLOCCAPERNO FARF.
9	0005170034	BOCCOLA BRONZO 14X10 L=20
10	0024040004	FARFALLA GAS PROFILATA TBG150
11	0024040003	CORPO VALVOLA FARFALLA TBG
12	31483	PRESA PRESSIONE 1/8" CON.

Esploso 0002993463 Rev.0

Rif.	Codice	Descrizione