

baltur
TECNOLOGIE PER IL CLIMA

TBG 45

TBG 60

TBG 45 P

TBG 60 P



ОРИГИНАЛЬНЫЕ ИНСТРУКЦИИ
(ПЕРЕВОД С ИТАЛЬЯНСКОГО ЯЗЫКА)

0006081362_201403

- Перед началом эксплуатации горелки внимательно ознакомьтесь с содержанием данной брошюры “ПРЕДУПРЕЖДЕНИЯ ПОЛЬЗОВАТЕЛЮ ПО БЕЗОПАСНОЙ ЭКСПЛУАТАЦИИ ГОРЕЛКИ”, которая входит в комплект инструкции, и, которая является неотъемлемой и основной частью изделия.
- Перед пуском горелки или выполнением техобслуживания необходимо внимательно прочитать инструкции.
- Работы на горелке и в системе должны выполняться квалифицированными работниками.
- Перед осуществлением любых работ электрическое питание необходимо выключить.
- Работы, выполненные неправильным образом, могут привести к опасным авариям.
- Срок службы горелок, изготовленных нашей Firmой, составляет не менее 10 лет, при соблюдении нормальных рабочих условий, и при проведении регулярного после-продажного обслуживания.



CE0085:

DVGW CERT GmbH, Josef-Wirmer Strasse 1-3 – 53123 Бонн (Германия)

Заявляем, что наши дутьевые жидкотопливные, газовые и комбинированные горелки бытового или промышленного использования серии:
 BPM...; BGN...; BT...; BTG...; BTL...; TBML...; Comist...; GI...; GI... Mist;
 Minicomist...; PYR...; RiNOx...; Spark...; Sparkgas...; TBG...; TBL...; TS...;
 IBR...; IB...

(Вариант: ... LX, с низкими выбросами оксидов азота)
 соответствуют минимальным требованиям, установленным Директивами ЕС:

- 2009/142/CE (Директива о приборах сжигания газообразного топлива)
- 2004/108/CE (Директива об электромагнитной совместимости)
- 2006/95/CE (Директива о низковольтных системах)
- 2006/42/CE (Директива о машинном оборудовании)

и соответствуют требованиям европейских стандартов:

- EN 676:2003+A2:2008 (для газовых и комбинированных горелок, в отношении газа)
- EN 267:2009 (для дизельных и комбинированных горелок, в отношении дизельного топлива)

Ченто, 23 июля 2013 г.

Начальник Отдела

Директор-распорядитель

 ПРЕДУПРЕЖДЕНИЯ/ЗАМЕЧАНИЯ	 ИНФОРМАЦИЯ	 ОПАСНОСТЬ /ВНИМАНИЕ
---	---	--

ТЕХНИЧЕСКИЕ ХАРАКТЕРИСТИКИ.....	4
ЛИНИЯ ПИТАНИЯ.....	7
КРЕПЛЕНИЕ ГОРЕЛКИ К КОТЛУ - МОНТАЖ ГАЗОВОЙ РАМПЫ.....	8
ЭЛЕКТРИЧЕСКИЕ СОЕДИНЕНИЯ.....	9
ОПИСАНИЕ ФУНКЦИОНИРОВАНИЯ ТВГ 45 / 60 - ОПИСАНИЕ ФУНКЦИОНИРОВАНИЯ ТВГ 45P - 60P.....	10
БЛОК УПРАВЛЕНИЯ ГАЗОВЫМИ ГОРЕЛКАМИ LME.....	11
РОЗЖИГ И РЕГУЛИРОВКА МЕТАНА.....	14
РЕГУЛИРОВКА ВОЗДУХА НА ГОЛОВКЕ ГОРЕНИЯ.....	16
ТЕХНИЧЕСКОЕ ОБСЛУЖИВАНИЕ.....	18
ИНСТРУКЦИИ ПО МОНТАЖУ ПЕРЕХОДНИКОВ ДЛЯ СЖИЖЕННОГО НЕФТЯНОГО ГАЗА.....	20
ИНСТРУКЦИИ ПО ВЫЯВЛЕНИЮ ПРИЧИН НЕИСПРАВНОСТИ В РАБОТЕ ГАЗОВЫХ ДВУХСТУПЕНЧАТЫХ ГОРЕЛОК И ИХ УСТРАНЕНИЕ.....	21
ЭЛЕКТРИЧЕСКАЯ СХЕМА.....	22

ПРЕДУПРЕЖДЕНИЯ ПОЛЬЗОВАТЕЛЮ ПО БЕЗОПАСНОЙ ЭКСПЛУАТАЦИИ ГОРЕЛКИ

ВВЕДЕНИЕ

Эти предупреждения будут способствовать безопасному использованию компонентов в отопительных системах гражданского назначения и в системах производства горячей воды для хозяйственных нужд путём указания наиболее подходящих компонентов, с целью предотвращения таких ситуаций, когда по причине неправильного монтажа, ошибочного, несвойственного или необъяснимого использования изначальные безопасные характеристики данных компонентов нарушаются. Целью распространения предупреждений данного справочника является и обращение внимания пользователей на проблемы безопасности благодаря использованию хотя и технической терминологии, но доступной каждому. С конструктора снимается всякая договорная и внедоговорная ответственность за ущерб, нанесённый оборудованию по причине неправильной установки, использования и, в любом случае, несоблюдения инструкций, данных самим конструктором.

ОБЩИЕ ПРЕДУПРЕЖДЕНИЯ

- Инструкция по эксплуатации является неотъемлемой частью изделия и должна всегда передаваться в руки пользователя. Внимательно прочитайте предупреждения в инструкции, так как в них содержатся важные указания по установке, эксплуатации и техобслуживанию в условиях полной безопасности. Бережно храните инструкцию для дальнейших консультаций.
- Установку должен выполнять профессионально подготовленный специалист с соблюдением действующих норм и в соответствии с инструкциями, данными конструктором. Под профессионально подготовленным специалистом нужно понимать работника, который технически компетентен в области компонентов отопительных систем гражданского назначения и систем с подготовкой горячей воды для хозяйственных нужд и, в частности, сервисные центры, авторизованные конструктором. Неправильно выполненная установка может нанести ущерб людям, животным или предметам, за что конструктор ответственности не несёт.
- Сняв упаковку, проверьте целостность содержимого. В случае появления сомнений рекомендуется обратиться к поставщику, а само изделие не трогать. Элементы упаковки: деревянная клеть, гвозди, скобы, пластиковые пакеты, пенополистирол и т.д. нельзя оставлять в доступном для детей месте, так как они представляют собой источник опасности. Кроме того, для предотвращения загрязнения окружающей среды их необходимо собрать и отвезти в специальные пункты, предназначенные для этой цели.
- Перед выполнением любой операции по чистке или техобслуживанию необходимо отключить изделие от сети питания при помощи выключателя системы и/или используя специальные отсечные устройства.
- В случае неисправности и/или неисправного функционирования аппарата отключите его. Не пытайтесь самостоятельно починить его. Следует обратиться за помощью исключительно к квалифицированному специалисту. Возможный ремонт изделия должен быть выполнен только в сервисном центре, который получил разрешение от завода "BALTUR", и с использованием исключительно оригинальных запасных частей. Несоблюдение данного условия может нарушить безопасность аппарата. Для обеспечения эффективности аппарата и его исправного функционирования необходимо, чтобы квалифицированные работники осуществляли регулярное техобслуживание с соблюдением указаний, данных конструктором.
- При продаже изделия или его передаче в другие руки, а также в случае, когда Вы переезжаете и оставляете изделие, убедитесь в том, что инструкция всегда находится с аппаратом. Это необходимо для того, чтобы новый хозяин и/или монтажник смогли обратиться к ней в случае потребности.
- Для всех аппаратов с дополнительными опциями или комплектами, включая электрические, необходимо использовать только оригинальные аксессуары.

ГОРЕЛКИ

- Данный аппарат должен использоваться исключительно по **предусмотренному назначению**: вместе с котлом, теплогенератором, печью или с другой подобной топкой, которые размещаются в защищённом от атмосферных факторов помещении. Любой другой вид использования считается несвойственным и, следовательно, опасным.
- Горелка должна устанавливаться в подходящем помещении, имеющем минимальное количество вентиляционных отверстий, как предписано действующими нормативами, и в любом случае, достаточными для получения качественного горения.
- Не загромождайте и не уменьшайте вентиляционные отверстия помещения, в котором стоит горелка или котёл, с целью предупреждения опасных ситуаций, таких как формирование токсичных и взрывоопасных смесей.
- Перед выполнением подключений горелки проверьте, что данные на табличке соответствуют данным питающей сети (электрическая, газовая, для дизельного или другого вида топлива).
- Не дотрагивайтесь до горячих деталей горелки, обычно находящихся вблизи пламени и системы подогрева топлива, которые нагреваются во время функционирования и остаются под температурой даже после недлительного останова горелки.
- В случае если принято решение об окончательном неиспользовании горелки необходимо, чтобы квалифицированный работник выполнил следующие операции:
 - Отключил электрическое питание путём отсоединения питательного кабеля главного выключателя.
 - Прекратил подачу топлива при помощи ручного отсечного крана и вынул маховички управления с гнезд. Обезопасил те детали, которые являются потенциальными источниками опасности.

Особые предупреждения

- Убедитесь в том, что человек, выполнивший установку горелки, прочно зафиксировал её к теплогенератору так, чтобы образовывалось пламя внутри камеры сгорания самого генератора.
- Перед розжигом горелки и хотя бы раз в год необходимо, чтобы квалифицированный работник выполнил следующие операции:
 - Настроил расход топлива горелки, учитывая требуемую мощность теплогенератора.
 - Отрегулировал подачу воздуха для горения и получил такое значение КПД, которое хотя бы равнялось минимально установленному действующими нормативами.
 - Осуществил контроль горения с тем, чтобы предотвратить образование вредных и загрязняющих окружающую среду несгоревших продуктов в размерах, превышающих допустимые пределы, установленные действующими нормативами.
 - Проверил функциональность регулировочных и защитных устройств.
 - Проверил правильное функционирование трубопровода, выводящего продукты горения.
 - По завершению операций по регулировке проверил, что все механические стопорные системы регулировочных устройств хорошо затянuty.
 - Убедился в том, что в помещении, где стоит котёл, имеются необходимые инструкции по эксплуатации и техобслуживанию горелки.
- В случае частых блокировок горелки не следует закликиваться на восстановлении функционирования вручную, лучше обратиться за помощью к специалистам для разъяснения аномальной ситуации.
- Работать с горелкой и заниматься техобслуживанием должен исключительно квалифицированный персонал, который будет действовать в соответствии с предписаниями действующих нормативов.

ПРЕДУПРЕЖДЕНИЯ ПОЛЬЗОВАТЕЛЮ ПО БЕЗОПАСНОЙ ЭКСПЛУАТАЦИИ ГОРЕЛКИ

ЭЛЕКТРИЧЕСКОЕ ПИТАНИЕ

- Электрической безопасности аппарата можно достичь только при его правильном соединении с надёжным заземляющим устройством, которое выполняется с соблюдением действующих норм по технике безопасности. Необходимо в обязательном порядке проверить это основное требование по обеспечению безопасности. При возникающих сомнениях необходимо запросить у квалифицированного работника, чтобы он произвёл тщательный осмотр электрической установки, так как конструктор не отвечает за возможный ущерб, нанесённый по причине отсутствия заземления установки.
- Пусть квалифицированный специалист проверит соответствие электрической установки максимально поглащаемой мощности аппарата, которая указывается на его табличке, в частности, необходимо убедиться в том, что сечение кабелей системы подходит поглащаемой мощности аппарата.
- Для главного питания аппарата от электрической сети не разрешается использовать переходники, многоконтактные соединители и/или удлинители.
- Для подсоединения к сети необходимо предусмотреть выключатель всех полюсов с расстоянием размыкания контактов равным или превышающим 3 мм, в соответствии с требованиями действующих норм безопасности.
- Зачистить кабель питания от внешней изоляции, оголив его исключительно на длину, необходимую для выполнения соединения, избегая таким образом, чтобы провод мог войти в контакт с металлическими частями.
- Для соединения с сетью необходимо предусмотреть многополюсный выключатель, как предписано действующими нормативами по безопасности.
- Электрическое питание горелки должно предусматривать соединение нейтрали с землёй. При проверки тока ионизации в тех условиях, когда нейтраль не соединена с землёй, необходимо подсоединить между клеммой 2 (нейтраль) и землёй контур RC.
- Пользование любым компонентом, потребляющим электроэнергию, приводит к соблюдению некоторых важных правил, а именно:
 - Не дотрагиваться до аппарата мокрыми или влажными частями тела и/или если ноги влажные.
 - Не тянуть электрические кабели.
 - Не выставлять аппарат под воздействие атмосферных факторов, таких как дождь, солнце и т. д., за исключением тех случаев, когда это предусмотрено.
 - Не разрешать использовать аппарат детям или людям без опыта.
- Пользователь не должен сам заменять питательный кабель аппарата. При повреждении кабеля, выключите аппарат и для его замены обратитесь за помощью исключительно к квалифицированным работникам.
- Если принято решение о неиспользовании аппарата в течении определённого отрезка времени уместно отключить электрический выключатель, питающий все компоненты установки (насосы, горелка и т. д.).

ПОДАЧА ГАЗА, ДИЗЕЛЬНОГО ИЛИ ДРУГОГО ВИДА ТОПЛИВА ОБЩИЕ ПРЕДУПРЕЖДЕНИЯ

- Установку горелки должен выполнять квалифицированный специалист в соответствии с действующими стандартами и предписаниями, так как неправильно выполненная работа может нанести ущерб людям, животным или предметам, за что конструктор ответственности не несёт.
- Перед началом монтажа следует тщательно очистить внутреннюю

часть топливоподводящих трубопроводов для того, чтобы удалить возможные остатки производства, которые могут нарушить исправное функционирование горелки.

- Перед первым розжигом аппарата попросите квалифицированного специалиста, чтобы он выполнил следующие контрольные операции:
 - Проконтролировал герметичность внутренней и наружной части топливоподводящих трубопроводов;
 - Отрегулировал расход топлива с учётом требуемой мощности горелки;
 - Проверил, что используемое топливо подходит для данной горелки;
 - Проверил, что давление подачи топлива входит в пределы значений, приведённых на табличке горелки;
 - Проверил, что размеры топливоподающей системы подходят к требуемой производительности горелки и присутствуют все защитные и контрольные устройства, использование которых предусмотрено действующими нормативами.
- В случае если принято решение о неиспользовании горелки на определённый отрезок времени необходимо перекрыть кран или топливоподводящие краны.
- **Особые предупреждения по использованию газа**
- Необходимо, чтобы квалифицированный специалист проконтролировал, что
 - подводящая линия и рампа соответствуют действующим нормам.
 - все газовые соединения герметичны;
- Не используйте газовые трубы для заземления электрических аппаратов!
- Не оставляйте включённым аппарат, когда Вы им не пользуетесь - всегда закрывайте газовый кран.
- В случае длительного отсутствия пользователя аппарата необходимо закрыть главный кран, подающий газ к горелке.
- Почувствовав запах газа:
 - не включайте электрические выключатели, телефон или любые другие искрообразующие предметы;
 - сразу же откройте двери и окна для проветривания помещения;
 - закройте газовые краны;
 - обратитесь за помощью к квалифицированному специалисту.
- Не загромождайте вентиляционные открития в помещении газового аппарата для предотвращения опасных ситуаций, таких как образование токсичных и взрывоопасных смесей.

ДЫМОХОДЫ ДЛЯ КОТЛОВ С ВЫСОКИМ КПД И ИМ ПОДОБНЫЕ

Уместно уточнить, что котлы с высоким КПД и им подобные, выбрасывают в каминные продукты сгорания, которые имеют относительно небольшую температуру. Для приведённой выше ситуации обычно подбираемые традиционные дымоходы (сечение и теплоизоляция) могут не гарантировать исправное функционирование, потому что значительное охлаждение продуктов сгорания при прохождении дымохода, вероятнее всего, может вызвать опускание температуры даже ниже точки конденсатообразования. В дымоходе, который работает в режиме конденсатообразования, на участке выпускного отверстия присутствует сажа если сжигается дизельное топливо или мазут, а, когда сжигается газ (метан, СНГ и т. д.), вдоль дымохода выступает конденсатная вода. Из вышеизложенного следует вывод, что дымоходы, соединяемые с котлами высокого КПД и им подобные, должны быть правильно подобранными (сечение и теплоизоляция) с учётом специфического назначения для предотвращения отрицательной ситуации, описанной выше.

ТЕХНИЧЕСКИЕ ХАРАКТЕРИСТИКИ

		TBG 45	TBG 45P	TBG 60	TBG 60P
ТЕПЛОВАЯ МОЩНОСТЬ	макс. кВт	450		600	
	мин кВт	100		120	
ФУНКЦИОНИРОВАНИЕ		Одноступенчатая	Двухступенчатая	Одноступенчатая	Двухступенчатая
ВЫБРОСЫ NOx		мг/кВтч < 80 (класс II в соответствии с EN 676)			
ДВИГАТЕЛЬ	кВтч	0,50		0,75	
	об/мин.	2730		2800	
ЭЛЕКТРИЧЕСКАЯ ПОГЛОЩАЕМАЯ МОЩНОСТЬ*	кВт	0,67	0,69	0,93	0,96
ПРЕДОХРАНИТЕЛЬ линии	A / 400 V	--		4	
ТРАНСФОРМАТОР РОЗЖИГА		26 kV - 40 mA - 230/240 V - 50/60 Hz			
НАПРЯЖЕНИЕ		1N ~ 230 V ± 10%- 50 Hz		3N ~ 400 V ± 10%- 50 Hz	
КЛАСС ЗАЩИТЫ		IP 44			
ДЕТЕКТОР ПЛАМЕНИ		ЗОНД ИОНИЗАЦИИ			
УРОВЕНЬ ШУМА **	дБА	73		75	
ВЕС	кг	40		42	
Природный газ (G 20)					
РАСХОД	макс м³/ч	45,3		60,3	
	мин м³/ч	10,1		12,1	
ДАВЛЕНИЕ	MAX mbar	360			

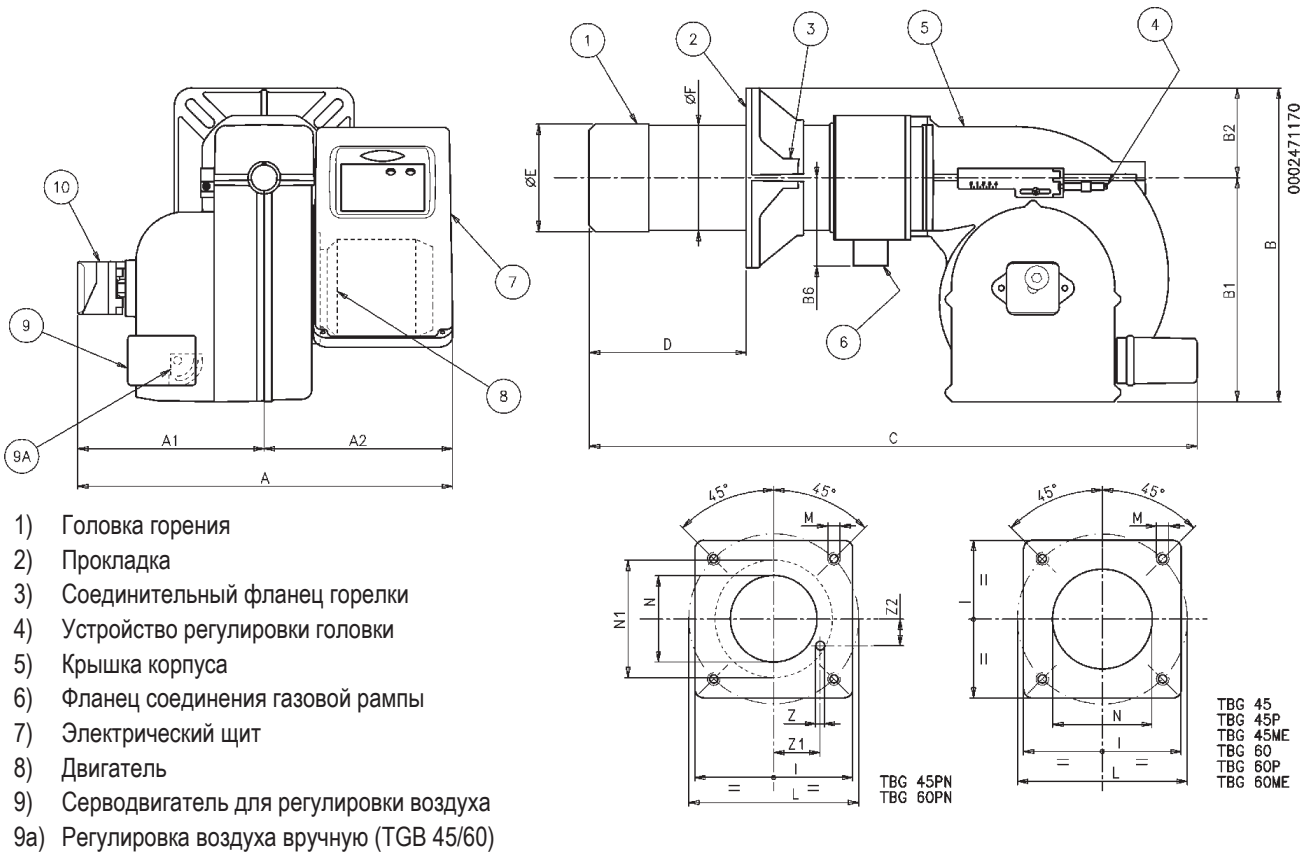
*) Полное поглощение на фазе пуска с включенным трансформатором розжига.

**) Звуковое давление, измеренное в лаборатории конструктора на испытательном котле, работающем на максимальной номинальной мощности.

АКСЕССУАРЫ В КОМПЛЕКТЕ

	TBG 45	TBG 45P	TBG 60	TBG 60P
СОЕДИНИТЕЛЬНЫЙ ФЛАНЕЦ ГОРЕЛКИ	2	2	2	2
УПЛОТНИТЕЛЬНАЯ ПРОКЛАДКА	1	1	1	1
УСТАНОВОЧНЫЕ ШТИФТЫ	№ 4 М 12	№ 4 М 12	№ 4 М 12	№ 4 М 12
ГАЙКИ	№ 4 М 12	№ 4 М 12	№ 4 М 12	№ 4 М 12
ПЛОСКИЕ ШАЙБЫ	№ 4 Ø 12	№ 4 Ø 12	№ 4 Ø 12	№ 4 Ø 12

ТЕХНИЧЕСКИЕ ХАРАКТЕРИСТИКИ

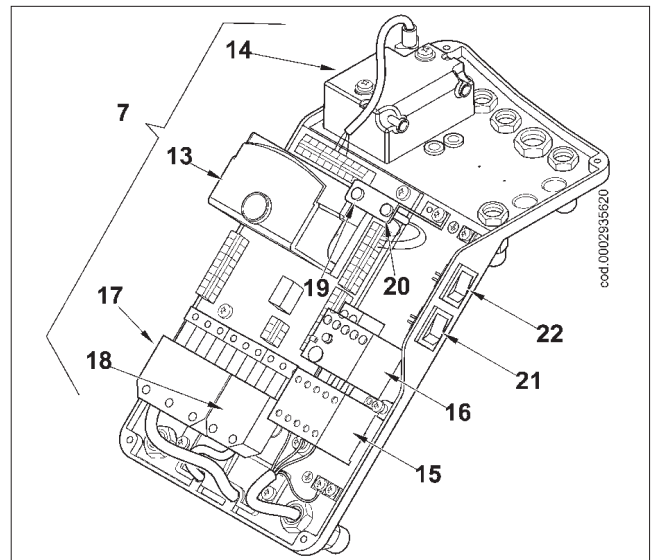


- 1) Головка горения
- 2) Прокладка
- 3) Соединительный фланец горелки
- 4) Устройство регулировки головки
- 5) Крышка корпуса
- 6) Фланец соединения газовой рампы
- 7) Электрический щит
- 8) Двигатель
- 9) Серводвигатель для регулировки воздуха
- 9a) Регулировка воздуха вручную (TGB 45/60)

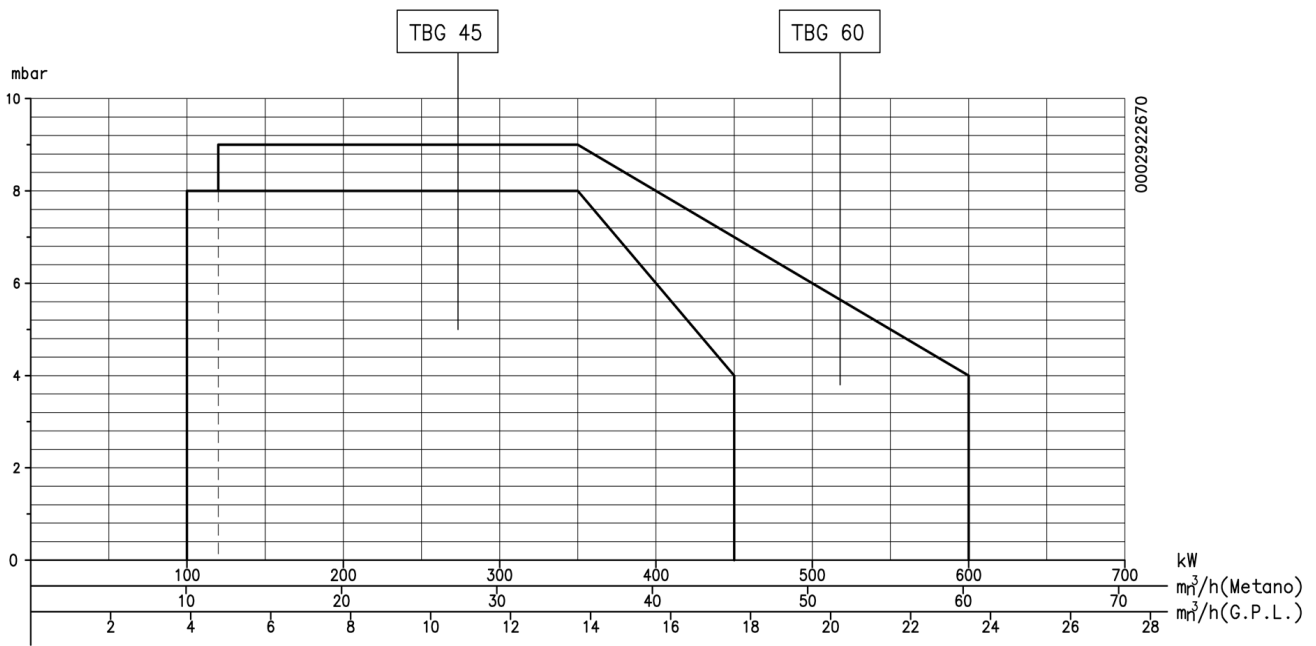
МОД.	A	A1	A2	B	B1	B6	C	D	D	E	F	I	L	L	M	N
								мин	макс.				Ø	Ø		
TBG 45	550	270	280	435	325	160	880	140	300	137	133	215	200	245	M12	145
TBG 45P	550	270	280	435	325	160	920	140	300	137	133	215	200	245	M12	145
TBG 60	550	270	280	455	325	160	880	140	300	156	152	260	225	300	M12	160
TBG 60P	550	270	280	455	325	160	920	140	300	156	152	260	225	300	M12	160

КОМПОНЕНТЫ ЭЛЕКТРИЧЕСКОГО ЩИТА

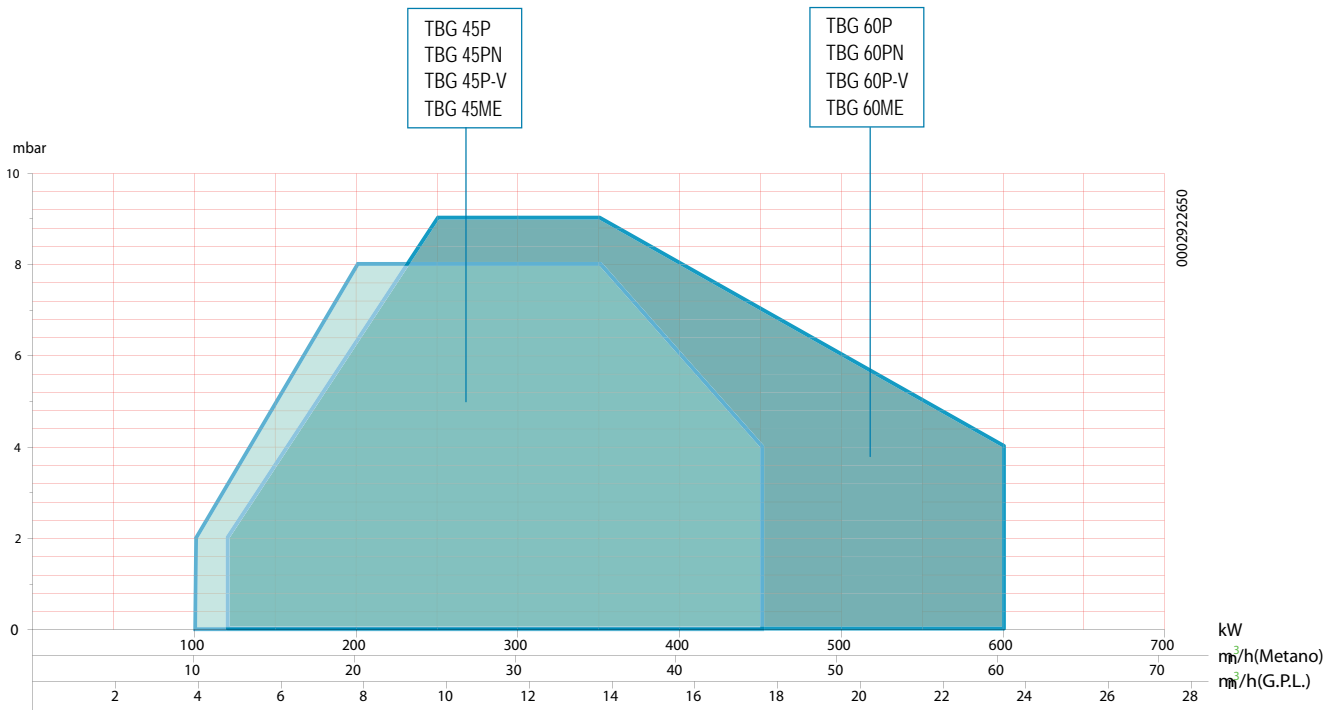
- 13) Блок управления
- 14) Трансформатор розжига
- 15) Контактор двигателя (Только с трёхфазным питанием)
- 16) Термореле (Только с трёхфазным питанием)
- 17) 7-штырьковый разъём
- 18) 4-штырьковый разъём
- 19) Led bruciatore acceso
- 20) Светодиод горелки в пол. блокировки
- 21) Кнопка деблокировки
- 22) ВЫКЛЮЧАТЕЛЬ ПУСК-ОСТАНОВ



РАБОЧИЙ ДИАПАЗОН TBG 45 / 60 ОДНОСТУПЕНЧАТАЯ



РАБОЧИЙ ДИАПАЗОН TBG 45P / 60P ДВУХСТУПЕНЧАТАЯ



Рабочие диапазоны получены на испытательных котлах в соответствии с нормативами EN 676 и являются приблизительными для подбора горелки к котлу. Для правильного функционирования горелки размеры камеры сгорания должны соответствовать действующей норме, в противном случае, обращайтесь к конструктору.

ЛИНИЯ ПИТАНИЯ

Принципиальная схема линии питания газа приводится на рисунке снизу. Газовая рампа сертифицирована в соответствии со стандартом EN 676 и поставляется клиенту отдельно от горелки.

Перед газовым клапаном необходимо установить ручной отсечной кран и вибровставку, смотрите схему для их правильного расположения.

В случае если на газовой рампе регулятор давления не встроен в моноблочный клапан, считаем полезным привести некоторые практические рекомендации по установке дополнительных принадлежностей на газовом трубопроводе вблизи от горелки:

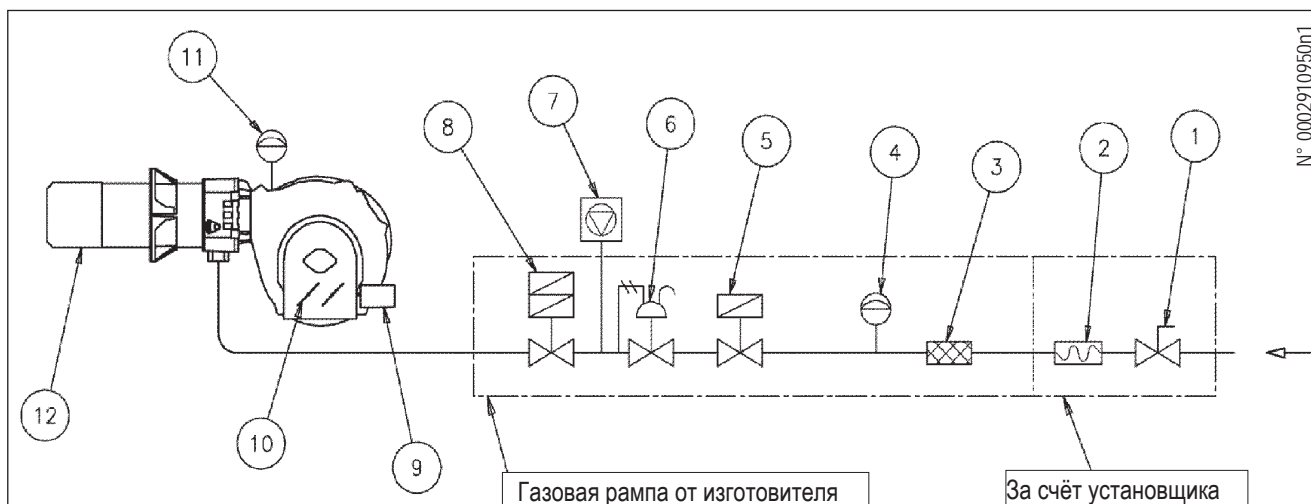
- Для предотвращения сильных падений давления при включении, необходимо предусмотреть отрезок трубопровода длиной 1,5-2 метра между точкой установки

стабилизатора/редуктора давления и горелкой. Данная труба должна иметь одинаковый или больший диаметр, чем соединительный патрубок горелки.

- Для большей эффективности регулятора давления уместно монтировать его на горизонтальном трубопроводе после фильтра. Регулятор давления газа должен регулироваться в то время, как он работает на максимальной подаче, действительно используемой горелкой.

Давление на выходе должно регулироваться на значение, меньшее максимального выдаваемого расхода (расход, который получается откручиванием винта регулировки до концевого стопора); для особых случаев - закручивание винта регулировки приведёт к увеличению давления на выходе регулятора, откручивание - к уменьшению.

ПРИНЦИПИАЛЬНАЯ СХЕМА ГАЗОВОЙ ГОРЕЛКИ




Обозначения

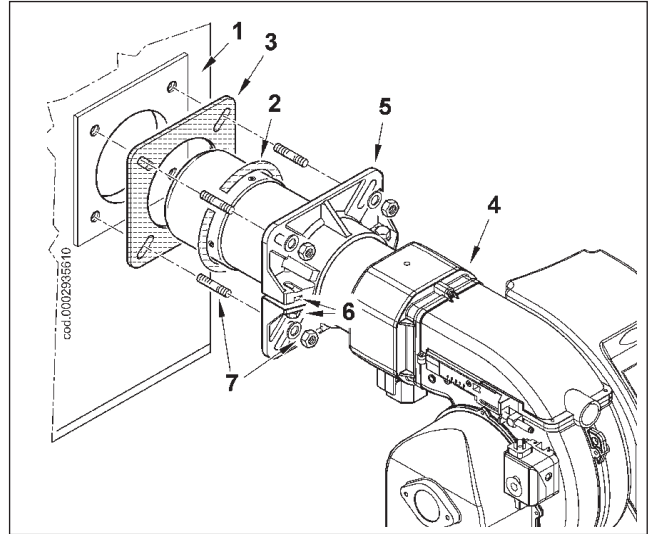
- | | |
|--|----------------------------------|
| 1) Ручной отсечной клапан | 8) Рабочий клапан 2-х ступеней |
| 2) Вибровставка | 9) Сервопривод управления |
| 3) Газовый фильтр | 10) Заслонка регулировки воздуха |
| 4) Прессостат минимального давления газа | 11) Воздушный прессостат |
| 5) Предохранительный клапан | 12) Головка горения |
| 6) Регулятор давления | |
| 7) Блок контроля герметичности клапанов (обязателен для горелок с номинальной максимальной тепловой мощностью выше 1200 кВт) | |

КРЕПЛЕНИЕ ГОРЕЛКИ К КОТЛУ

МОНТАЖ УЗЛА ГОРЕЛКИ

- Поместите на стакане изоляционную прокладку 3, а между фланцем и прокладкой проложите шнур.
- ослабьте винты "6", соединительный фланец "5" разместите так, чтобы головка горения вошла в топку на длину, рекомендуемую изготовителем генератора.
- Закрепите горелку 4 к котлу при помощи шпилек, шайб и соответствующих гаек из комплекта поставки 7.

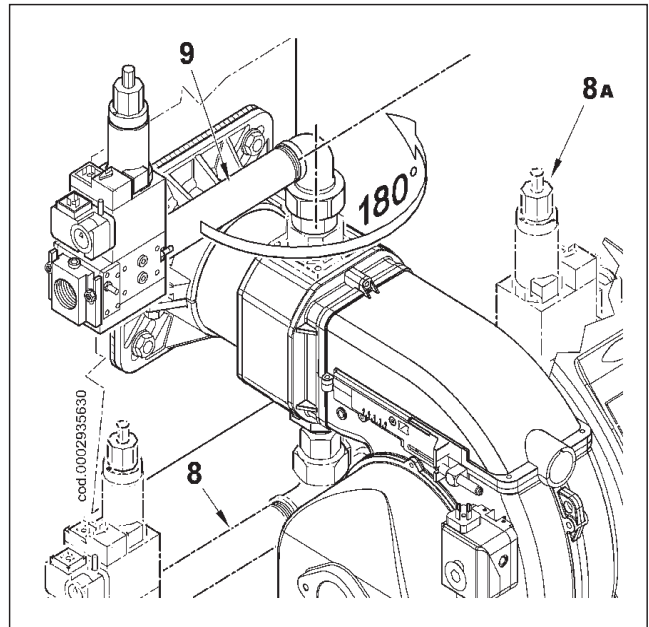
 **ПРИМ.** Полностью заплombируйте подходящим материалом расстояние между стаканом горелки и огнеупорным отверстием внутри дверцы котла.



МОНТАЖ ГАЗОВОЙ РАМПЫ

Имеется несколько монтажных решений (8, 8а и 9) для рампы, как отмечено на рисунке сбоку. Горелка поставляется с креплением для газовой рампы, обращённым вниз. Если нужно поменять подводящее отверстие рампы для монтажа клапанного узла как на конфигурации 9, выполните процедуру, которая описывается в параграфе "Крепление рампы в направлении вверх".

Выберите наиболее рациональный вариант, учитывая структуру рабочего помещения котла и откуда идёт газовый трубопровод.



ЭЛЕКТРИЧЕСКИЕ СОЕДИНЕНИЯ

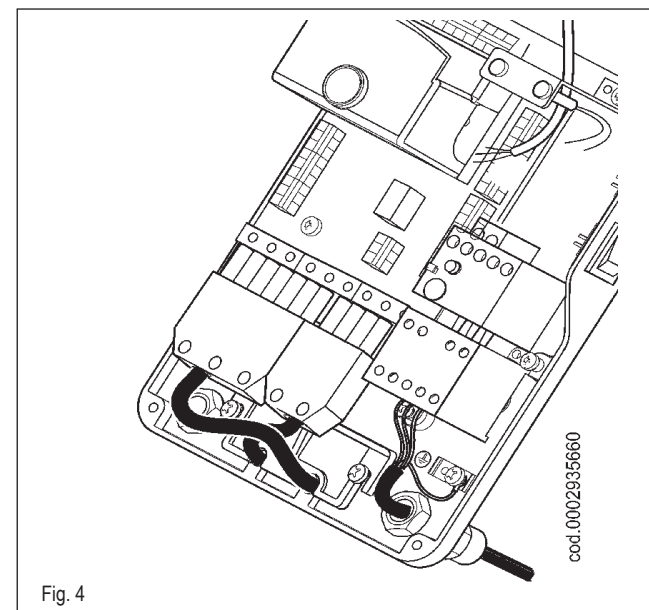
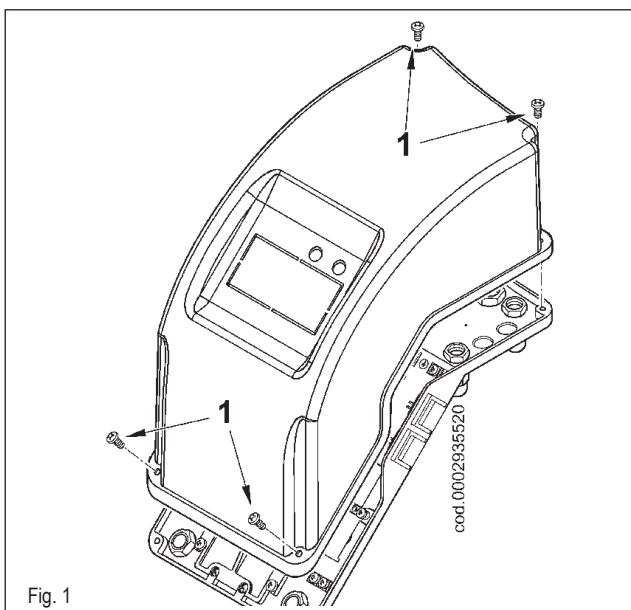
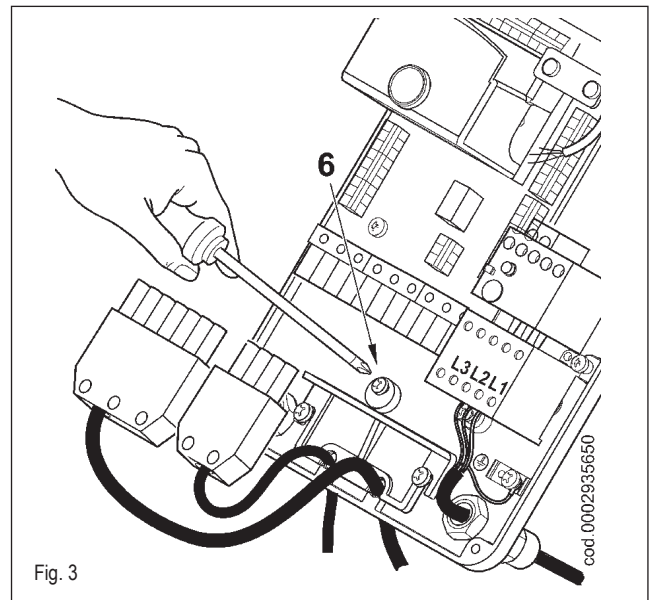
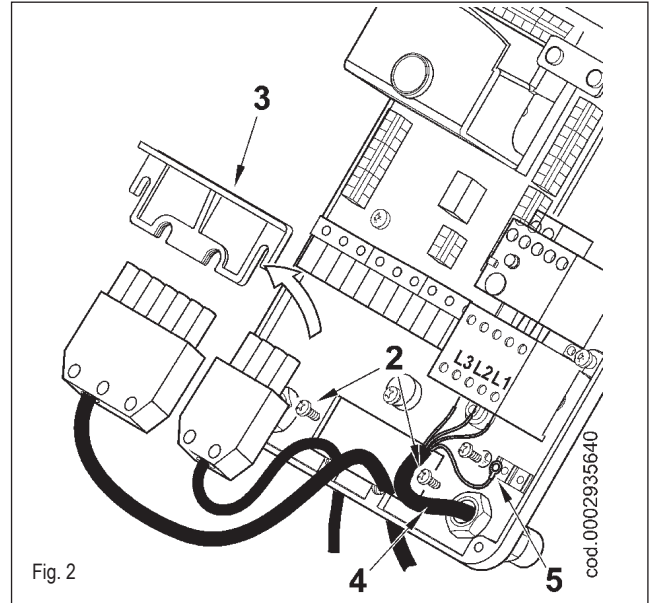
На 3-фазной линии питания должны иметься выключатели с предохранителями. Кроме этого, нормативами предусмотрено наличие выключателя на линии питания горелки. Данный выключатель должен устанавливаться с наружной стороны котельной в наиболее удобном и легкодоступном месте. При выполнении электрических соединений (линия и термостаты) придерживайтесь указаний на электрической схеме в приложении. Для соединения горелки с линией питания осуществите следующее::

- Открутите 4 винта (1), как показано на рисунке 1. Снимите крышку для получения доступа к щиту управления горелки.
- Ослабьте винты (2) для снятия зажимной пластинки проводов (3), проденьте через отверстия два разъёма 7-штырьковый и 4-штырьковый, как на рисунке 2. Если горелка трёхфазная, соедините питающие провода (4) к дистанционному выключателю, закрепите заземляющий провод (5) и затяните соответствующий хомут.
- Установите зажимную пластинку, как на рисунке 3. Поверните эксцентрик (6) так, чтобы пластинка должным образом надавила на два провода, после этого закрутите винты фиксации пластинки. Наконец, соедините два разъёма, 7-ми- и 4-штырьковый (смотрите рисунок 4).

ПРИМЕЧАНИЕ! Гнёзда кабелей 7-штырькового и 4-штырькового разъёмов предусмотрены для кабеля диам. 9,5-10 мм и диам. 8,5-9 мм. Это позволяет достигнуть класс защиты IP 44 (Норма CEI EN60529) в отношении электрического щита.

- Avvitare le 4 viti (1) esercitando una coppia di serraggio adeguata ad assicurare la corretta tenuta, per richiudere il coperchio del quadro elettrico.

Примечание! Открытие электрического щита разрешено исключительно квалифицированным специалистам.



ОПИСАНИЕ ФУНКЦИОНИРОВАНИЯ TBG 45 / 60

При замыкании главного выключателя и выключателя I/O (22) на электрическом щите, и если замкнуты термостаты, напряжение доходит до блока управления и контроля, который в свою очередь запускает горелку (загорание светодиода 19). Так подключится двигатель вентилятора для продувания камеры сгорания.

Вслед за ним сработает трансформатор розжига и после 2 секунд откроются газовые клапаны.

Главный клапан, двухступенчатый, оснащён устройством, регулирующим подачу газа для первой и второй ступеней.

Вариант исполнения клапана безопасности - ВКЛ./ВЫКЛ.

Воздух для горения настраивается вручную специальной воздушной заслонкой (смотрите параграф "Схема регулировки воздуха для одноступенчатой горелки TBG 45-60").

Так как вариант исполнения горелки ВКЛ./ВЫКЛ. положение воздушной заслонки должно обязательно настраиваться на функционирование на максимальном расходе.

Наличие пламени, которое обнаруживается контрольным устройством, позволяет продолжить и завершить розжиговую фазу с отключением трансформатора розжига.

Вслед за этим загорается пламя второй ступени (открытие второй ступени главного клапана).

Если пламени нет, блок управления за 3 секунды с момента открытия главного клапана на первой ступени останавливается в положении защитной блокировки (загорается светодиод 20).

В случае защитной блокировки клапаны сразу же закрываются.

Для деблокировки блока управления нужно нажать на кнопку (21) на электрическом щите.

ОПИСАНИЕ ФУНКЦИОНИРОВАНИЯ TBG 45P - 60P

При замыкании главного выключателя и выключателя I/O (22) на электрическом щите и, если замкнуты термостаты, напряжение доходит до блока управления и контроля, который в свою очередь запускает горелку (загорание светодиода 19).

Так подключается двигатель вентилятора для предпродувки камеры сгорания. Одновременно с этим сервопривод управления воздушной заслонкой помещается в положение открытия (вторая ступень), поэтому эта фаза осуществляется в положении второго пламени.

По окончании фазы предпродувки воздушная заслонка помещается в положение первого пламени. Подключается трансформатор розжига, а через 2 секунды открываются газовые клапаны.

Главный клапан, двухступенчатый, оснащён устройством, регулирующим подачу газа для первой и второй ступеней.

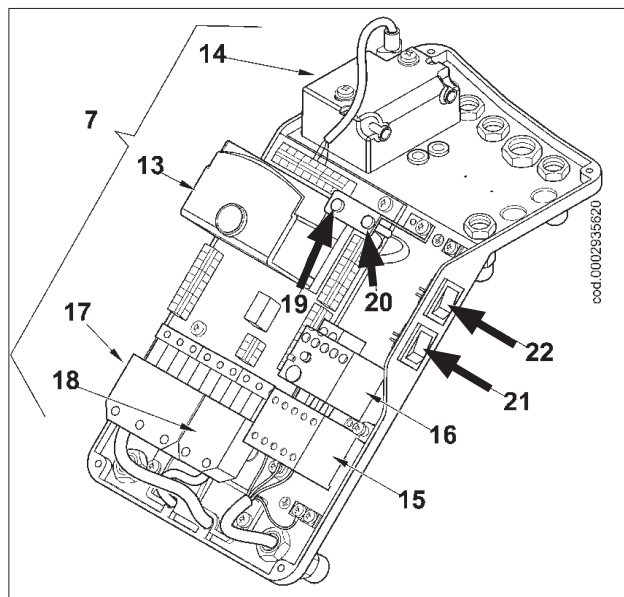
Вариант исполнения клапана безопасности - ВКЛ./ВЫКЛ.

Воздушная заслонка приводится в действие специальным электрическим сервоприводом (смотрите 0002934711). Имейте ввиду, что останов горелки по причине срабатывания термостата приведёт к тому, что сервопривод поместит воздушную заслонку в положение закрытия.

Наличие пламени, которое обнаруживается контрольным устройством, позволяет продолжить и завершить розжиговую фазу с отключением трансформатора розжига. Вслед за этим загорается второе пламя (увеличивается количество поступающего воздуха, открывается вторая ступень главного клапана).

Если пламени нет, блок управления за 3 секунды с момента открытия главного клапана на первой ступени останавливается в положении защитной блокировки (загорается светодиод 20). В случае защитной блокировки клапаны сразу же закрываются.

Для деблокировки блока управления нужно нажать на кнопку (21) на электрическом щите.



БЛОК УПРАВЛЕНИЯ ГАЗОВЫМИ ГОРЕЛКАМИ LME ...

Функционирование, указания, диагностика



- КРАСНЫЙ
- ЖЁЛТЫЙ
- ЗЕЛЕНЬЙ

Кнопка разблокировки «ЕК...» является главным элементом, позволяющим получить доступ ко всем функциям диагностики (активации и деактивации), а также разблокировать блок управления.
 Многоцветный светодиод указывает на режим работы блока управления как во время функционирования, так и во время выполнения диагностики.

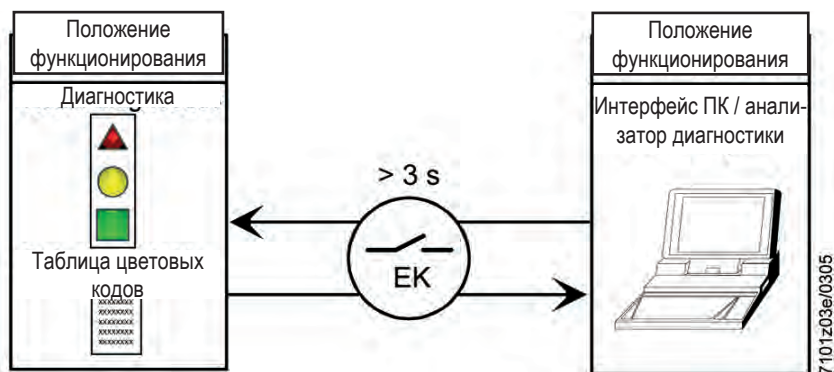
Светодиод и кнопка «ЕК...» расположены под прозрачной кнопкой, после нажатия которой можно разблокировать блок управления.

Две функции диагностики:

1. Визуальная индикация прямо на кнопке разблокировки: функционирование и диагностика состояния устройства.
2. Диагностика через интерфейс: в этом случае потребуется соединительный кабель OSI400, который можно присоединить к ПК посредством программного обеспечения ACS400 или к газоанализаторам различных производителей (смотрите технические характеристики 7614).

Визуальная индикация

Во время функционирования на кнопке разблокировки указывается этап работы блока управления; в таблице снизу кратко описываются последовательности цветов и дается их расшифровка. Для активации функции диагностики нажмите и удерживайте в течение не менее 3 секунд кнопку разблокировки. Быстрое мигание красного цвета указывает на активированную функцию (смотрите технические характеристики 7614). Аналогичным образом выполняется деактивация функции: достаточно нажимать кнопку в течение как минимум 3 секунд (переход будет сигнализироваться миганием желтого света).



Указания по состоянию блока управления и контроля

Условия	Последовательность цветов	Цвета
Условия ожидания TW, другие промежуточные состояния	Нет никакого света
Этап розжига	● ○ ● ○ ● ○ ●	Жёлтый мигающий
Исправное функционирование, сила тока по датчику пламени выше допустимого минимального значения	■ ■ ■ ■ ■ ■ ■	Зеленый
Исправное функционирование, сила тока по датчику пламени ниже допустимого минимального значения	■ ○ ■ ○ ■ ○ ■	Зеленый мигающий
Уменьшение напряжения питания	● ▲ ● ▲ ● ▲ ● ▲	Чередующиеся жёлтый и красный
Условия блокировки горелки	▲ ▲ ▲ ▲ ▲ ▲ ▲	Красный
Сигнализация неисправности (смотрите цветовые обозначения)	▲ ○ ▲ ○ ▲ ○ ▲	Красный мигающий
Паразитный свет во время розжига горелки	■ ▲ ■ ▲ ■ ▲ ■ ▲	Чередующийся зеленый и красный
Быстрое мигание для диагностики	▲ ▲ ▲ ▲ ▲ ▲ ▲	Быстромигающий красный

- Нет света
- ▲ Красный
- Жёлтый
- Зелёный

Диагностика причины неисправного функционирования и блокировки

Когда горелка блокируется, кнопка разблокировки загорается красным фиксированным светом.

С нажатием и удерживанием кнопки разблокировки более 3 секунд будет активирована стадия диагностики (быстро мигающий красный свет), в таблице снизу объясняется причина блокировки или неисправного функционирования в зависимости от количества миганий (всегда красного цвета).

С нажатием кнопки разблокировки в течение хотя бы 3 секунд будет прервана диагностика (более подробную информацию смотрите в технических характеристиках 7614).

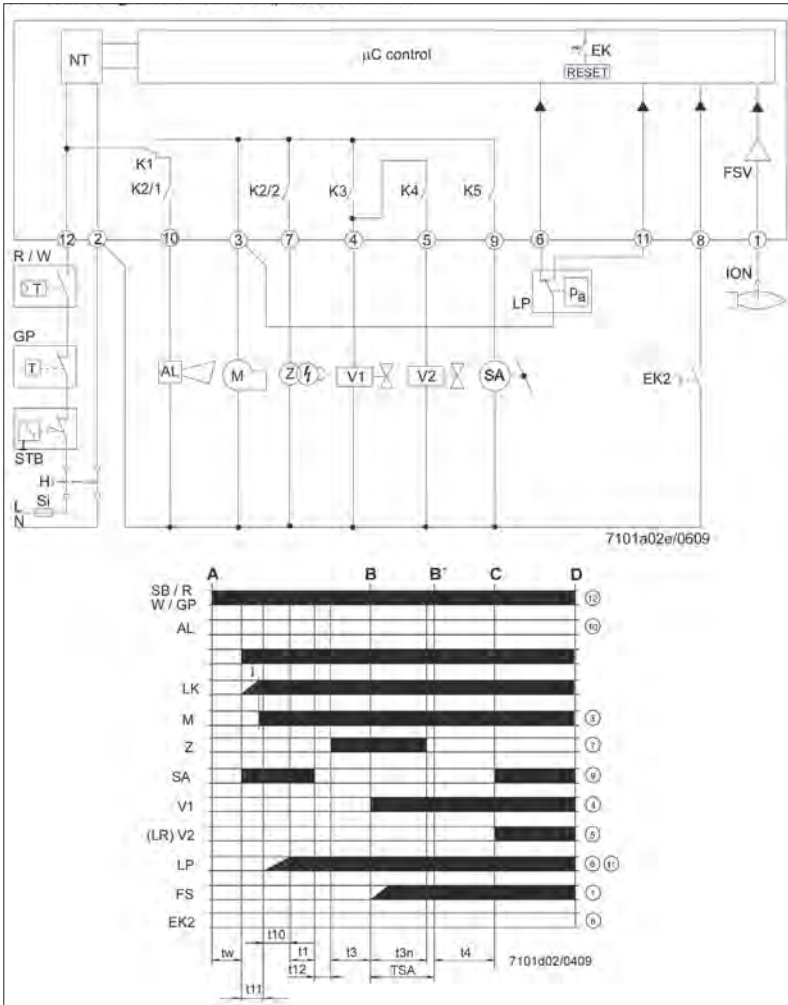
На нижеуказанной схеме показаны операции, которые необходимо выполнить для того, чтобы активировать функции диагностики.

Оптическая индикация	"AL" на клемме 10	Возможные причины
2 мигания ●●	Вкл.	Отсутствие сигнала пламени по истечении времени безопасности «TSA» - Неисправность топливного клапана - Неисправность датчика пламени - Неправильная калибровка горелки, отсутствие топлива - Несостоявшийся розжиг из-за неисправности трансформатора розжига
3 мигания ●●●	Вкл.	- Неисправность реле давления воздуха LP - Отсутствие сигнала реле давления по истечении T10 - Контакт реле давления LP зафиксирован в положении покоя
4 мигания ●●●●	Вкл.	Странный источник света на этапе розжига
5 миганий ●●●●●	Вкл.	- Отсутствие сигнала реле давления воздуха LP - Контакт реле давления LP зафиксирован в положении покоя
6 миганий ●●●●●●	Вкл.	Не используется
7 миганий ●●●●●●●	Вкл.	Отсутствие сигнала пламени во время нормального функционирования, повторный розжиг (ограничение количества повторных попыток розжига) - Неисправность топливного клапана - Неисправности датчика пламени - Неправильная калибровка горелки
8 миганий ●●●●●●●●	Вкл.	Не используется
9 миганий ●●●●●●●●●	Вкл.	Не используется
10 миганий ●●●●●●●●●●	Выкл.	Проблемы в электропроводке или внутренние повреждения блока
14 миганий ●●●●●●●●●●●●●●	Выкл.	Контакт CPI разомкнут

- В режиме диагностики неисправностей блок остается отключенным. Горелка выключена.

- Сигнал тревоги AL посылается через клемму 10, которая находится под напряжением; для повторной активации устройства и запуска нового цикла необходимо нажать и удерживать в течение 1 с (< 3 с) кнопку разблокировки.

Схема подключений и проверка последовательности работы блока LME22...



- t1 Время пред. продувки
- t1' Время пред. продувки
- t3 Время пред. розжига
- t3n Время пост. розжига
- t4 Интервал между загоранием Off и открыванием BV2
- t10 Установленное время на обнаружение давления воздуха
- t11 Время запрограммированного открывания для исполнительного механизма SA
- t12 Время запрограммированного закрывания для исполнительного механизма SA
- t22 2-е время безопасности
- TSA Время безопасности при розжиге
- tw Время ожидания

- AGK25... ТЭН PTC
- AL Сообщение об ошибке (сигнал тревоги)
- BCI Коммуникационный интерфейс горелки
- BV... Топливный клапан
- CPI Индикатор закрытого положения
- Dbr.. Кабельная перемычка
- EK... Кнопка дистанционного сброса блокировки (внутр.)
- EK2 Кнопка дистанционного сброса блокировки
- ION Зонд ионизации
- FS Сигнал пламени
- FSV Усилитель сигнала пламени
- GP Газовое реле давления
- H Главный выключатель
- HS Вспомогательный контакт, реле
- ION Зонд ионизации
- K1...4 Внутренние реле
- KL Слабое пламя
- LK Воздушная заслонка
- LKP Положение воздушной заслонки
- LP Реле давления воздуха
- LR Модуляция
- M Двигатель крыльчатки
- MS Синхронный двигатель
- NL Номинальная нагрузка
- NT Электропитание
- QRA... Датчик пламени
- QRC... Датчик пламени синий bl синий br коричневый sw чёрный
- R Контрольный термостат / реле давления
- RV Модулятор расхода газа
- SA Исполнительный механизм SQN...
- SB Термостат безопасности
- STB Термостат безопасности
- Si Внешний плавкий предохранитель
- t Время
- W Ограничительный термостат / Реле давления
- Z Трансформатор розжига
- ZV Запальный газовый клапан
- A Команда на розжиг (от R)
- B-B' Интервал для образования пламени
- C Горелка в рабочем положении
- C-D Функционирование горелки (генерация тепла)
- D Выключение, контролируемое R
 - Горелка выключается мгновенно.
 - Блок управления горелкой будет сразу же готов к новому запуску.
- I 1-й кулачок исполнительного механизма

Блок управления или программатор	TSA	t1	t3	t3n	t4	t11	t12
	с	с	с	с	с	с	с
LME 22.233 C2	3	20	3	2,5	8	30	30
LME 22.331 C2	3	30	3	2,5	8	12	12

РОЗЖИГ И РЕГУЛИРОВКА МЕТАНА

- Убедитесь в том, что в котле есть вода и, что вентили системы открыты.
- Убедитесь на все сто процентов, что продукты сгорания проходят без всяких помех (вентили котла и дымохода открыты).
- Проверьте, что напряжение электрической линии соответствует напряжению, выдерживаемому горелкой. При выполнении электрических соединений двигателя и главной линии должно учитываться имеющееся напряжение. Проверьте, что на месте правильно выполнены все электрические соединения, как указано на нашей электрической схеме. Чтобы исключить вторую ступень отсоедините 4-х штырьковый разъём (18) от электрического щита (0002935620) для горелок TBG 45P-60P; для моделей TBG 45 60 отсоедините провод клеммы 5 на клеммнике печатной схемы, подающим питание на катушку Y2.
- Отрегулируйте воздух для розжигового пламени:
 - для горелок TBG 45P - 60P с электрическим сервоприводом, выполните указания, данные на карточке 0002934711;
 - для горелки TBG 45 - 60 с ручной регулировкой, настройки пламени выполняйте на основании инструкций, приведённых в параграфе "Схема регулировки воздуха для одноступенчатой горелки TBG 45-60".
- Используйте устройство регулировки газового клапана.

Откройте регулятор расхода первого пламени на такое значение, которое считаете подходящим (смотрите инструкции на газовый клапан с двумя ступенями той модели, которая монтирована на горелке). Если имеется, нужно полностью открыть регулятор расхода клапана безопасности.
- Что касается моделей с трёхфазным питанием, то, с выключателем I/O (22) щита горелки (см. рис. 0002935620) в положении "O" и замкнутым главным выключателем, проверьте, вручную замыкая дистанционный выключатель, что двигатель вращается в правильном направлении. При необходимости поменяйте местами два провода линии, подающей питание на двигатель, для инвертирования направления вращения.
- Теперь подключите выключатель (22) щита горелки. Блок управления получит напряжение, а программатор задействует горелку, как описано в главе "Описание функционирования". Во время фазы предпродувки необходимо проверить, что контрольный прессостат давления воздуха меняет положение (от замкнутого положения без обнаружения давления переходит в замкнутое положение с обнаружением давления воздуха). Если воздушный прессостат не обнаруживает достаточное давление ни трансформатор розжига ни газовые клапаны не включатся и блок управления остановится в положении блокировки. При первом розжиге могут наблюдаться блокировки по следующим причинам:
 - Не в достаточной степени был выпущен воздух из газового трубопровода и количества газа не хватает для обеспечения стабильного пламени.
- Блокировка с наличием пламени может возникнуть из-за его нестабильности в зоне ионизации в связи с неправильным соотношением воздуха/газа. Устранить ситуацию можно изменением подаваемого количества воздуха и/или газа до нахождения правильного соотношения. Та же ситуация может наблюдаться из-за неправильного распределения газозвдушной смеси на головке горения. Устройством регулировки головки больше закройте или откройте воздушный зазор между головкой и диффузором.
- Может так случиться, что ток разряда трансформатора розжига препятствует току ионизации (у двух токов один маршрут на "массу" горелки), поэтому горелка блокируется из-за недостаточной ионизации. Исправить положение можно путём перемены питания (сторона 230 В) трансформатора розжига (поменять местами два провода, подающих питание на трансформатор). Данный недостаток может быть вызван и недостаточным "заземлением" корпуса горелки.
- При горелке, работающей на минимальной мощности, сразу же зрительно проверьте интенсивность и вид пламени. При необходимости выполните корректировки, используя регуляторы расхода газа и воздуха (см. пункты 4 и 5). Затем проверьте количество расходуемого газа, выполнив считывание со счётчика. При необходимости поправьте расход газа и соответственно воздуха, выполнив операции, описанные выше (пункты 4 и 5). После этого, проверьте процесс горения посредством специальных приборов. Для нахождения правильного соотношения воздуха/газа опирайтесь на значение диоксида углерода (CO₂) или O₂. Для метана CO₂ должно равняться по крайней мере 8% или O₂ - 6% при работе на минимальной мощности. Оптимальное значение при максимальной мощности: CO₂ - 10% или O₂ - 3%. Следует обязательно проверить специальным прибором, что процент содержания угарного газа (CO) в дымовых газах не превышает пределов по нормам, действующим на момент монтажа.
- Постоянно проверяйте, что расход при работе на первом пламени правильный. Отрегулировав функционирование на первой ступени, отключите горелку, откройте главный выключатель и замкните электрическую цепь, которая управляет подключением второй ступени, подключите ранее отсоединённый 4-х штырьковый разъём для горелок TBG 45P-60P; подсоедините провод к клемме 5 клеммника печатной схемы, подающего питание на катушку Y2 для горелок TBG 45-60.
- Откройте на необходимое количество регулятор ручной регулировки расхода газа для пламени второй ступени (главного пламени).
- Теперь включите горелку, закрывая главный выключатель и выключатель на электрическом щите. Горелка включится и автоматически сработает вторая ступень (главное пламя). Сразу же зрительно проверьте интенсивность и вид пламени. При необходимости откорректируйте расход газа и воздуха, как указано в пунктах 4 и 5.
- Регулятором расхода второй ступени настройте или

поправьте расход. Горелка не должна работать если расход выше максимально допустимого значения для котла, это предотвратит его поломку. Остановите горелку сразу же после считывания двух значений на счётчике.

- Вслед за этим, при работе горелки на максимально необходимой мощности, проверьте горение при помощи специальных приборов. Если нужно, измените ранее выполненную регулировку (воздух и при необходимости газ), осуществив зрительный контроль (CO_2 макс. = 10 % O_2 мин = 3% - CO макс. 0,1 %).
- Воздушный прессостат не позволяет открыться газовым клапанам если давление воздуха не соответствует предусмотренному. Прессостат должен быть отрегулирован так, чтобы он срабатывал, замыкая контакт если давление воздуха в горелке доходит до достаточного значения. В том случае если воздушный прессостат не обнаружит давление, большее настроенного на нём значения, блок управления выполнит свой цикл, но трансформатор розжига не подключится и газовые клапаны не откроются. Вследствие этого горелка остановится в положении блокировки. Для проверки правильного функционирования воздушного прессостата нужно, **при работе горелки на минимальном расходе**, увеличивать отрегулированное значение до момента срабатывания, после чего горелка сразу же остановится в положении блокировки. Разблокируйте горелку, нажав специальную кнопку 921). Отрегулируйте прессостат на значение, достаточное для обнаружения существующего давления воздуха на этапе предпродувки.
- Цель прессостата контроля давления газа (минимального) препятствовать работе горелки, когда давление газа не соответствует предусмотренному. Из особой функции прессостата видно, что контрольный прессостат минимального давления должен использовать контакт, который находится в замкнутом положении, когда прессостат обнаруживает давление выше значения, установленного на нём. Регулировку прессостата минимального давления газа необходимо выполнять на этапе ввода в эксплуатацию горелки с учётом имеющегося давления. Необходимо уточнить, что срабатывание (понимается, как открытие контура) одного из двух прессостатов при функционировании горелки (пламя горит) приводит к незамедлительному выключению горелки. При первом розжиге горелки обязательно проверьте правильное функционирование прессостата.
- Проверьте срабатывание детектора пламени (электрода ионизации), отсоединяя перемычку между клеммами 30 и 31 печатной схемы, и, включая горелку. Блок управления должен полностью выполнить цикл, а 3 секунды спустя, после того, как сформировалось пламя розжига, остановиться в положении "блокировки". Необходимо осуществить данную проверку и при включенной горелке. Отсоедините перемычку (30- 31), при этом блок управления должен сразу же остановиться в положении "блокировки".
- Проверьте эффективность термостатов или прессостатов котла (срабатывание приведёт к останову горелки).



ПРИМЕЧАНИЕ! Проверьте правильность розжига, так как может случиться, что смеситель сместился вперёд, и скорость воздуха на выходе будет такой высокой, что это затруднит розжиг. При выявлении данной ситуации необходимо постепенно перемещать смеситель назад до тех пор, пока не будет найдено такое положение, при котором розжиг будет происходить исправно, после этого необходимо зафиксировать найденную позицию, как окончательную. Напоминаем, что для маленького пламени желательно ограничить до минимума количество подаваемого воздуха для того, чтобы розжиг был хорошим и в более сложных случаях

ВЕЛИЧИНА ТОКА ИОНИЗАЦИИ

Для измерения тока ионизации, уберите перемычку с клемм 30-31 печатной схемы при выключенной горелке (см. рисунок сбоку). Подсоедините к тем же клеммам терминалы микроамперметра с соответственной шкалой отсчёта, а затем включите горелку. После появления пламени, можно будет измерить ток ионизации. Его минимальное значение для гарантирования функционирования блока управления приводится на специальной электрической схеме. После окончания измерения, вновь поместите перемычку, которую ранее убрали.

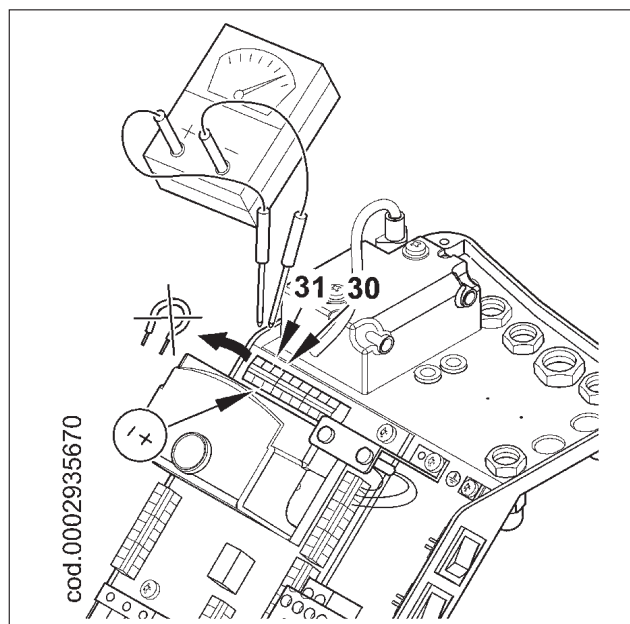
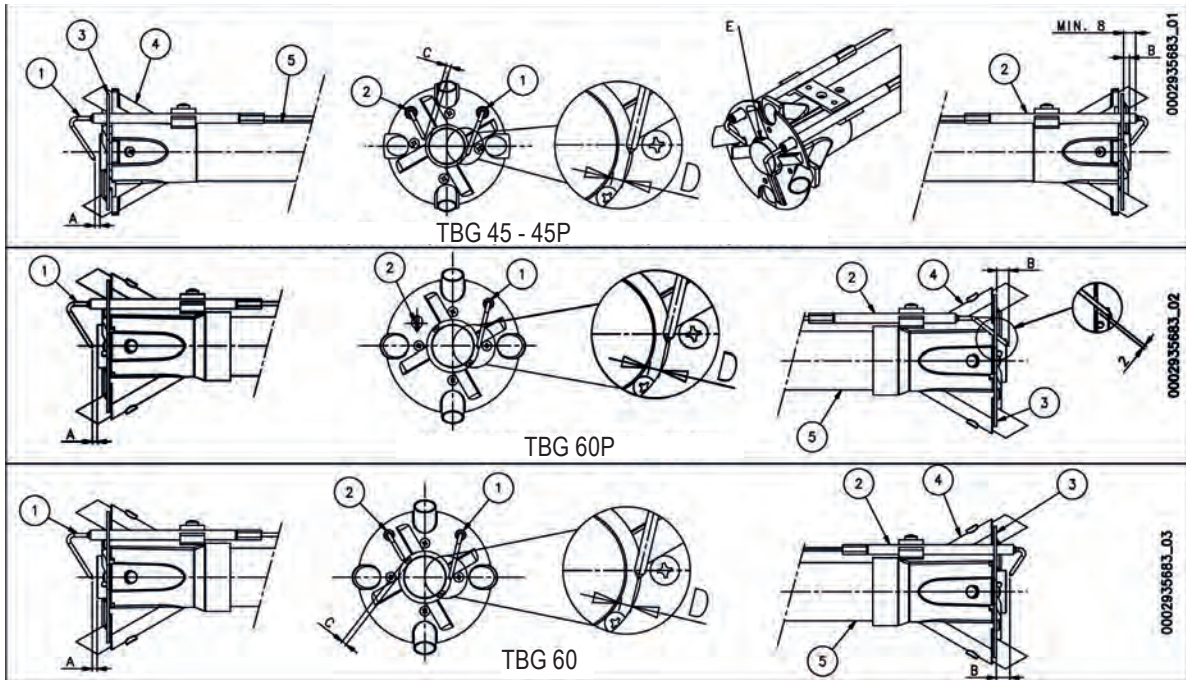


СХЕМА РЕГУЛИРОВКИ ЭЛЕКТРОДОВ/ЗОНДА ИОНИЗАЦИИ



	A	B	C	D
TBG 45 - 45P	4	5	4	4
TBG 60P	4	10	-	4
TBG 60	4	9	4	4

Обозначения:

1- Электрод ионизации

2 - Электрод розжига

3- Диск пламени

4- Смеситель

5- Подводящая труба газа

E- ВНИМАНИЕ! Выход отверстия центрального распылителя рядом с концом электрода.

РЕГУЛИРОВКА ВОЗДУХА НА ГОЛОВКЕ ГОРЕНИЯ

Головка горения оснащена устройством регулировки, которое позволяет открыть или закрыть воздушный зазор между диском и головкой. С закрытием прохода перед диском будет высокое давление даже при маленьких расходах. Высокая скорость и завихрение воздуха будут способствовать его лучшему смешению с топливом, следовательно, будет обеспечиваться отличная топливоздушная смесь и стабильность пламени. Наличие высокого давления воздуха перед диском может стать крайне важным для предотвращения пульсаций пламени, в особенности в тех случаях, когда горелка работает с разряженной топкой и/или в условиях высокой тепловой нагрузки.

Всё вышеизложенное даёт понять, что механизм, который закрывает воздушный зазор на головке горения, должен быть выставлен на такое значение, при котором за диском

пламени **всегда** будет обеспечиваться довольно высокое давление воздуха. Рекомендуется выполнить регулировку таким образом, чтобы получился такой воздушный зазор на головке, при котором воздушная заслонка, регулирующая воздухозабор вентилятором горелки, была значительно открыта. Естественно, данная ситуация должна наблюдаться в том случае, когда горелка работает на требуемой максимальной мощности.

На деле, нужно начать регулировку с устройством, закрывающим воздушный зазор на головке, в среднем положении, так горелка будет включена с приблизительной регулировкой, как описано ранее. Достигнув требуемой **максимальной подачи** необходимо

поправить позицию механизма, закрывающего воздушный зазор на головке горения. Для этого переместите его вперёд или назад так, чтобы получить поток воздуха, соответствующий подаче, **при этом положение воздушной заслонки должно быть довольно открыто..**

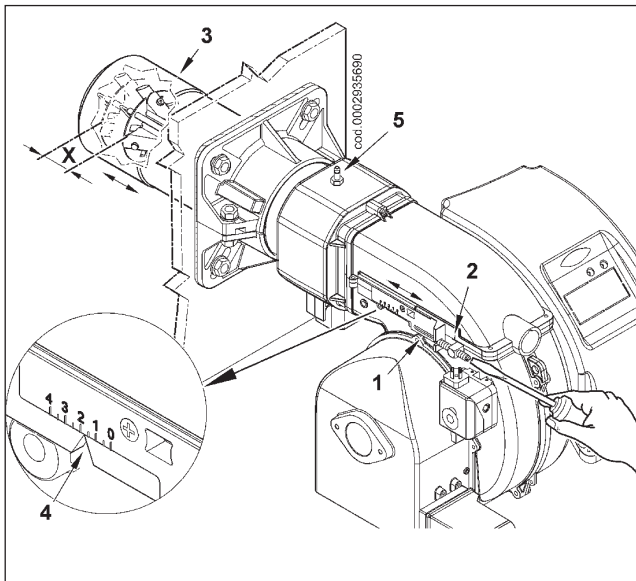
ГОРЕЛКА	X	Значение указателя 4
TBG 45 / 45P	3 ÷ 31	0 ÷ 3,2
TBG 60 / 60P	6 ÷ 34	0 ÷ 3,2

X= Расстояние головка-диск; отрегулируйте расстояние X, следуя указаниям ниже:

- ослабьте винт 1
- винтом 2 отрегулируйте положение головки горения 3, опираясь на указатель 4
- отрегулируйте расстояние X между минимальным и максимальным значением, на основании данных из таблицы.

ВАЖНАЯ ИНФОРМАЦИЯ: Вышеперечисленные регулировки являются приблизительными; положение головки горения зависит от характеристик топочной камеры.

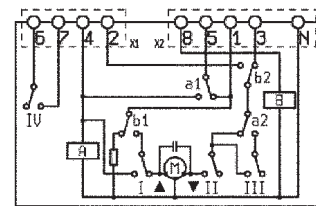
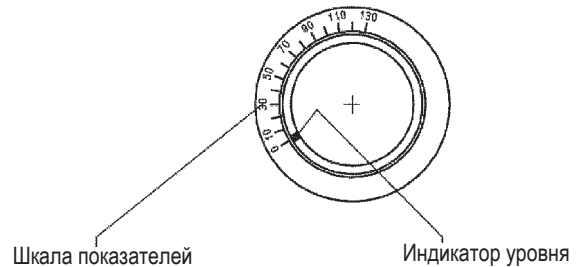
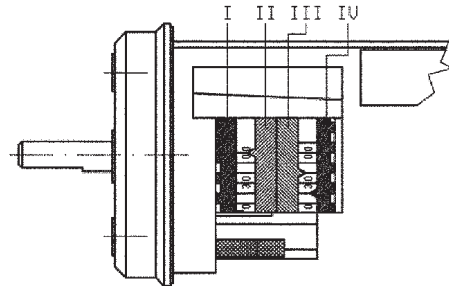
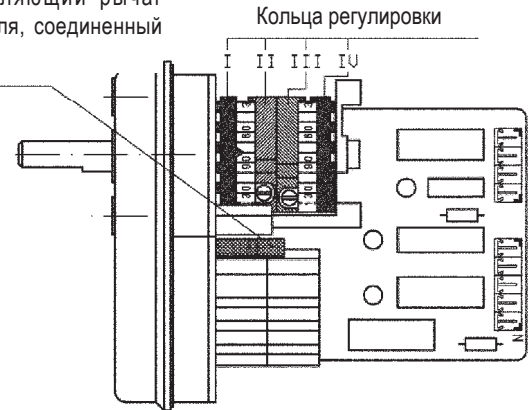
СХЕМА РЕГУЛИРОВКИ ГОЛОВКИ



Кольца регулировки сервопривода SQN 72.XA4A20 for TGB..P

0002934711

Вставляющий и выставляющий рычаг двигателя, соединенный с валом



SQN72.2A4A20BT
SQN72.6A4A20BT

- I Кольцо регулировки воздуха 2 пламени (80°)
- II Колесо закрытия подачи воздуха (горелка не работает)
- III Кольцо регулировки воздуха 1 пламени (20°)
- IV Кольцо, открывающее рычаг 2 пламени (40°)

Для изменения регулировки используются кольца (I, II, III...). Необходимый уровень шкалы устанавливают путем поворота каждого кольца.

ТЕХНИЧЕСКОЕ ОБСЛУЖИВАНИЕ

Регулярно контролируйте процесс горения и вредные выбросы по уходящим газам. Периодически проверяйте топливный фильтр, заменяйте его, если он загрязнён.

Проверяйте, чтобы все компоненты головки горения находились в хорошем состоянии и не были деформированы из-за высокой температуры. На них не должно быть грязи и других скоплений, которые могут попасть из помещения или образоваться при плохом процессе горения. Контролируйте состояние электродов.

Если необходимо, прочистите головку горения, демонтируя компоненты. Для этого:

- Открутите винты (1) и снимите крышку (2), смотрите рисунок 1.
- Проверьте, чтобы подвижная пластина (3) была закреплена винтом (4). Это позволит после окончания технического обслуживания поместить узел смещения в то же положение, на которое он был ранее отрегулирован. Открутите винт (5), фиксирующий выдвижной шток узла к подвижной пластине (рисунок 2).
- После того, как была ослаблена гайка (6), снимите блокирующий винт (7) узла смещения (рисунок 3).
- Отсоединив провод розжига и ионизации (10) от соответствующих электродов, полностью выньте узел смещения в направлении, указанном стрелкой (9) (рисунок 4).

Завершив операции по обслуживанию и проверив правильное положение электродов розжига и ионизации, монтируйте головку горения, выполняя операции в обратном вышеперечисленному порядке (см. карточку "СХЕМА РЕГУЛИРОВКИ ЭЛЕКТРОДОВ/ ЗОНДА ИОНИЗАЦИИ).

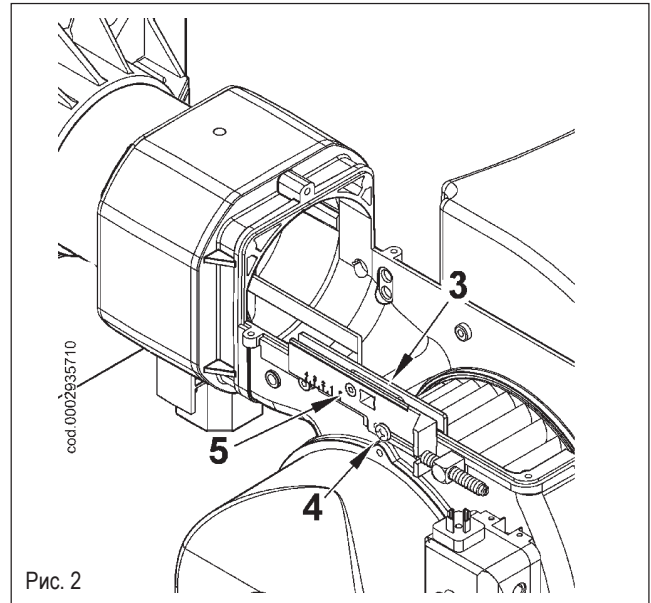


Рис. 2

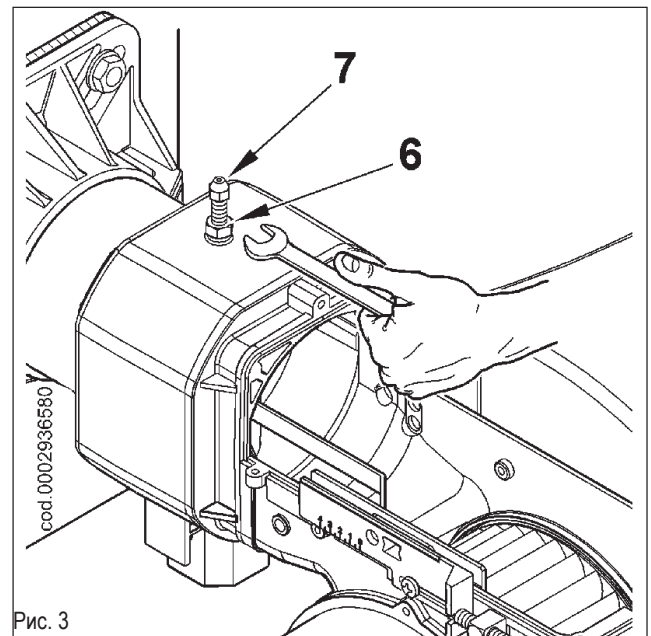


Рис. 3

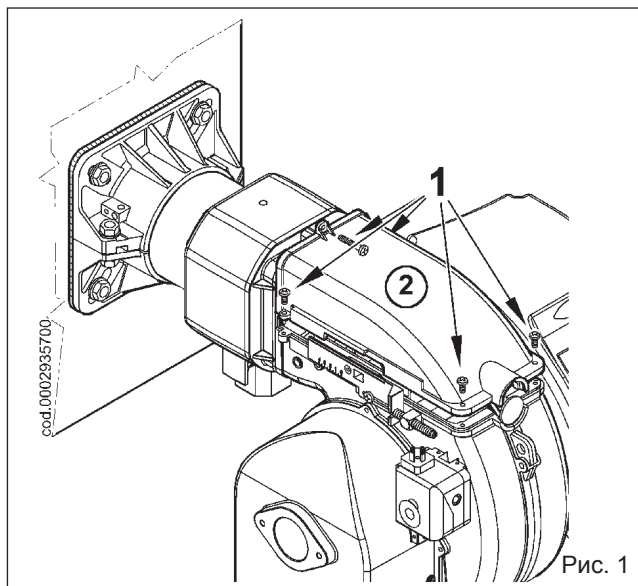


Рис. 1

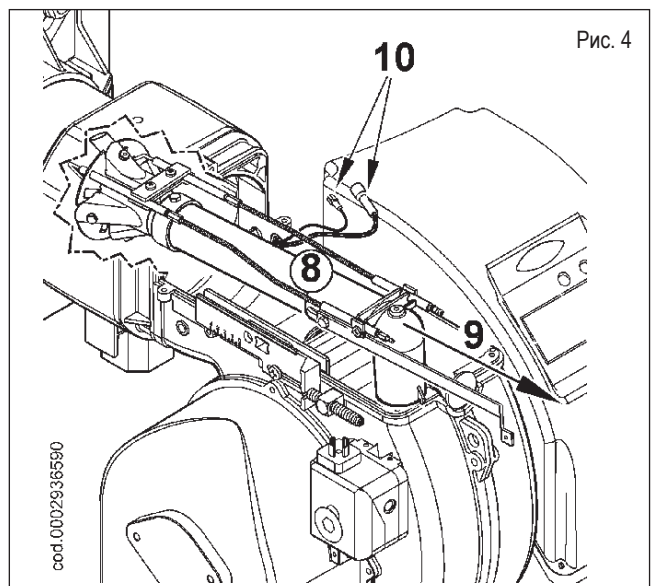
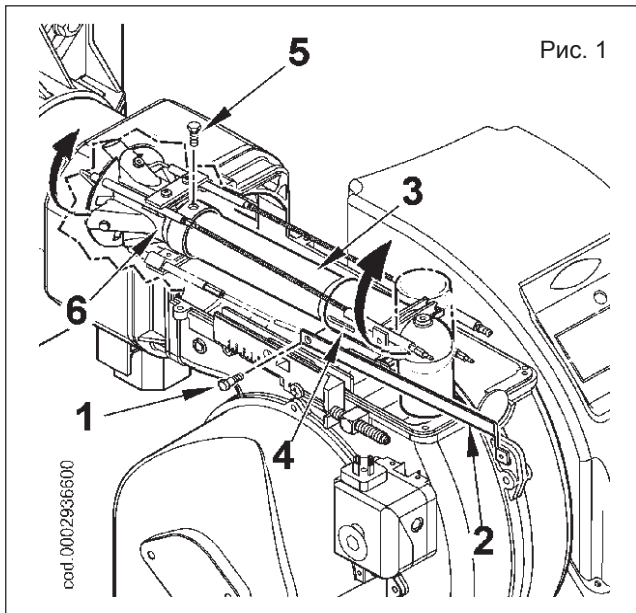


Рис. 4

УСТАНОВКА ГОРЕЛКИ С РАМПОЙ, ОБРАЩЕННОЙ ВВЕРХ

До соединения горелки с котлом выполните следующие действия, если необходимо, чтобы рампа на ней была обращена вверх.

- Выполните инструкции, данные в параграфе "Техобслуживание", выньте узел смешения и снимите винт (1), соединяющий шток продвижения (2) узла с газоподающей трубой (3). Снимите винт (5), соединяющий газовый смеситель (6) с трубой (рис. 1).
- Поверните на 180° коленчатый фитинг (4) и смеситель (6) так, чтобы вход газа был обращен вверх (рис. 1). Снова закрепите смеситель и шток продвижения узла к газоподающей трубе.
- Теперь снимите 4 гайки (7), показанные на рисунке 2, освободите огнеую трубу (8) от соответствующих шпилек и установите ее обращенной вверх резьбовым соединением для крепления газовой рампы.



- Чтобы завершить операцию, снова закрепите огнеую трубу к корпусу горелки и вновь установите узел смешения в соответствующее гнездо.

Теперь можно установить горелку на котле с рампой, расположенной в соответствии с конфигурацией 9, показанной в параграфе "Монтаж газовой рампы".

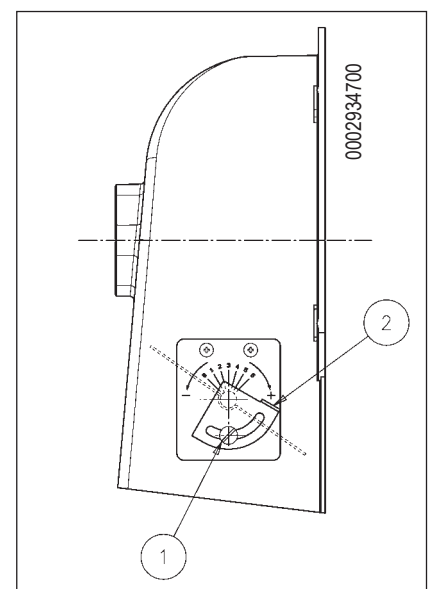
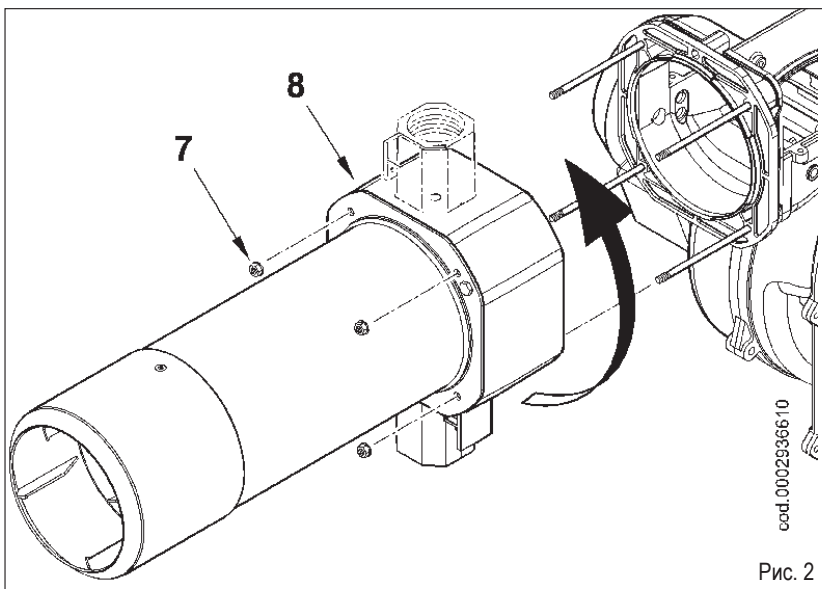
ГАЗОВАЯ ГОРЕЛКА ДВУХСТУПЕНЧАТАЯ

Обычно не рекомендуется соединять двухступенчатую горелку на котле для производства воды для отопления. В данном случае горелка может работать даже в течение длительного времени на одной ступени. Котел недостаточно загружается, следовательно, уходящие газы выходят при слишком низкой температуре (ниже точки образования росы), таким образом будет образовываться конденсат в дымоходе. Когда двухступенчатая горелка устанавливается на котле для производства горячей воды для отопления, необходимо соединить горелку так, чтобы при работе в нормальных условиях использовались две ступени, а при достижении заданного значения температуры горелка полностью останавливалась не переходя на первую ступень. Для получения такого функционирования не нужно устанавливать термостат второй ступени, а между соответствующими клеммами блока управления следует обеспечить прямое соединение (перемычка).

СХЕМА РЕГУЛИРОВКИ ВОЗДУХА ДЛЯ ОДНОСТУПЕНЧАТОЙ ГОРЕЛКИ ТВG 55

Для регулировки угла открытия воздушной заслонки, ослабьте винт (1) и при помощи маховичка (2) поместите указатель на необходимое значение. После этого затяните винт для блокировки заслонки.

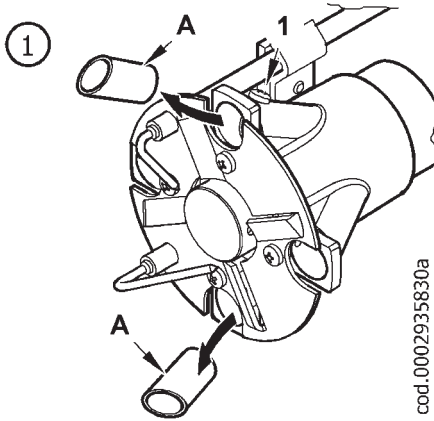
Положение 0: воздушная заслонка полностью закрыта.
Положение 6: воздушная заслонка полностью открыта.



ИНСТРУКЦИИ ПО МОНТАЖУ ПЕРЕХОДНИКОВ ДЛЯ СЖИЖЕННОГО НЕФТЯНОГО ГАЗА

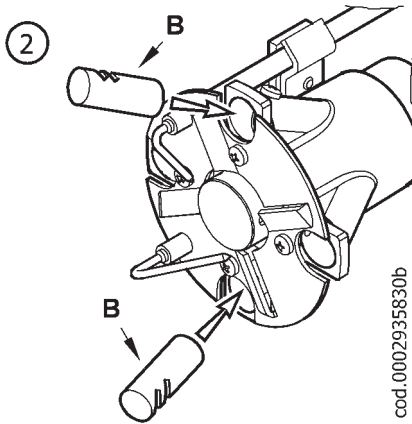
В случае работы на сжиженном нефтяном газе установите соответствующие переходники из комплекта поставки горелки. Монтажные инструкции даются ниже.

TBG 45 P



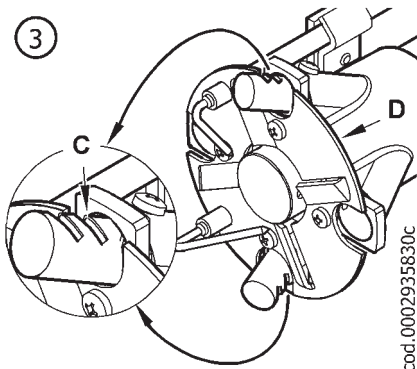
cod.0002935830a

- 1) Отверните крепёжные винты (1) и вставьте переходники (A) (2 шт.) в соответствующие пазы.



cod.0002935830b

- 2) Поместите два переходника B с отверстиями так, чтобы они были обращены к внешней стороне смесителя.



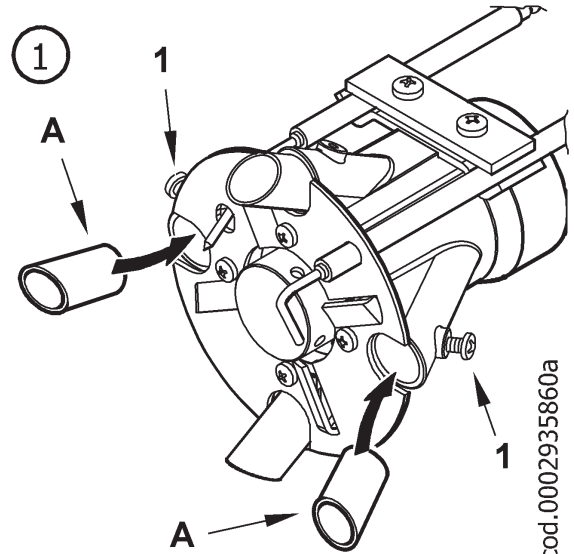
cod.0002935830c

- 3) Поместите отверстия (C) на уровне с диском пламени (D), как показано на рисунке; заблокируйте соответствующим образом при помощи винтов новые переходники.



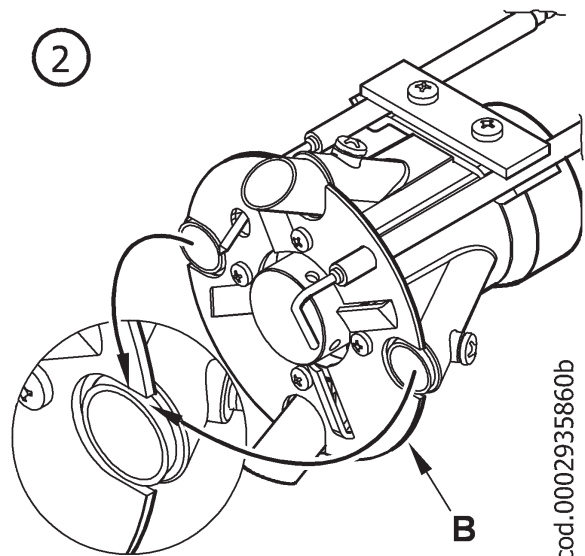
В некоторых особых случаях при обнаружении пульсаций пламени при работе горелки на природном газе, рекомендуется установить переходники для перехода на работу со сжиженным нефтяным газом.

TBG 60 P



cod.0002935860a

- 1) Ослабьте крепёжные винты (1) и вставьте переходники A (2 шт.) в соответствующие гнезда.



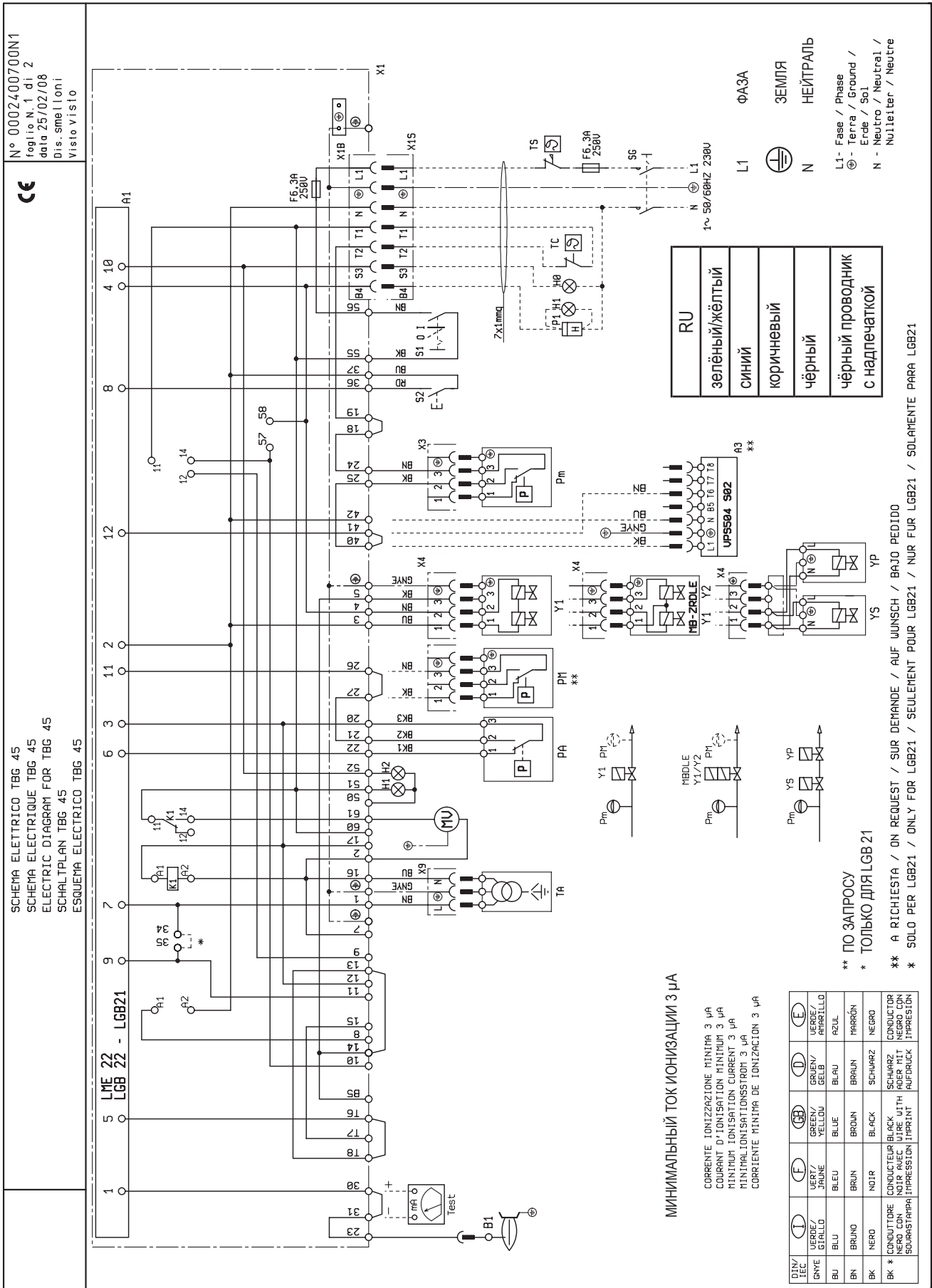
cod.0002935860b

- 2) Проверьте, чтобы выходное отверстие переходников находилось на одной линии с диском пламени B (показано на рисунке). Закрепите должным образом новые переходники посредством соответствующих винтов.

ИНСТРУКЦИИ ПО ВЫЯВЛЕНИЮ ПРИЧИН НЕИСПРАВНОСТИ В РАБОТЕ ГАЗОВЫХ ДВУХСТУПЕНЧАТЫХ ГОРЕЛОК И ИХ УСТРАНЕНИЕ

НЕИСПРАВНОСТИ	ВОЗМОЖНАЯ ПРИЧИНА	СПОСОБ УСТРАНЕНИЯ
Аппарат блокируется с появлением пламени (горит красная лампочка). Неисправность определена устройством контроля пламени.	1) Помехи току ионизации, идущие от трансформатора розжига..	1) Поменяйте местами питание (сторона 230 В) трансформатора розжига и проверьте аналоговым микроамперметром
	2) Датчик пламени (зонд ионизации) неисправны.	2) Замените датчик пламени
	3) Датчик пламени (зонд ионизации) в неправильном положении.	3) Исправьте положение датчика пламени и после этого проверьте его исправность при помощи аналогового микроамперметра.
	4) Зонд ионизации или соответствующий провод замыкают на "массу"	4) Проверьте зрительно и с прибором.
	5) Прервано электрическое соединение датчика пламени.а	5) Восстановите соединение..
	6) Недостаточная тяга или преграда при прохождении уходящих газов..	6) Проверьте отсутствие преград при прохождении уходящих газов через котёл/дымоход.
	7) Диск пламени или головка горения загрязнены или изношены..	7) Зрительно проверьте и при необходимости замените.
	8) Блок управления неисправен..	8) Замените.
	9) Нет ионизации.	9) Если "масса" блока управления не эффективна, не будет обнаруживаться ток ионизации. Проверьте эффективность "массы" на специальной клемме блока управления и на соединении "земля" электрической установки..
Блок управления помещается в положение "блокировки", газ выходит, но пламени нет (горит красная лампочка). Неисправность относится к контуру розжига.	1) Неисправность в контуре розжига	1) Проверьте питание трансформатора розжига (сторона 230 В) и контура высокого напряжения (электрод замыкает на "массу" или повреждён изолятор под стопорной клеммой)..
	2) Провод трансформатора розжига замыкает на "массу".	2) Замените
	3) Провод трансформатора розжига отсоединён.	3) Соедините.
	4) Трансформатор розжига неисправен.	4) Замените.
	5) Расстояние между электродом и корпусом неправильное.	5) Расположите на правильное расстояние.
	6) Изолятор загрязнён и, поэтому электрод замыкает на "массу".	6) Прочистите или замените изолятор и электрод
Блок управления помещается в положение "блокировки", газ выходит, но пламени нет (горит красная лампочка)	1) Неправильное соотношение воздуха/газа.	1) Исправьте соотношение воздуха/газа (возможно слишком много воздуха или мало газа).
	2) С газового трубопровода не был должным образом удалён весь воздух (случается при первом розжиге).	2) Ещё раз выпустите воздух с газового трубопровода с максимальной осторожностью.
	3) Давление газа недостаточное или чрезмерное.	3) Проверьте значение давления газа в момент розжига (используйте манометр с водяным столбом, если возможно)..
	4) Воздушный зазор между диском и головкой слишком закрыт.	4) Приведите в соответствие открытие диска/головки.

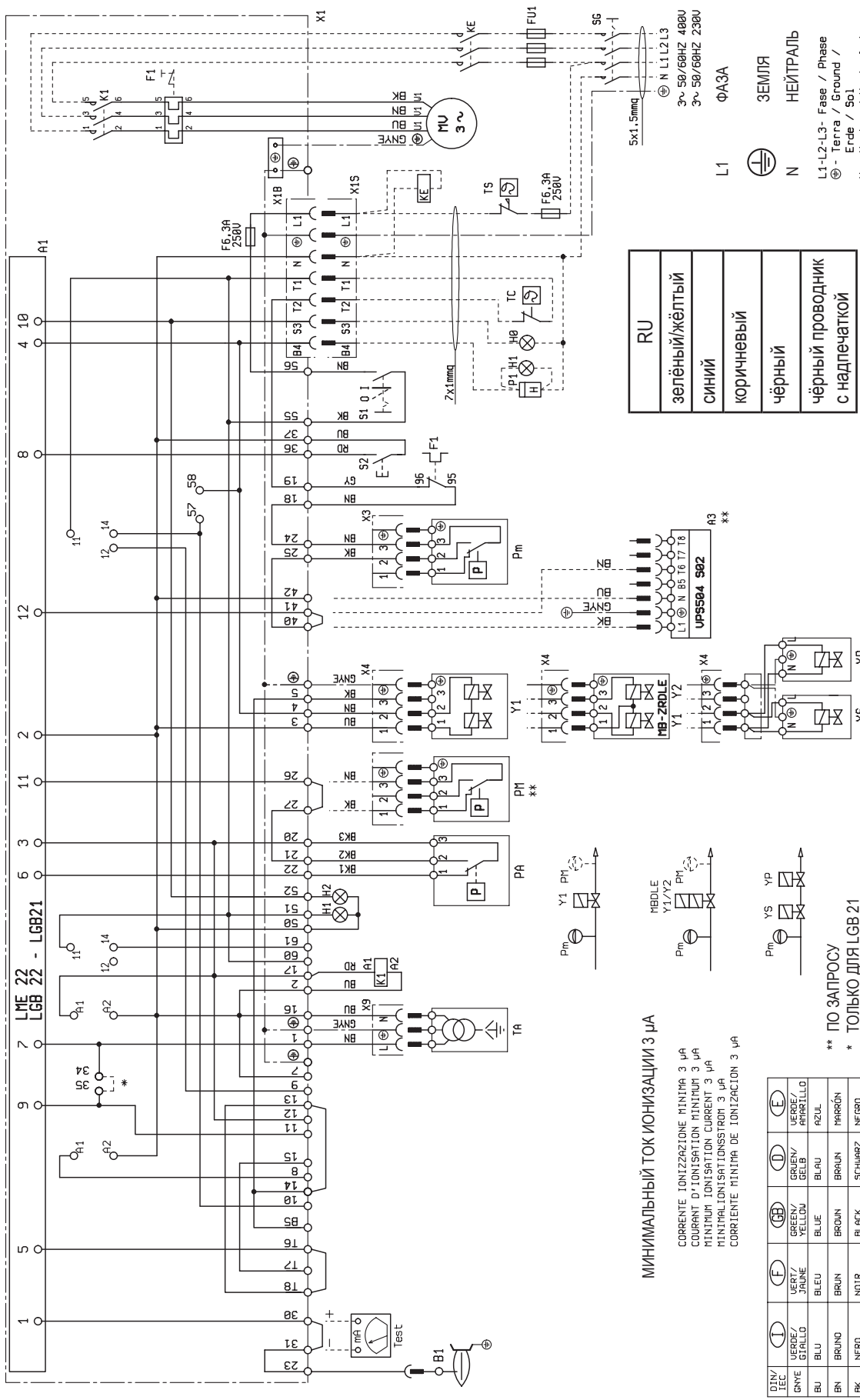
ЭЛЕКТРИЧЕСКАЯ СХЕМА



N° 0002400710N1
 foglio N. 1 di 2
 data 26/02/08
 Dis. smelloni
 Visto Visio



SCHEMA ELETRICO TBG 60
 SCHEMA ELECTRIQUE TBG 60
 ELECTRIC DIAGRAM FOR TBG 60
 SCHALTPLAN TBG 60
 ESQUEMA ELECTRICO TBG 60



RU
зелёный/жёлтый
СИНИЙ
коричневый
чёрный
чёрный проводник с надпечаткой

L1 L2 L3
 N
 PE
 ФАЗА
 ЗЕМЛЯ
 НЕЙТРАЛЬ
 L1-L2-L3 - Fase / Phase
 N - Terra / Ground / Erde / Sol
 PE - Neutro / Neutral / Neut্রে

МИНИМАЛЬНЫЙ ТОК ИОНИЗАЦИИ 3 µA
 CORRENTE IONIZZAZIONE MINIMA 3 µA
 CORANT D'IONISATION MINIMUM 3 µA
 MINIMUM IONISATION CURRENT 3 µA
 MINIMALIONISATIONSTROM 3 µA
 CORRIENTE MINIMA DE IONIZACION 3 µA

DIN IEC	(I)	(F)	(GB)	(D)	(E)
USO/STABLO	USO/STABLO	USO/STABLO	USO/STABLO	USO/STABLO	USO/STABLO
BLU	BLEU	BLAU	BLAU	AZUL	AZUL
BRUNO	BRUN	BROWN	BRAUN	MARRON	MARRON
NERO	NOIR	BLACK	SCHWARZ	NEGRO	NEGRO
CONDOTTORE NERO CON SOVRASTAMPATA	CONDUCTEUR NOIR AVEC IMPRESSION	BLACK WIRE WITH IMPRINT	SCHWARZ LEITUNG MIT AUFDRIUCK	NEGRO CON IMPRESION	NEGRO CON IMPRESION

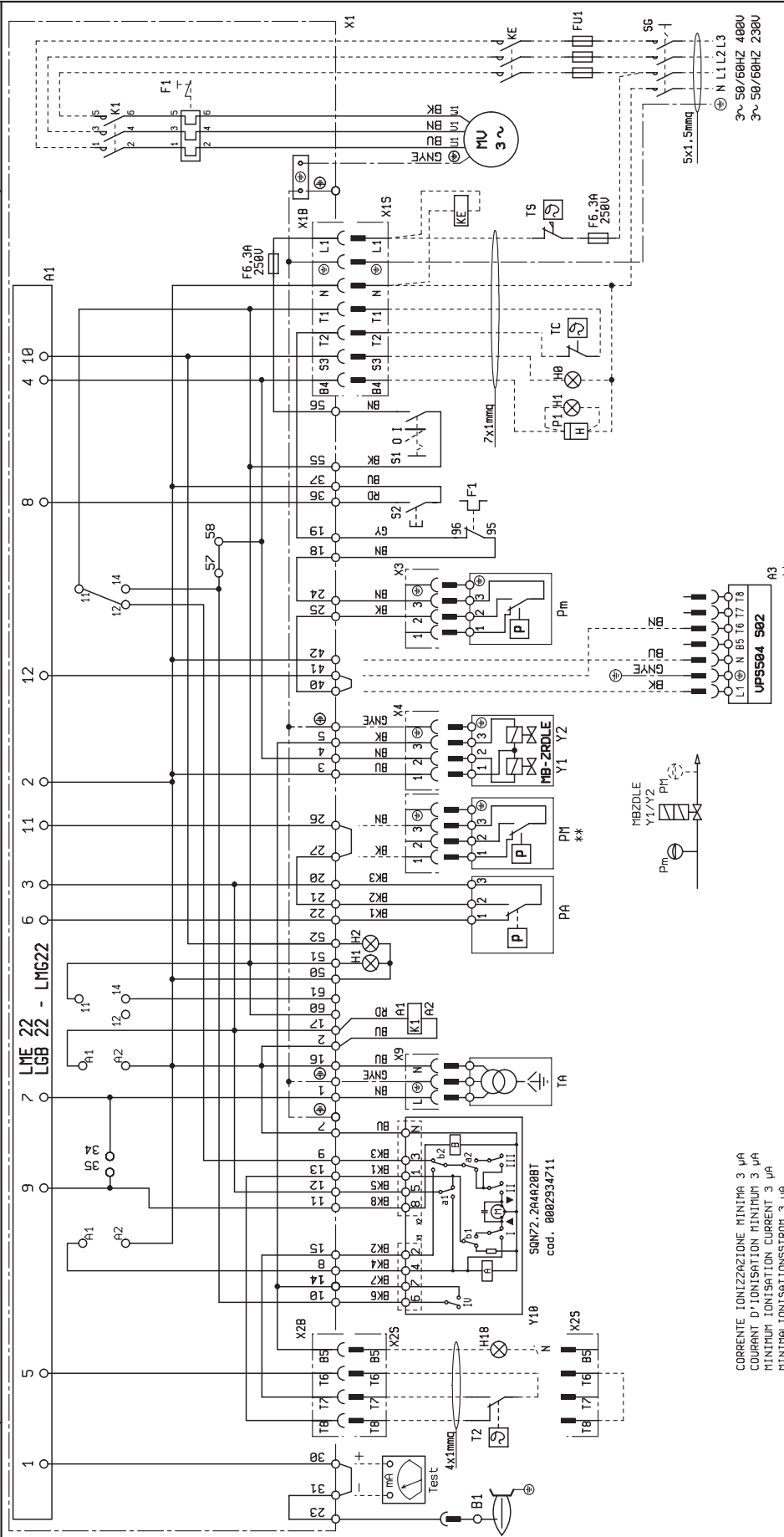
** ПО ЗАПРОСУ
 * ТОЛЬКО ДЛЯ LGB 21

** A RICHIESTA / ON REQUEST / SUR DEMANDE / AUF WUNSCH / BAJO PEDIDO
 * SOLO PER LGB21 / ONLY FOR LGB21 / SEULEMENT POUR LGB21 / NUR FÜR LGB21 / SOLAMENTE PARA LGB21

N° 000241170N1
 foglio N. 1 di 2
 data 27/02/08
 Dis. smelioni
 Visto Visio



SCHEMA ELETRICO TBG 60P
 SCHEMA ELECTRIQUE TBG 60P
 ELECTRIC DIAGRAM FOR TBG 60P
 SCHALTPLAN TBG 60P
 ESQUEMA ELECTRICO TBG 60P



CORRENTE IONIZZAZIONE MINIMA 3 µA
 COURANT D'IONISATION MINIMUM 3 µA
 MINIMUM IONISATION CURRENT 3 µA
 MINIMAL IONISATIONSSTROM 3 µA
 CORRIENTE MINIMA DE IONIZACION 3 µA

DEL/DEL	(I)	(F)	(GB)	(D)	(E)
VERDE/ GRAN/	VERDI/ GRUEN/	VERT/ JALNE	GREEN/ YELLOW	GRUEN/ GELB	VERDE/ AMARILLO
BLU	BLAU	BLEU	BLUE	BLAU	AZUL
BRUNO	BRUN	BRUN	BROWN	BRAUN	MARRÓN
NERO	NOIR	NOIR	BLACK	SCHWARZ	NEGRO
BK *	CONDUCTEUR NEIRO CON	CONDUCTEUR NOIR AVEC	CONDUCTEUR BLACK WITH	SCHWARZ AUFDRUCK	CONDUCTOR NEGRO CON IMPRESION

L1-L2-L3- Fase / Phase
 ⊕ - Terra / Ground /
 Erde / Sol
 N - Neutro / Neutral /
 Nullleiter / Neutre

** A RICHIESTA / ON REQUEST / SUR DEMANDE / AUF WUNSCH / BAJO PEDIDO

	PYR
X1	КЛЕММНИК ГОРЕЛКИ
X1B/S	РАЗЪЁМ ПИТАНИЯ
X2B/S	РАЗЪЁМ 2-ОЙ СТУПЕНИ
X3	РАЗЪЁМ Pm CONNECTEUR
X4	РАЗЪЁМ YP CONNECTEUR
X9	РАЗЪЁМ ТРАНСФОРМАТОРА
S1	ВЫКЛЮЧАТЕЛЬ ПУСК-ОСТАНОВ
S2	КНОПКА ДЕБЛОКИРОВКИ
SG	ГЛАВНЫЙ ВЫКЛЮЧАТЕЛЬ
H0	ВНЕШНЯЯ КОНТРОЛЬНАЯ ЛАМПОЧКА БЛОКИРОВКИ
H1	КОНТРОЛЬНАЯ ЛАМПОЧКА РАБОТЫ
H2	КОНТР. ЛАМПОЧКА БЛОКИРОВКИ
H18	КОНТР. ЛАМПОЧКА ФУНКЦИОНИРОВАНИЯ 2-ой СТУПЕНИ
F1	ТЕРМОРЕЛЕ
FU1	ПРЕДОХРАНИТЕЛИ
K1	РЕЛЕ ДВИГАТЕЛЯ
KE	ВНЕШНИЙ КОНТАКТОР
B1	ЭЛЕКТРОД ИОНИЗАЦИИ
P1	СЧЁТЧИК ЧАСОВ
PA	ВОЗДУШНЫЙ ПРЕССОСТАТ
MV	ДВИГАТЕЛЬ
TA	ТРАНСФОРМАТОР РОЗЖИГА ГАЗА
TS	ТЕРМОСТАТ БЕЗОПАСНОСТИ
TC	ТЕРМОСТАТ КОТЛА
YP	ГЛАВНЫЙ ЭЛЕКТРОКЛАПАН
YS	ЭЛЕКТРОКЛАПАН БЕЗОПАСНОСТИ
Pm	ПРЕССОСТАТ МИНИМАЛЬНОГО ДАВЛЕНИЯ
P M	ПРЕССОСТАТ МАКСИМАЛЬНОГО ДАВЛЕНИЯ
A1	БЛОК УПРАВЛЕНИЯ
Y1/Y2	ЭЛЕКТРОКЛАПАН
Y10	ВОЗДУШНЫЙ СЕРВОПРИВОД
A3	БЛОК КОНТРОЛЯ ГЕРМЕТИЧНОСТИ КЛАПАНОВ

DIN / IEC	PYR
GNYE	ЗЕЛЁНЫЙ/ЖЁЛТЫЙ
BU	СИНИЙ
BN	КОРИЧНЕВЫЙ
BK	ЧЁРНЫЙ
BK*	ЧЕРНЫЙ РАЗЪЁМ С НАДПЕЧАТКОЙ

The logo for Baltur, featuring the word "baltur" in a bold, lowercase, sans-serif font. The letters are red, and the 't' has a distinctive shape with a small gap at the top.

Baltur S.p.A.
Via Ferrarese, 10
44042 Cento (Fe) - Italy
Tel. +39 051-6843711
Fax: +39 051-6857527/28
www.baltur.it
info@baltur.it

- Настоящий каталог индикативен. Завод-изготовитель оставляет за собой право как по модификации технических данных, так и всего, №указанного в каталоге.