

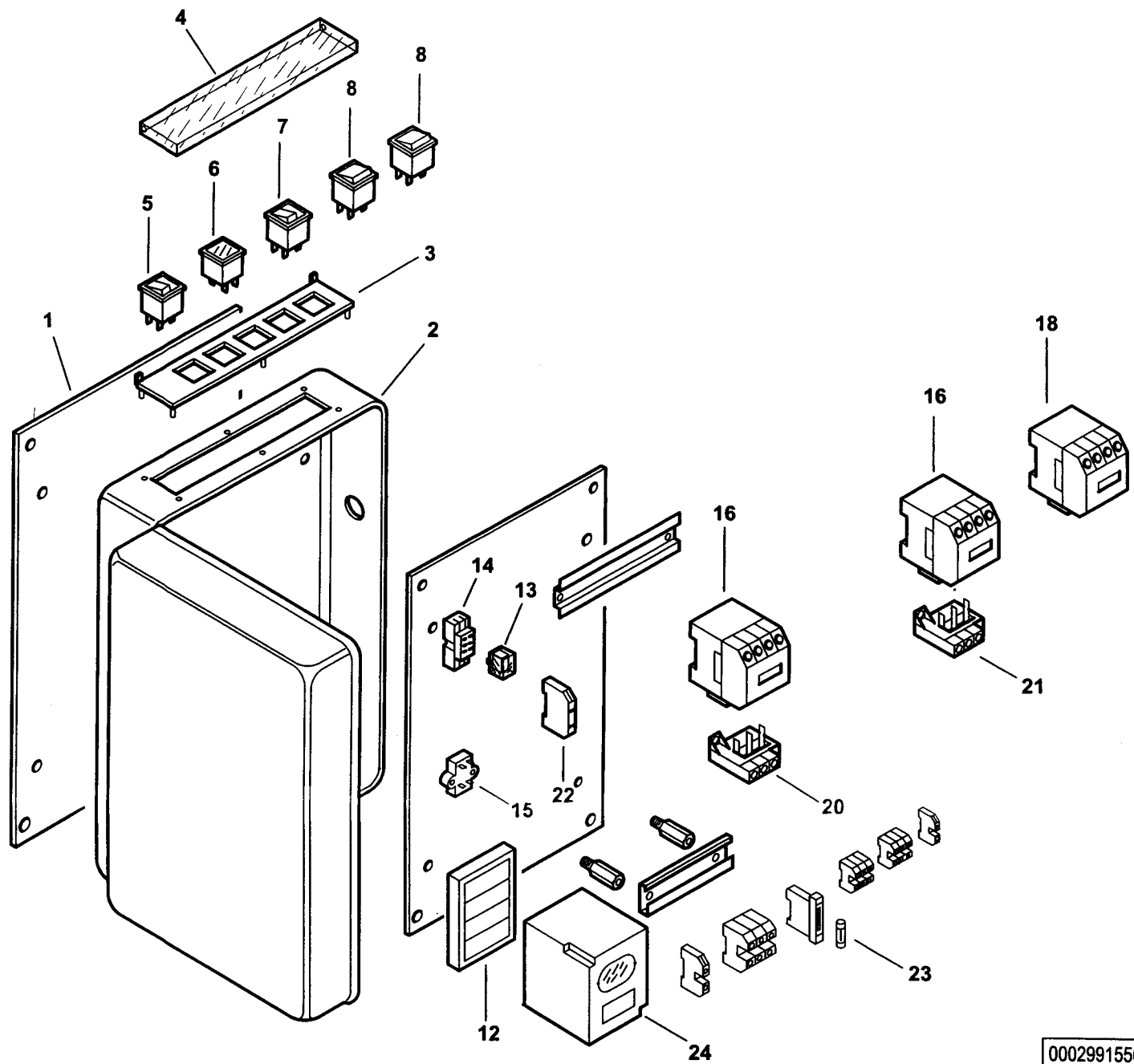
**2507010****BT 180 DSNM-D**

Rif.	Codice	Descrizione
1	29184	FLANGIA
2	29185	GUARNIZIONE
3	29186	COLLARE
4	18790	PRIGIONIERO
5	0011020052	DIFFUSORE
6	57177	CANNOTTO
7	18476	NOTTOLINO
8	37945	TUBO
9	27655	SOPPORTO
10	37904	PERNO
11	57079	DISCO FRESATO
13	4143	ANELLO
15	4145	VETRINO
16	4146	GUARNIZIONE
17	18722	NIPPLO
19	30245	PRESSOSTATO
20	30864	FOTO
21	57024	TRASFORMATORE
22	30223	CAVO
23	23121	MOTORE
25	35687	SPESSORE
26	15855	VENTOLA
27	28909	PIATTELLO
28	15842	ANELLO
29	56081	FARFALLA
30	56091	PERNO
31	54056	BOCCOLA
32	54059	STAFFA
33	31380	MOTORINO
36	39100	GRUPPO POLVERIZZATORE

esploso **0002990746 rev.2**

Rif.	Codice	Descrizione
37	27633	MORSETTO
38	27622	RESISTENZA 60W
39	27778	ELETTRODO SINISTRO
40	27779	ELETTRODO DESTRO
41	45072	PROLUNGA
42	18115	ATTACCO
43	19424	ISOLATORE
44	34459	STAFFA
45	61299	PIASTRINA
46	0005060037	SOPPRESSORE
47	37946	TUBO
48	31422	RACCORDO
49	18858	NIPPLO
50	16230	VALVOLA REGOLAZIONE
51	23783	RESISTENZA 20W
52	30448	RACCORDO
53	23075	RACCORDO
54	57075	GUAINA
55	23240	TERMOSTATO
56	37947	TUBO
57	30912	ELETTROVALVOLA
58	37939	TUBO
59	37943	TUBO
60	23077	RACCORDO
61	57058	RACCORDO
62	27677	ATTACCO
63	33780	ATTACCO
64	23074	RACCORDO
65	23832	DADO
66	23825	OGIVA
67	32684	TUBO FLESSIBILE
69	31186	FILTRO

900056-QUADRO ELETTRICO - CONTROL PANEL - CUADRO ELECTRICO - APPAREILLAGE ELECTRIQUE - SCHALTGERAETE



0002991556 rev.1	dis. Balboni
Data: 01-08-2001	visto: Gilli C.

**900056**

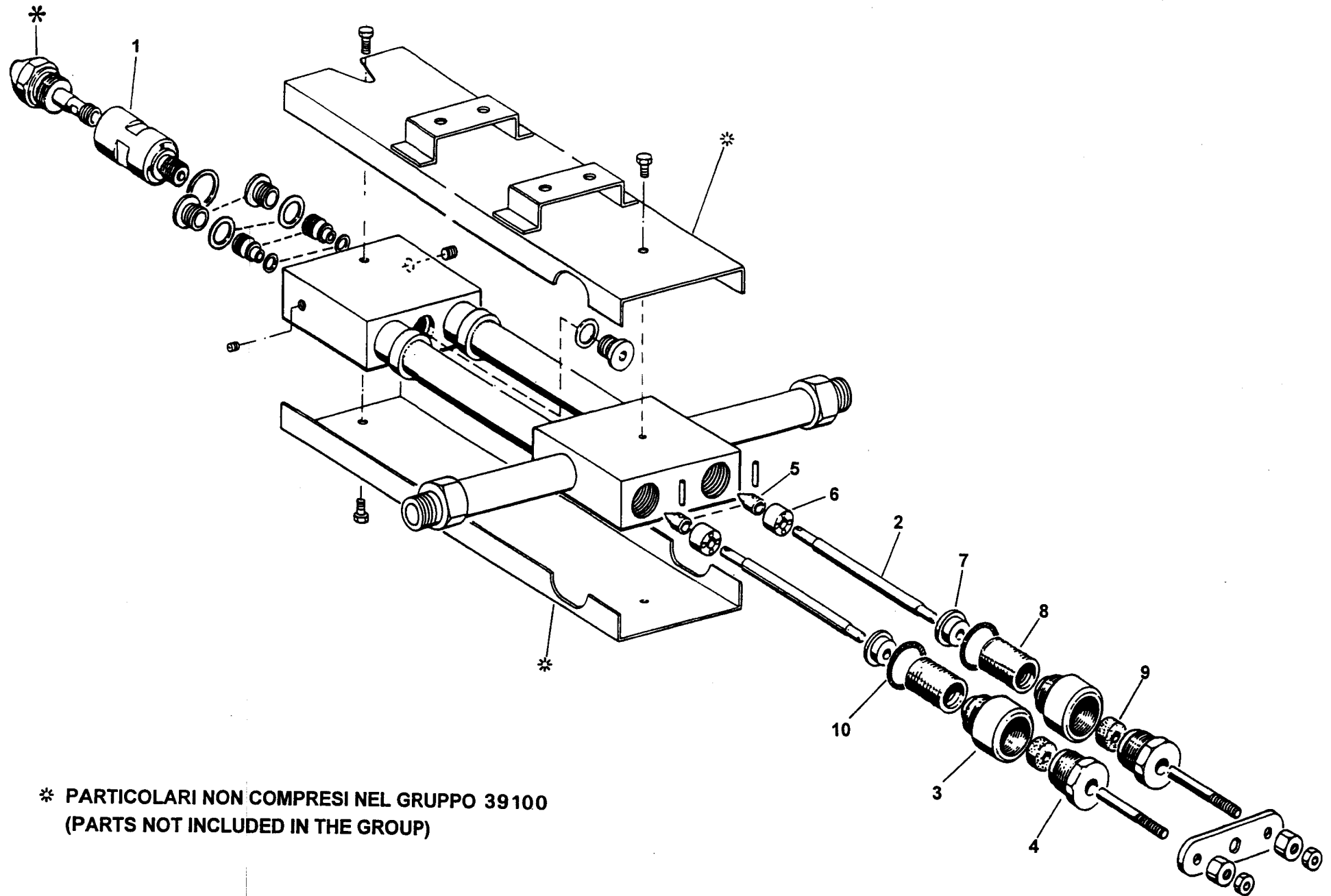
**Quadro elettrico**

Rif.	Codice	Descrizione
1	0010010033	PIASTRA
2	0012020041	CASSETTA
3	0006060003	TARGHETTA
4	61228	PROTEZIONE
5	0005120039	INTERRUTTORE
6	0005120054	SEGNALATORE ARANCIO
7	0005120040	PULSANTE SPIA ROSSA
8	0005120041	DEVIATORE
12	23530	ZOCCOLO
13	30677	RELE
14	23048	ZOCCOLO
15	0005020034	FILTRO ANTIDISTURBO
16	23600	TELERUTTORE MC..
18	30957	TELERUTTORE AC16..
20	0005110034	RELE TERMICO 3,6A
21	0005110036	RELE TERMICO 8,5A
22	23062	PONTE
23	7456	FUSIBILE
24	30865	APPARECCHIATURA

esploso 0002991556 rev.1

Rif.	Codice	Descrizione

GRUPPO POLVERIZZATORE - NOZZLE ASSEMBLY - LIGNE GICLEUR - DUESENGESTAENGE - 39100

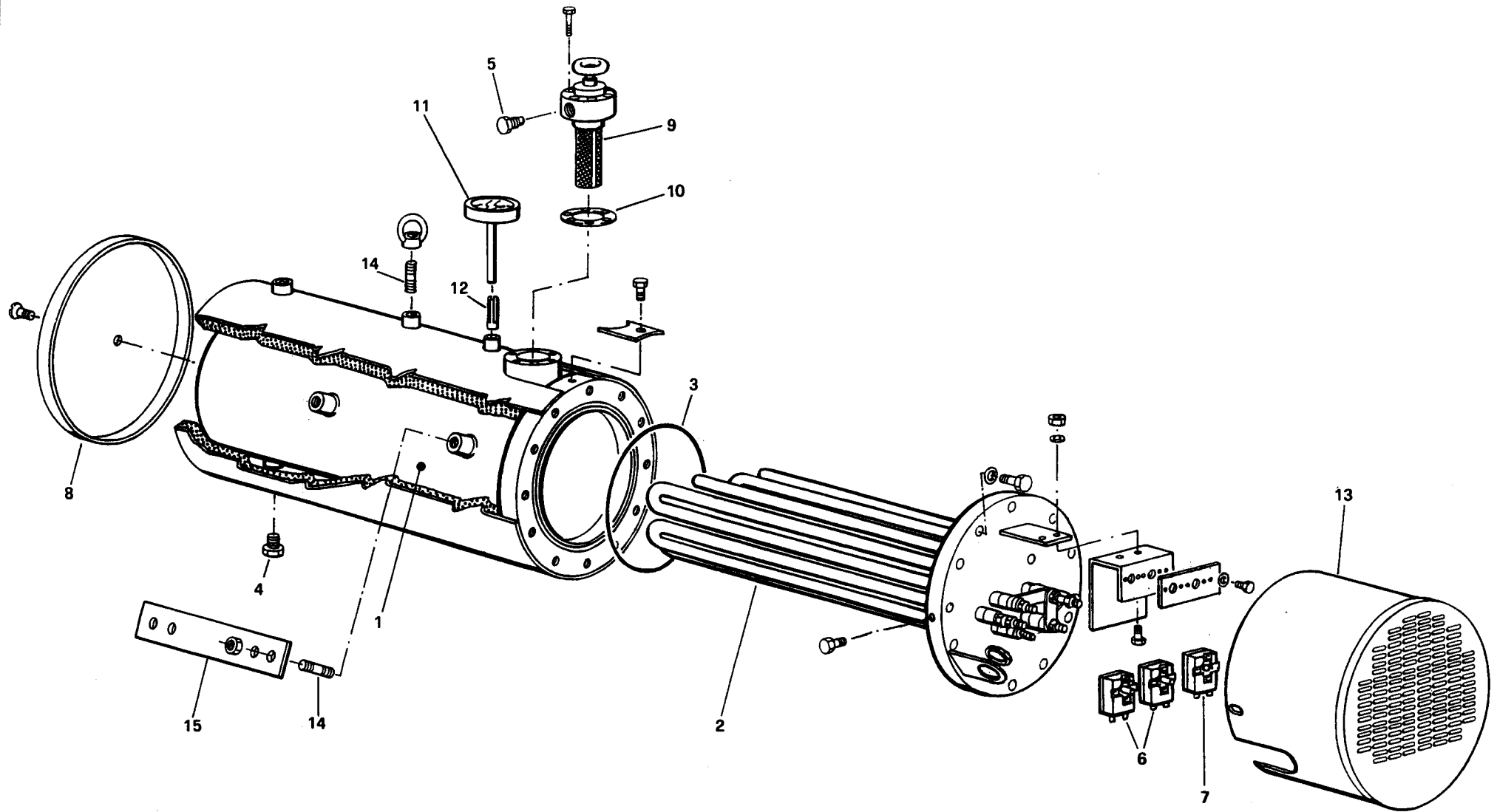


\* PARTICOLARI NON COMPRESI NEL GRUPPO 39100  
(PARTS NOT INCLUDED IN THE GROUP)

Cod. 0002990304 Rev.2  
Data 15-05-2001 dis. Balboni



901127 - SERBATOIO PRERISCALDATORE COIBENTATO - ISOLIERT OELERHITZER

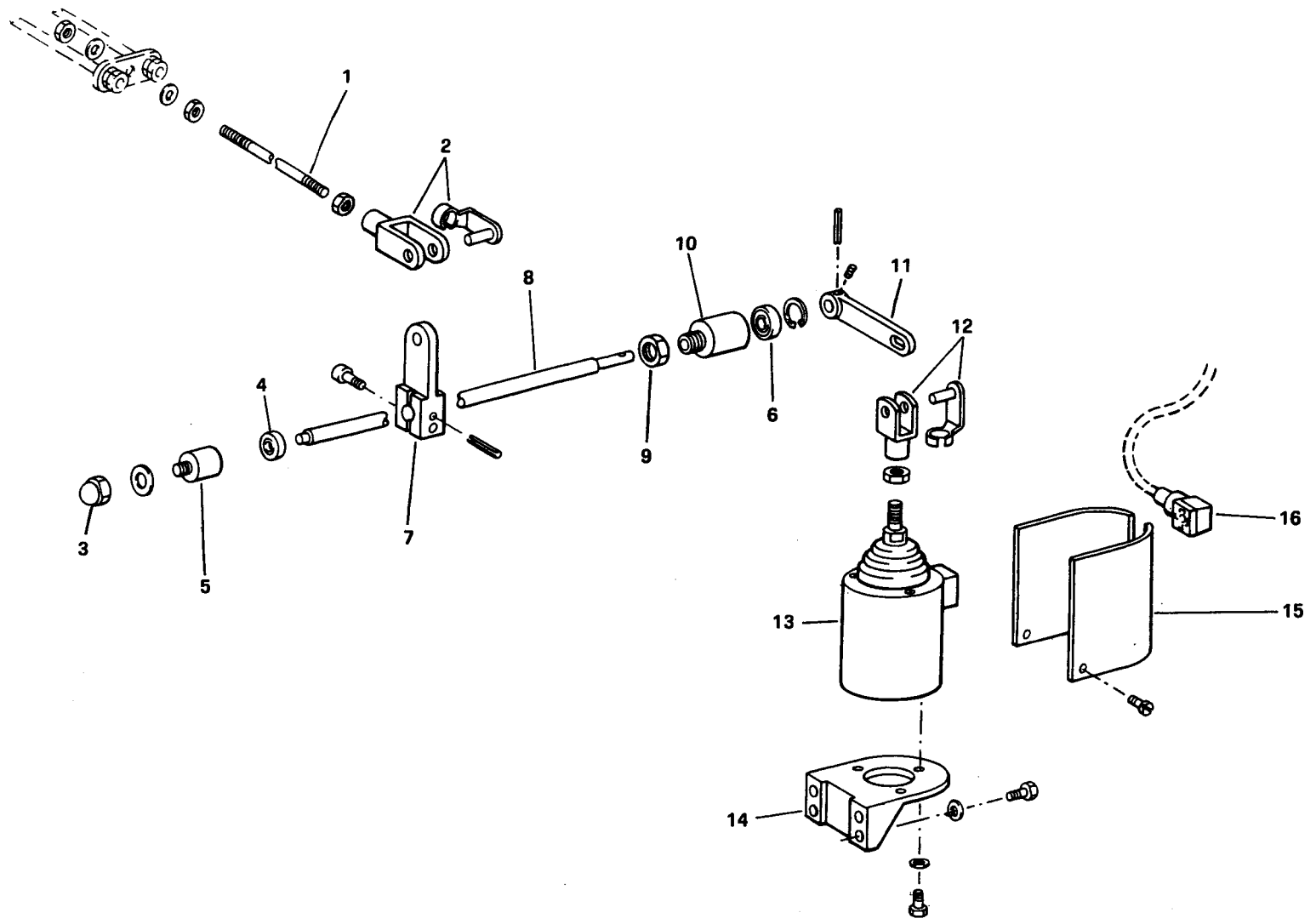


Cod. 0002992175 Rev. 0  
Data 15-05-2001 dis. Balboni





900044-GRUPPO MAGNETE - MAGNET GROUP - GROUPE MAGNETO - MAGNETMASCHINENSATZ



Cod.0002992174 Rev.0  
Data 15-05-2001 dis.Balboni

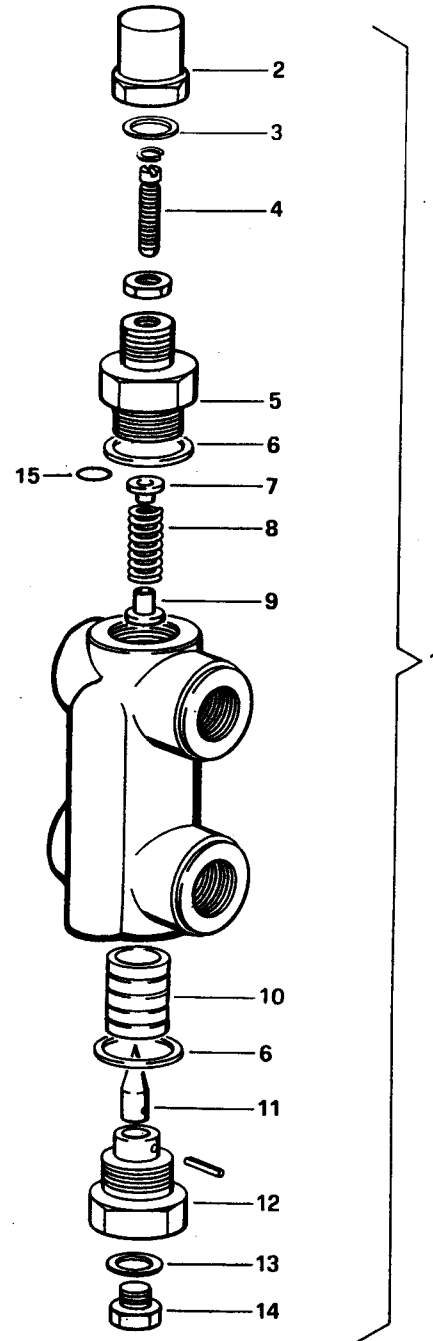
**900044****Gruppo magnete**

Rif.	Codice	Descrizione
1	37901	ASTA
2	30543	FORCELLA
3	23056	DADO
4	23055	CUSCINETTO
5	27635	SOPPORTO
6	23054	CUSCINETTO
7	27645	LEVA
8	37903	PERNO
9	27637	DADO
10	27636	SOPPORTO
11	27646	LEVA
12	27634	FORCELLA
13	0005250067	ELETTROMAGNETE
14	33265	SOPPORTO
15	33266	PROTEZIONE
16	30761	CONNETTORE

esploso **0002992174 rev.0**

Rif.	Codice	Descrizione

VALVOLA REGOLATRICE DI PRESSIONE - PRESSURE REGULATING VALVE  
REGULADOR DE PRESION - VANNE REGULATRICE DE PRESSION - DRUCKREGELVENTIL 16230



Cod. 0002990667 Rev. 2  
Data 01-08-2001 dis. Balboni

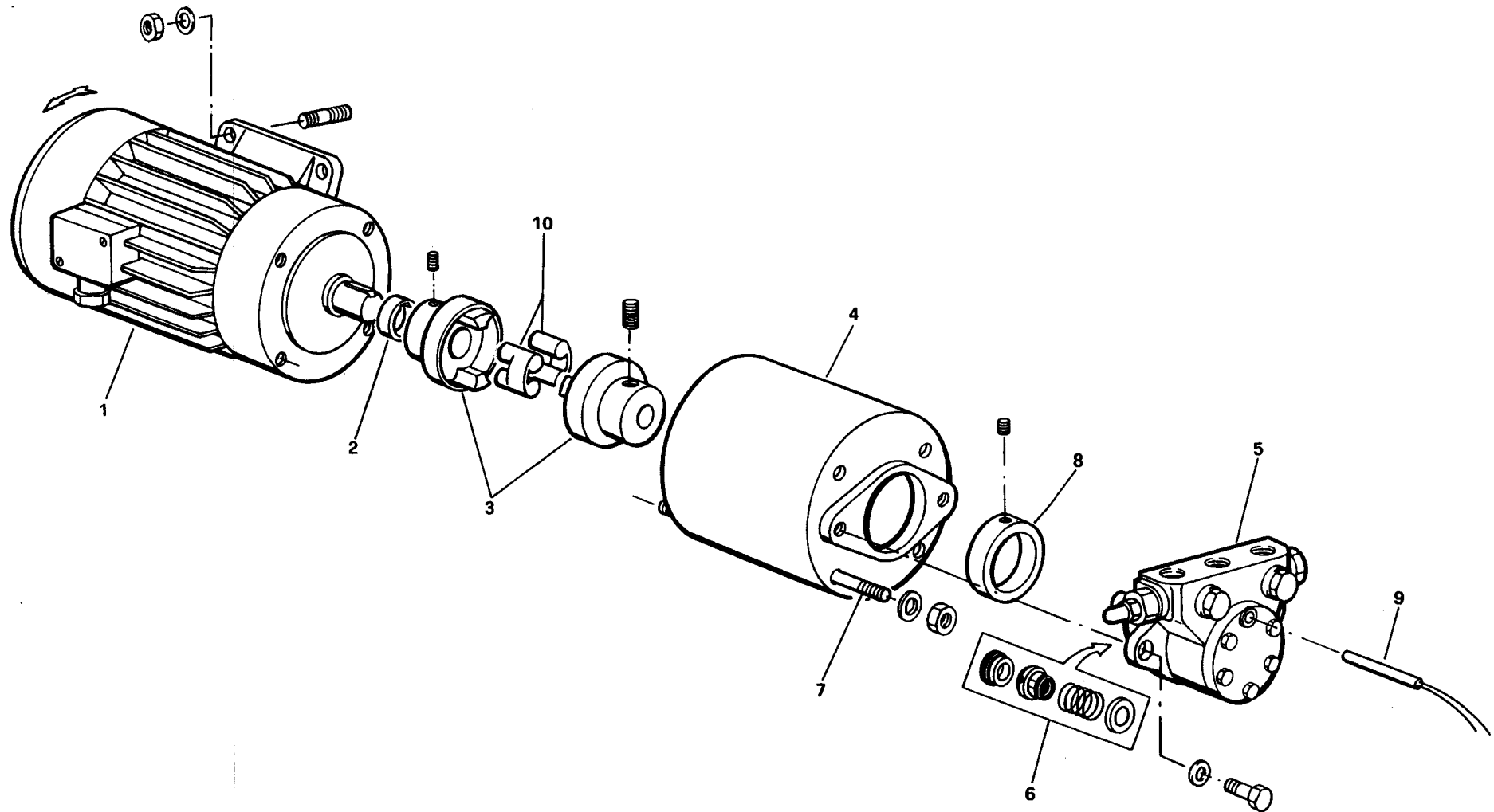
**16230 Valvola regolatrice di pressione 3/8"**

esploso **0002990667 rev.2**

Rif.	Codice	Descrizione
1	16230	ASSIEME VALVOLA REGOLATRICE 3/8"
2	16234	DADO CIECO
3	30425	RONDELLA
4	16233	VITE
5	16372	BOCCHETTONE
6	18257	RONDELLA
7	16373	CAPPELLOTTO
8	3479	MOLLA
9	4718	BOCCOLA
10	4717	PISTONE
11	18245	SPILLO
12	3267	BOCCHETTONE
13	4987	RONDELLA
14	15112	TAPPO
15	23803	GUARNIZIONE

Rif.	Codice	Descrizione

900053 · GRUPPO MOTORE/POMPA - GRUPO MOTOR/BOMBA - PUMP/MOTOR GROUP (kW 1,1/50Hz)



Cod. 0002990688 Rev.4  
Data 15-05-2001 dis. Balboni

