

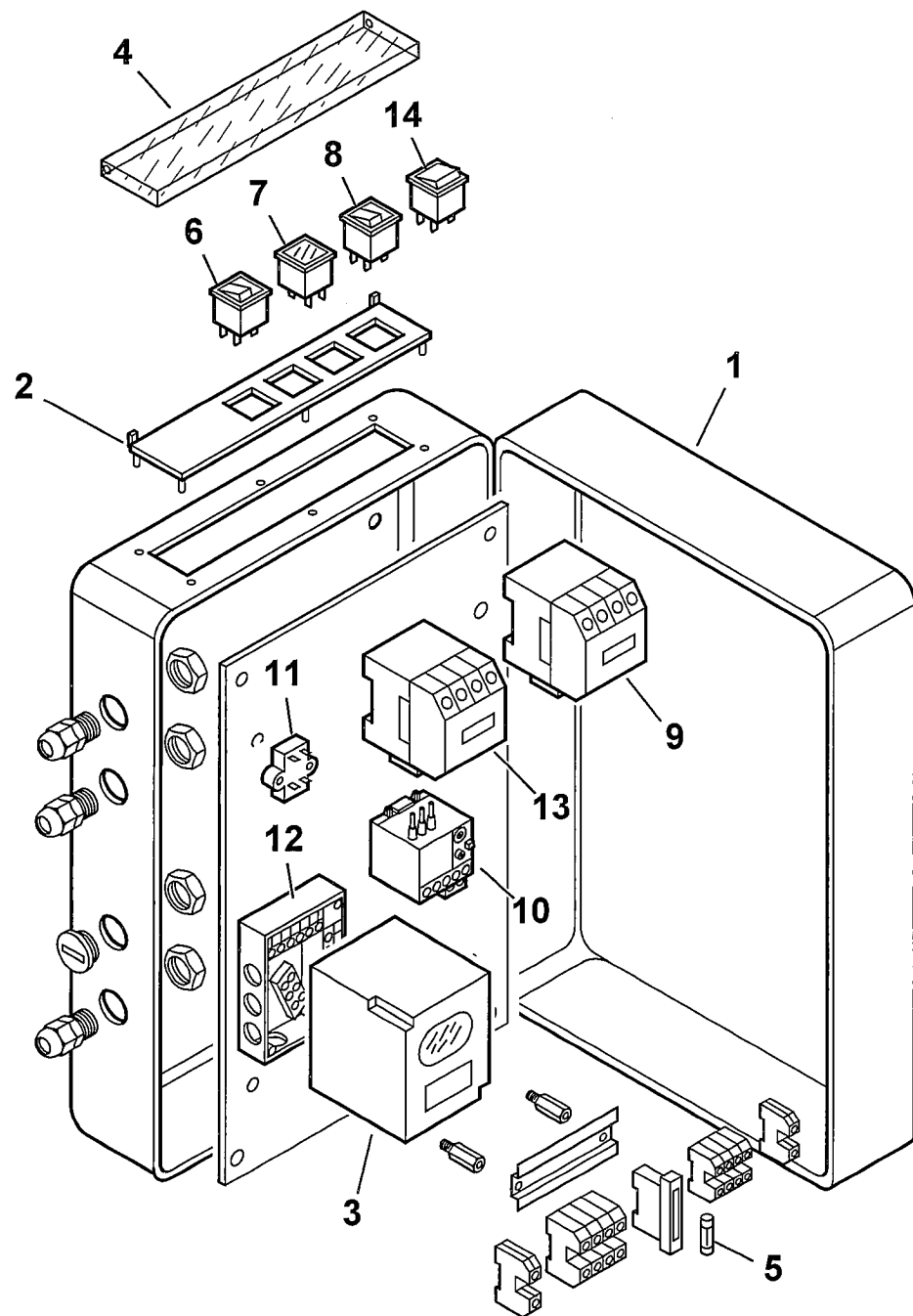
2081011 BT 120 DSN 4T CERNIERA 50Hz

Rif.	Codice	Descrizione
1	0011020005	DIFFUSORE BT120 CERN.
2	0011020016	GUARN.NE FLANGIA 320X240
3	0011020029	AS.CERNIERA BT120DSN CERN.
4	0011020024	ASTA REG.NE DISCO BT120DSN/C
5	0011020003	CANNOTTO BT120DSN CERN.
6	30864	FOTO LANDIS QRB3
7	37930	VENTOLA D.365X213X27 BT120
8	4145	VETRINO 49X2
9	4146	GUARNIZIONE NEOPRENE D4 L146
10	4143	ANELLO PER VETRINO 71X41
11	15994	TRASF.RE 12KV-30MA 230/50
12	30103	MOTORE TRIF. KW2,2 230-400/50
13	0005080009	E.V. SCEM VE140.4DR 230/50-60
14	28871	DISCO STAMP. D164X64 I135
15	41635	ELETTRODO BT120-300DSN-G CER
16	0011020006	PERNO CERNIERA 20X200
17	0005060037	SOPPRESSORE A FILO 5000 OHM
18	30223	CAVO A.T. 1 MMQ D.7
19	0011020007	AS.SOP.TO ELETTRODI 120 CERN
20	0011020087	AS.GRUPPO POLV.RE BT120DSN/C
21	23403	RACCORDO WOSS T
22	0011020091	TUBO MAN. S-GP BT120DSN 4T C
23	19814	RACCORDO WOSS D10 1/4" DIR L
24	0011020056	TUBO RIT. EV-RW BT120DSN STR
25	19315	NIPPLO 1"x1"
26	31168	E.V. SCEM VE120 4AR-F 230/50
	95412	BOBINA SCEM VE120 4R ZB15
27	30761	CONNETTORE MPM 3POLI NERO PG9
28	18058	TUBOFLEX 3/4"X1200 FD/FG
29	30796	GOMITO 3/4"
30	14314	AT.CO TUBO FLEX 3/4" 3VIE D10

Esploso 0002992073 Rev.1

Rif.	Codice	Descrizione
31	19314	TUBOFLEX 1"X1200 FD/FD
32	31265	FILTRO NAFTA 1"
33	27844	RAC.DO X AT.CO WOSS D10 1/2"
34	0005150032	RACCORDO WOSS D10 1/2" GOM.
35	R005060061	POMPA SUNTEC E6LA 1069 7P
	0004050053	FILTRO POMPA E4/6/7 NA/LA 10
	95547	TENUTA POMPA E4/E6NA 1069
36	0011020092	TUBO RIT. RW-P BT120DSN 4T
37	0011020090	TUBO MAN. P-S BT120DSN 4T CE
38	28894	GIUNTO ALLUMINIO D=10
39	5941	GIUNTO ALLUMINIO D=11
40	16933	PARASTRAPPO GOMMA 40
41	15944	DISTANZIALE GIUNTO 10X210
43	31053	RACCORDO WOSS D10 1/4" DIR.
44	54056	BOCCOLA IGLIDUR-G 20X14X12X1
45	19319	NIPPLO 1/2"X1/2" MAN. SUN
46	56091	PERNO FARFALLA BT120 MOTOR.
47	56081	FARFALLA 120
48	31380	MOT.NO LANDIS SQN30.111A3500
49	19415	NIPPLO 3/4"x1"
50	28078	DISTAN.LE VENTOLA 19X30X3
52	0011020099	RAC.DO X AT.CO WOSS D10 1/4"
53	23791	RACCORDO WOSS D10 DIR.
54	95178	GUAR.NE COP.CHIO E4-E6 NA
55	0011020023	VITE OTTONE M8X96 REG.DIFFU
56	15842	ANELLO CONV.RE ARIA 390X205
57	23822	OGIVA PER RACCORDO WOSS D=10
58	23829	DADO PER RACCORDO WOSS D=10
59	28991	GIUNTO TRAS.TO 11X24
60	16888	PARASTRAPPO GOMMA 30
61	0011020101	TUBO MAN. RW-GP BT120DSN 4T

R15997-QUADRO ELETTRICO - CONTROL PANEL - CUADRO ELECTRICO - APPAREILLAGE ELECTRIQUE - SCHALTGERAETE



0002991544 rev.3	dis. Balboni
Data: 21-09-2003	visto:Gilli C.

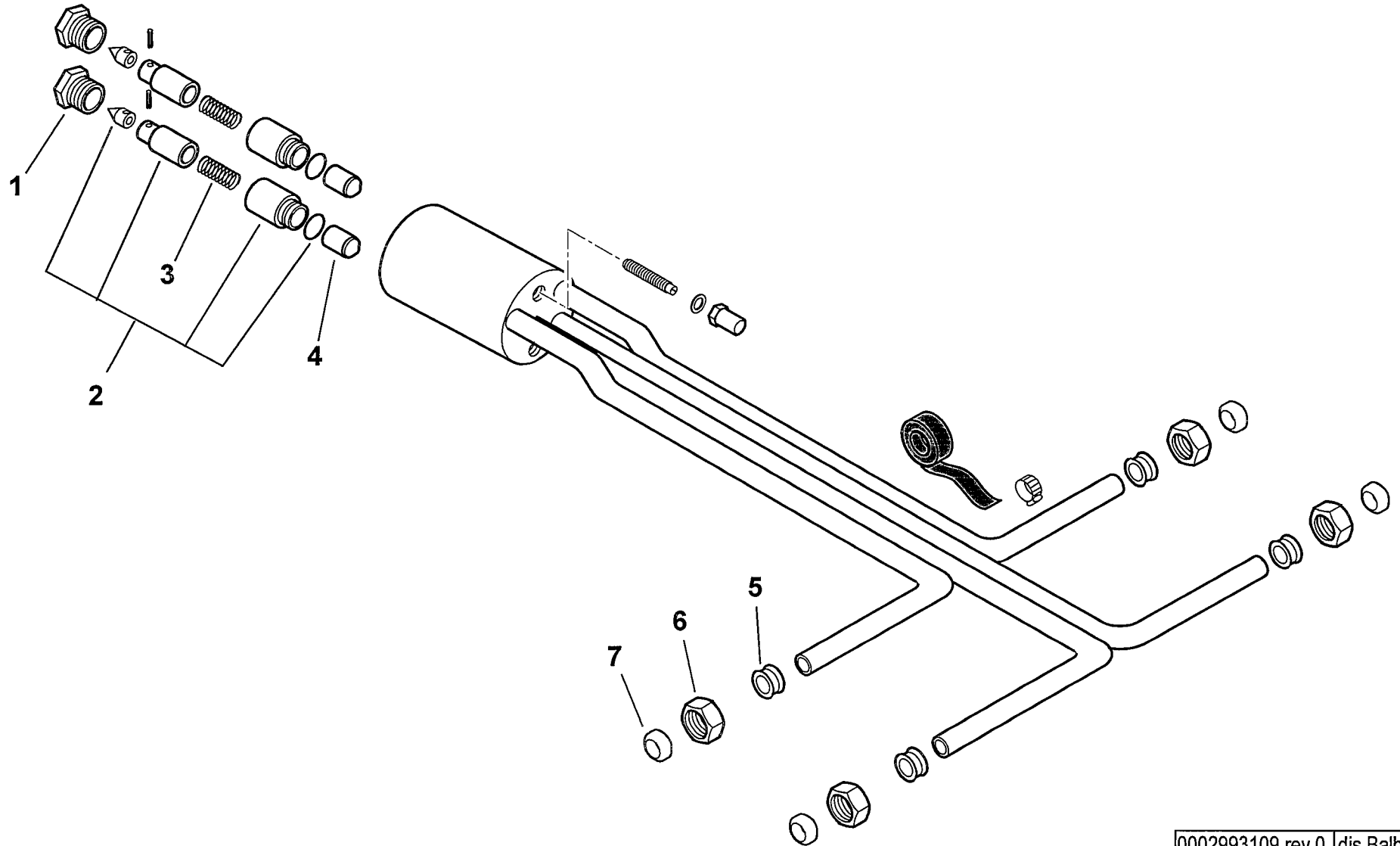
TAV.C181

R15997 QUADRO ELETTRICO BT 120 DSN4Tesploso **0002991544 rev.3**

Rif.	Codice	Descrizione
1	0011020036	CASSETTA AP.RA BT120DSN
2	0006060010	TARG.FUNZ.TO NAFTA
3	30865	APPARECCHIATURA LANDIS LAL1.25
4	61228	PROTEZIONE TRASP.TARG. L.224
5	7456	FUSIBILE 6,3A 5X20 IWB 010
6	0005120039	INTERRUTTORE SPIA BIANCA
7	0005120054	SEGNALATORE LUMINOSO VERDE
8	0005120040	PULSANTE SPIA ROSSA 1806.140
9	0005110054	TELERUTTORE ABB A12 230V 50-60
10	0005110070	RELE' TERMICO ABB T7DU 6-9A
11	0005020034	FILTRO ANTIDIST. FAHDA ZF 6,
12	23530	ZOCOLO
13	0005110051	TELERUTTORE ABB B6 230V 50-60
14	0005120041	DEVIATORE BIPOLARE

Rif.	Codice	Descrizione

0011020087- GRUPPO POLVERIZZATORE - NOZZLE ASSEMBLY - LIGNE GICLEUR - DUESENGESTAENGE



0002993109 rev.0	dis.Balboni
Data: 01-01-2002	visto:Gilli C.

TAV.D81

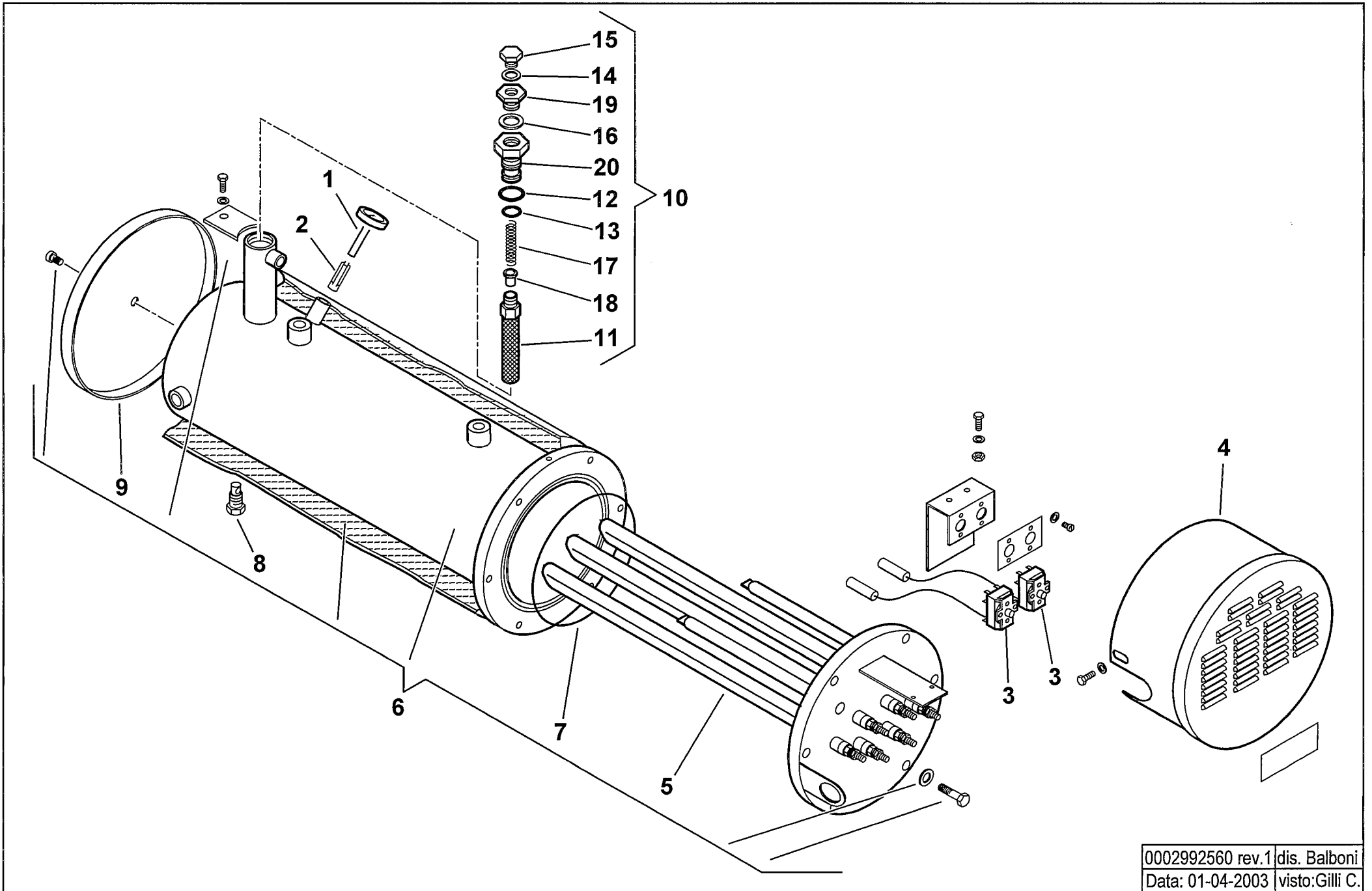
0011020087 AS.GRUPPO POLV.RE BT120DSN/C4T

Rif.	Codice	Descrizione
1	R18095	BOC.NE PORTAUGELLO 20X1
2	95263	ASSIEME CAMICIA PISTONE
3	18093	MOLLA 43X9,2
4	0011020061	CONTROPISTONE
5	0011020068	BOCCOLA 12,5X15,5 D.I.10,1
6	23829	DADO PER RACCORDO WOSS D=10
7	23822	OGIVA PER RACCORDO WOSS D=10

Esploso **0002993109 Rev.0**

Rif.	Codice	Descrizione

900399 - SERBATOIO PRERISCALDATORE COIBENTATO - INSULATED PREHEATER TANK



0002992560 rev.1 | dis. Balboni
Data: 01-04-2003 | visto: Gilli C.

TAV.E76

