

2520010

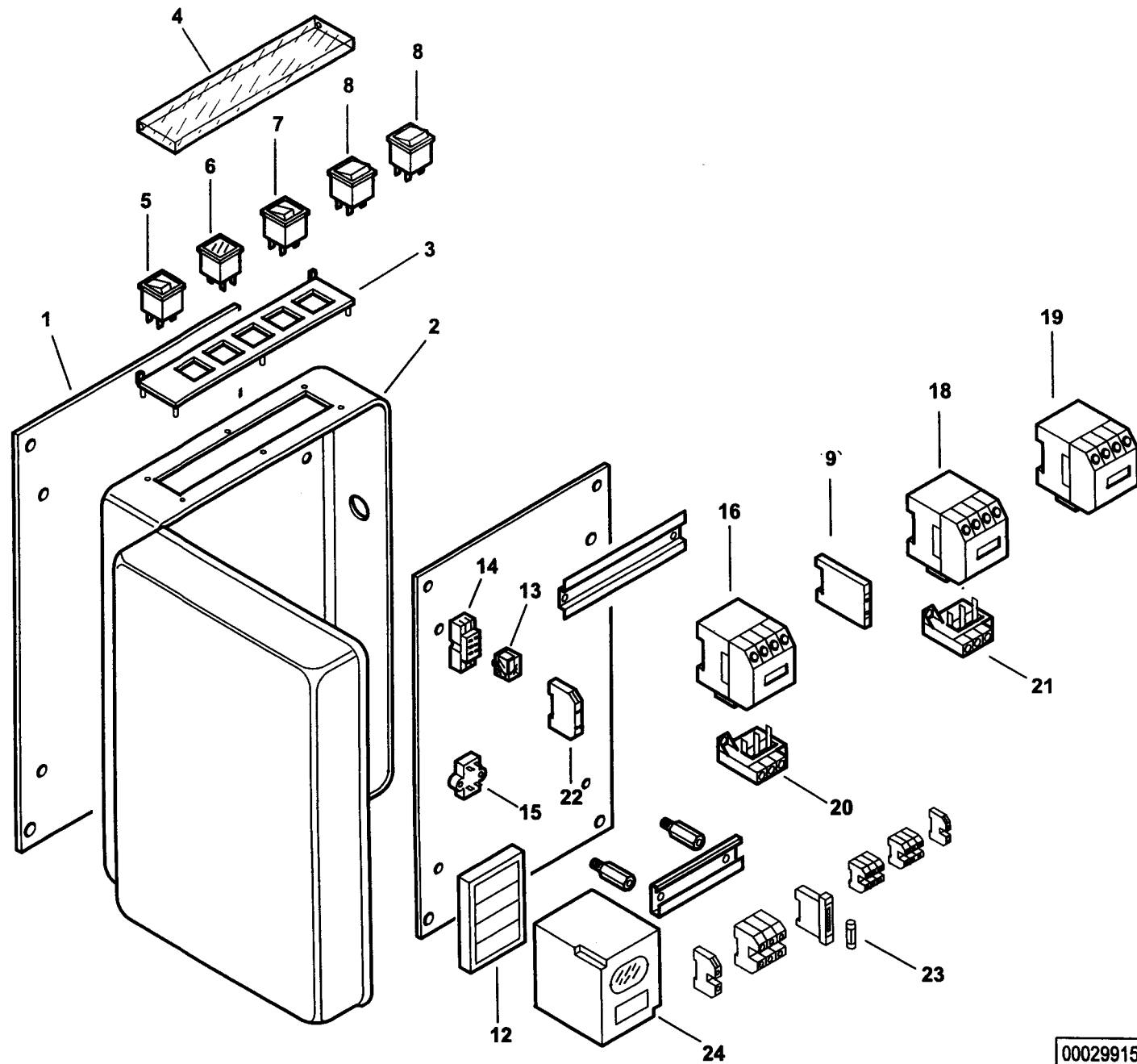
BT 300 DSNM-D

esploso 0002990747 rev.2

Rif.	Codice	Descrizione
1	0006020159	FLANGIA
2	17791	GUARNIZIONE
3	23215	CORDONE
4	17888	PRIGIONIERO
5	44128	DIFFUSORE
6	13356	CANNOTTO
7	18476	NOTTOLINO
8	13434	TUBO
9	27655	SOPPORTO
10	37904	PERNO
11	44129	DISCO FRESATO
12	13432	TUBO
13	38611	ANELLO
14	38610	VETRINO FUME
15	38609	VETRINO
16	23299	GUARNIZIONE
17	18722	NIPPLO
18	5249	ELETTROVALVOLA
19	30245	PRESSOSTATO
20	30864	FOTO
21	57024	TRASFORMATORE
22	30223	CAVO
23	30104	MOTORE
24	57102	PERNO
25	29364	SPESSORE
26	29361	VENTOLA
27	17887	PIATTELLO
28	13028	ANELLO
29	57029	FARFALLA
30	57033	PERNO
31	34314	BOCCOLA
32	54059	STAFFA
33	31380	MOTORINO

Rif.	Codice	Descrizione
34	31423	RACCORDO
36	44100	GRUPPO POLVERIZZATORE
37	27633	MORSETTO
38	27622	RESISTENZA 60W
39	27778	ELETTRODO SINISTRO
40	27779	ELETTRODO DESTRO
41	45072	PROLUNGA
42	18115	ATTACCO
43	19424	ISOLATORE
44	34459	STAFFA
45	61299	PIASTRINA
46	0005060037	SOPPRESSORE
50	16325	VALVOLA REGOLAZIONE
51	23783	RESISTENZA 20W
52	23076	RACCORDO
53	23082	RACCORDO
54	57075	GUAINA
55	23240	TERMOSTATO
56	13433	TUBO
58	44146	TUBO
59	13431	TUBO
60	44043	NIPPLO
61	44136	RACCORDO
63	44131	ATTACCO
64	23081	RACCORDO
65	23832	DADO
66	23825	OGIVA
67	18889	TUBO FLESSIBILE
69	31186	FILTRO
70	29498	ASTA
71	35619	NOTTOLINO
72	35677	LEVA
73	18393	MOLLA

900124-QUADRO ELETTRICO - CONTROL PANEL - CUADRO ELECTRICO - APPAREILLAGE ELECTRIQUE - SCHALTGERAETE



0002991558 rev.1	dis. Balboni
Data: 04-09-2001	visto: Gilli C.

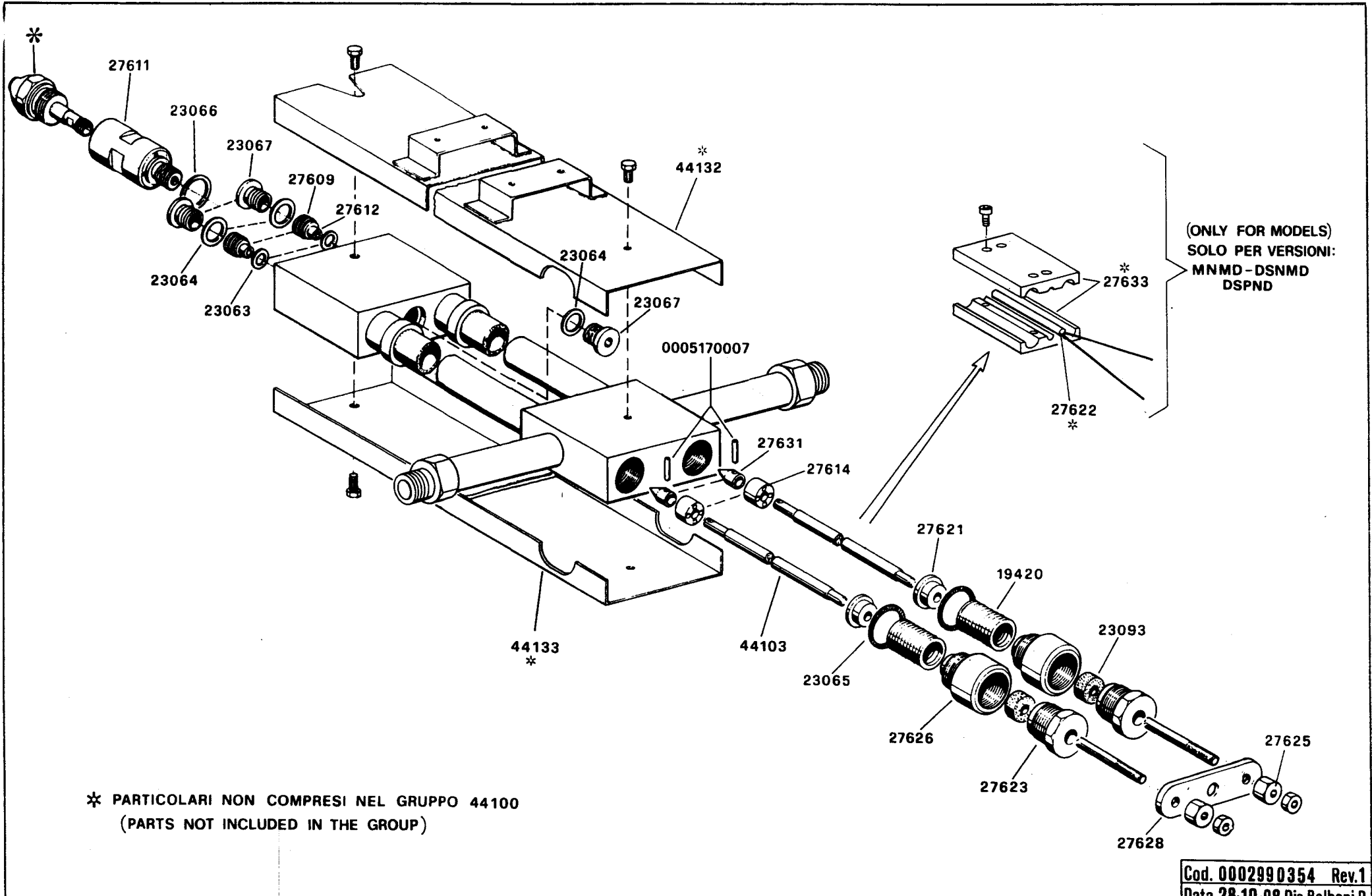
900124**Quadro elettrico**

Rif.	Codice	Descrizione
1	0012020043	PIASTRA
2	0012020041	CASSETTA
3	0006060003	TARGHETTA
4	61228	PROTEZIONE
5	0005120039	INTERRUTTORE
6	0005120054	SEGNALATORE ARANCIO
7	0005120040	PULSANTE SPIA ROSSA
8	0005120041	DEVIATORE
9	0005110028	CONTATTO AUSILIARIO
12	23530	ZOCCOLO
13	30677	RELE
14	23048	ZOCCOLO
15	0005020034	FILTRO ANTIDISTURBO
16	23600	TELERUTTORE MC..
18	30958	TELERUTTORE AC23..
19	23105	TELERUTTORE AC30..
20	0005110036	RELE TERMICO 8,5A
21	0005110038	RELE TERMICO 18A
22	23062	PONTE
23	7456	FUSIBILE
24	30865	APPARECCHIATURA

esploso **0002991558 rev.1**

Rif.	Codice	Descrizione

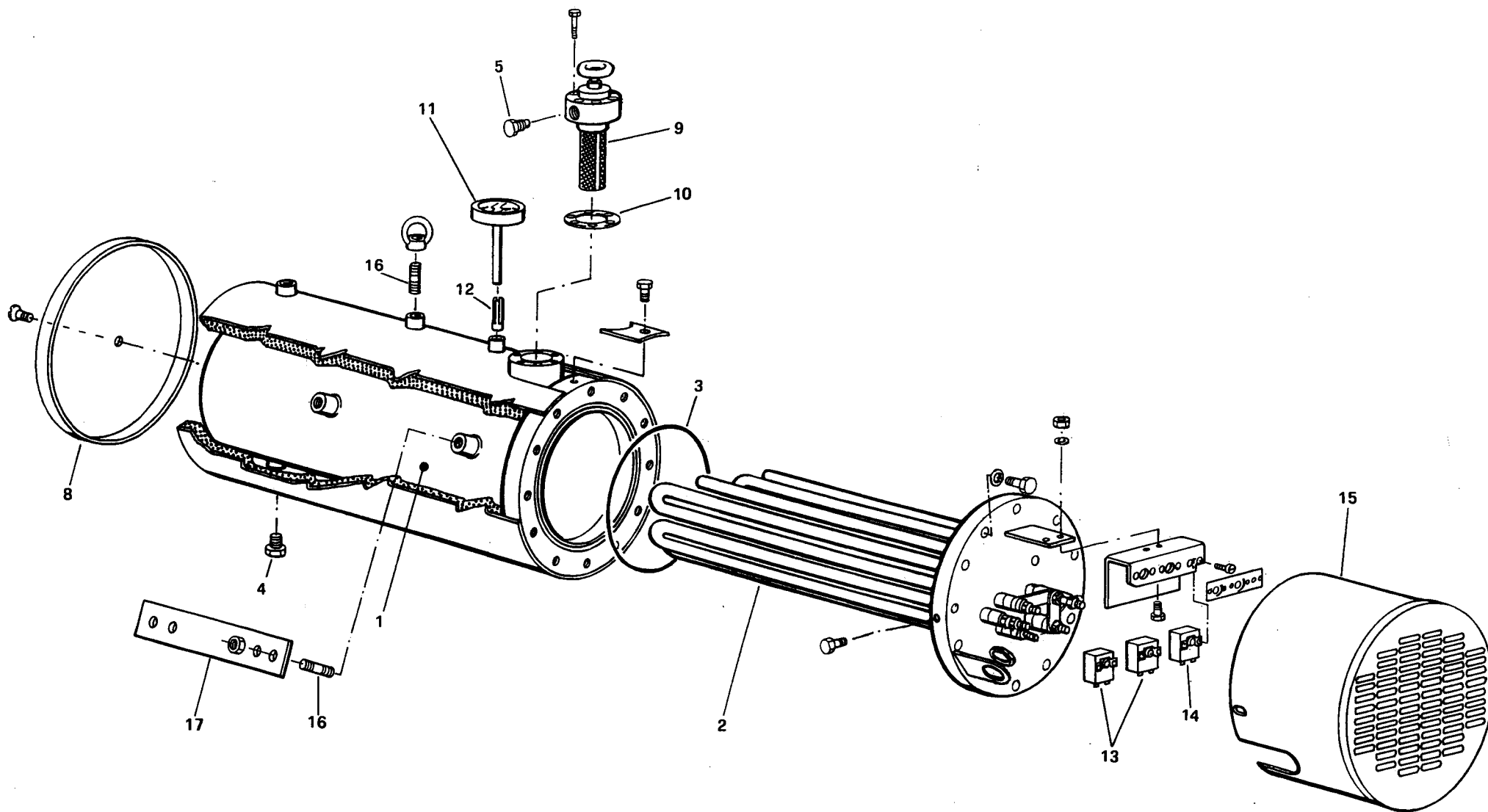
GRUPPO POLVERIZZATORE - NOZZLE ASSEMBLY - LIGNE GICLEUR - DUESENGESTAENGE 44100



* PARTICOLARI NON COMPRESI NEL GRUPPO 44100
(PARTS NOT INCLUDED IN THE GROUP)

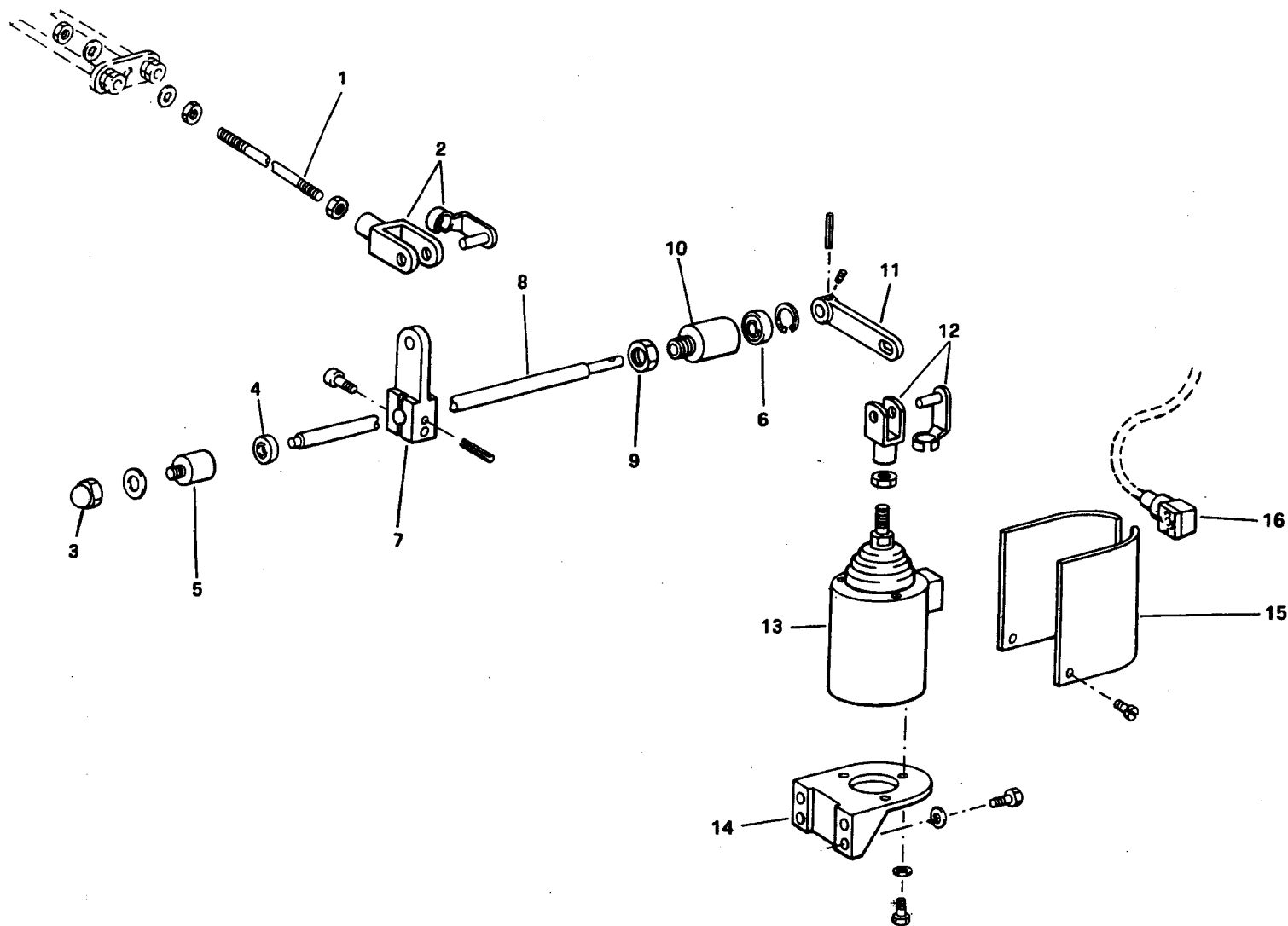
Cod. 0002990354 Rev.1
Data 28-10-98 Dis. Balboni D.

900234 - SERBATOIO PRERISCALDATORE COIBENTATO - ISOLIERT OELERHITZER



Cod. 000299 1559 Rev. 1
Data 03-07-2001 dis. Balboni

900029 · GRUPPO MAGNETE - MAGNET GROUP - GROUPE MAGNETO - MAGNETMASCHINENSATZ



Cod. 0002990695 Rev. 1
Data 20-06-2001 dis. Balboni

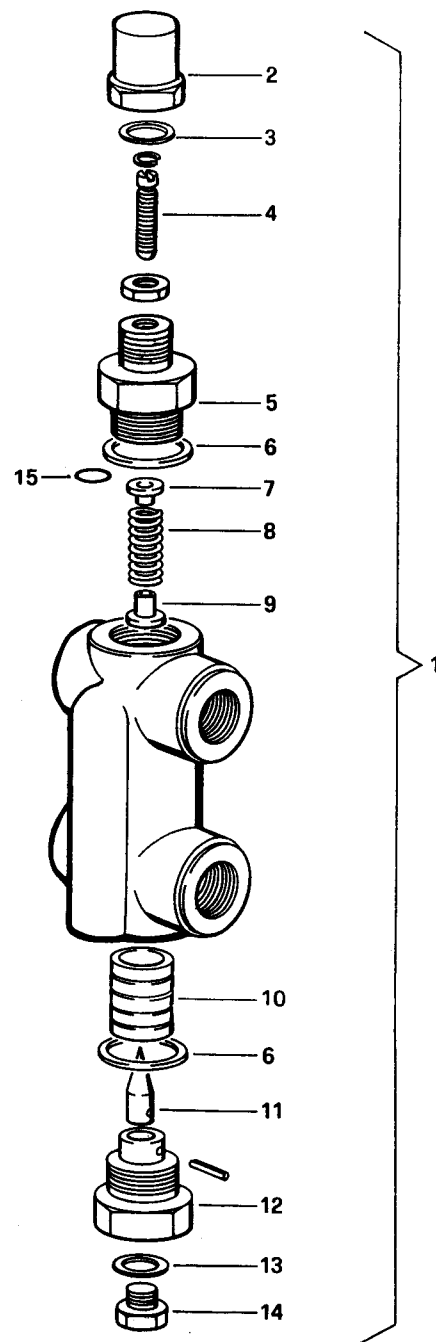
900029**Gruppo magnete**

Rif.	Codice	Descrizione
1	57080	ASTA
2	30543	FORCELLA
3	23056	DADO
4	23055	CUSCINETTO
5	27635	SOPPORTO
6	23054	CUSCINETTO
7	27638	LEVA
8	27640	PERNO
9	27637	DADO
10	27636	SOPPORTO
11	27641	LEVA
12	27634	FORCELLA
13	0005250067	ELETTROMAGNETE
14	33265	SOPPORTO
15	33266	PROTEZIONE
16	30761	CONNETTORE

esplosivo 0002990695 rev.1

Rif.	Codice	Descrizione

VALVOLA REGOLATRICE DI PRESSIONE - PRESSURE REGULATING VALVE
REGULADOR DE PRESION - VANNE REGULATRICE DE PRESSION - DRUCKREGELVENTIL 16325



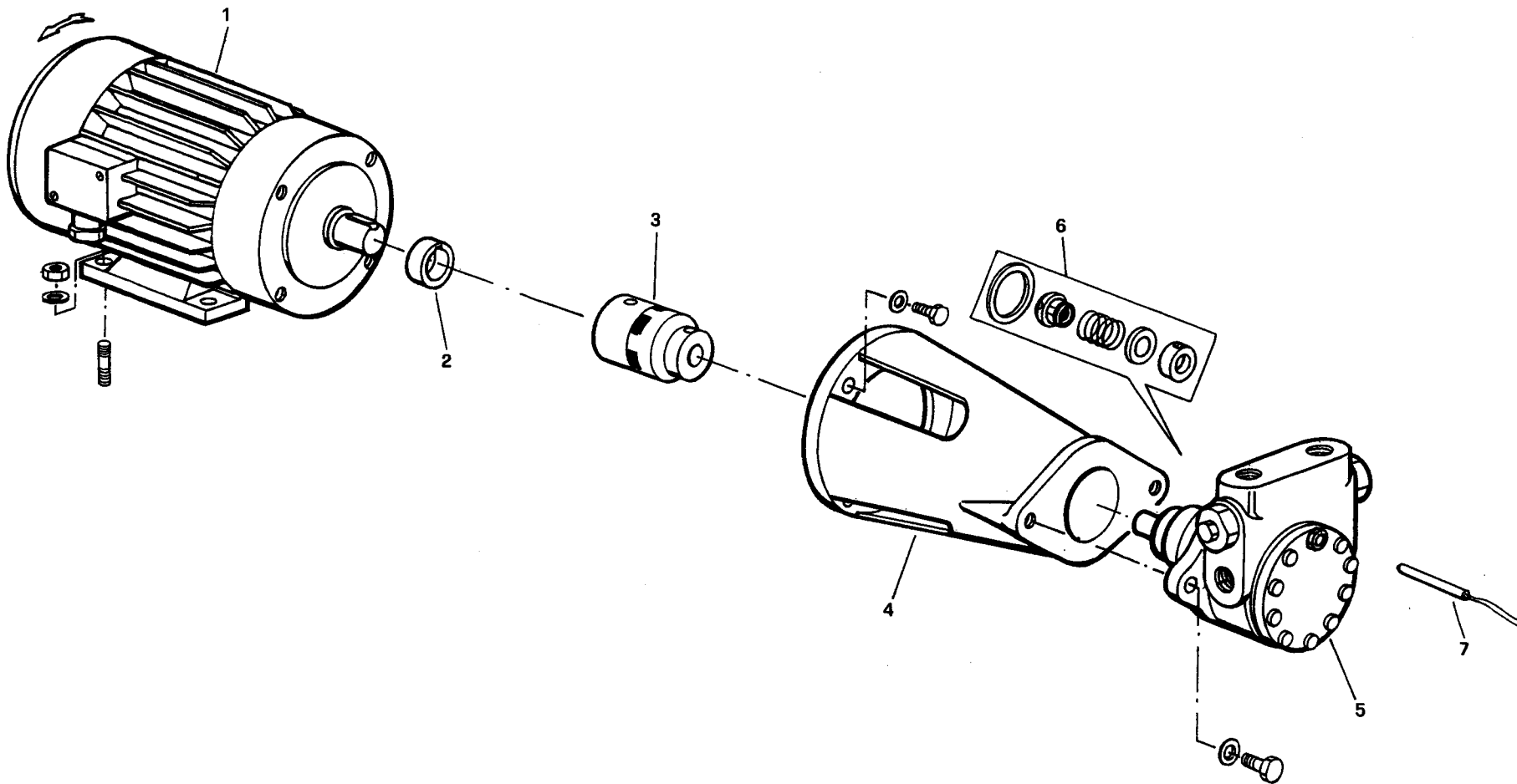
Cod. 0002990659 Rev.2
Data 14-11-2000 dis. Balboni

16325**Valvola regolatrice di pressione 1/2x3/8**

esplosi 0002990659 rev.2

Rif.	Codice	Descrizione
1	16325	ASSIEME VALVOLA REGOLATRICE
2	16234	DADO CIECO
3	30425	RONDELLA
4	16233	VITE
5	16372	BOCCHETTONE
6	18257	RONDELLA
7	16373	CAPPELOTTO
8	3479	MOLLA
9	4718	BOCCOLA
10	4717	PISTONE
11	18245	SPILLO
12	3267	BOCCHETTONE
13	4987	RONDELLA
14	15112	TAPPO
15	23803	GUARNIZIONE

Rif.	Codice	Descrizione



Cod. 0002990748 Rev. 1
Data 14-02-2001 dis. Balboni

