

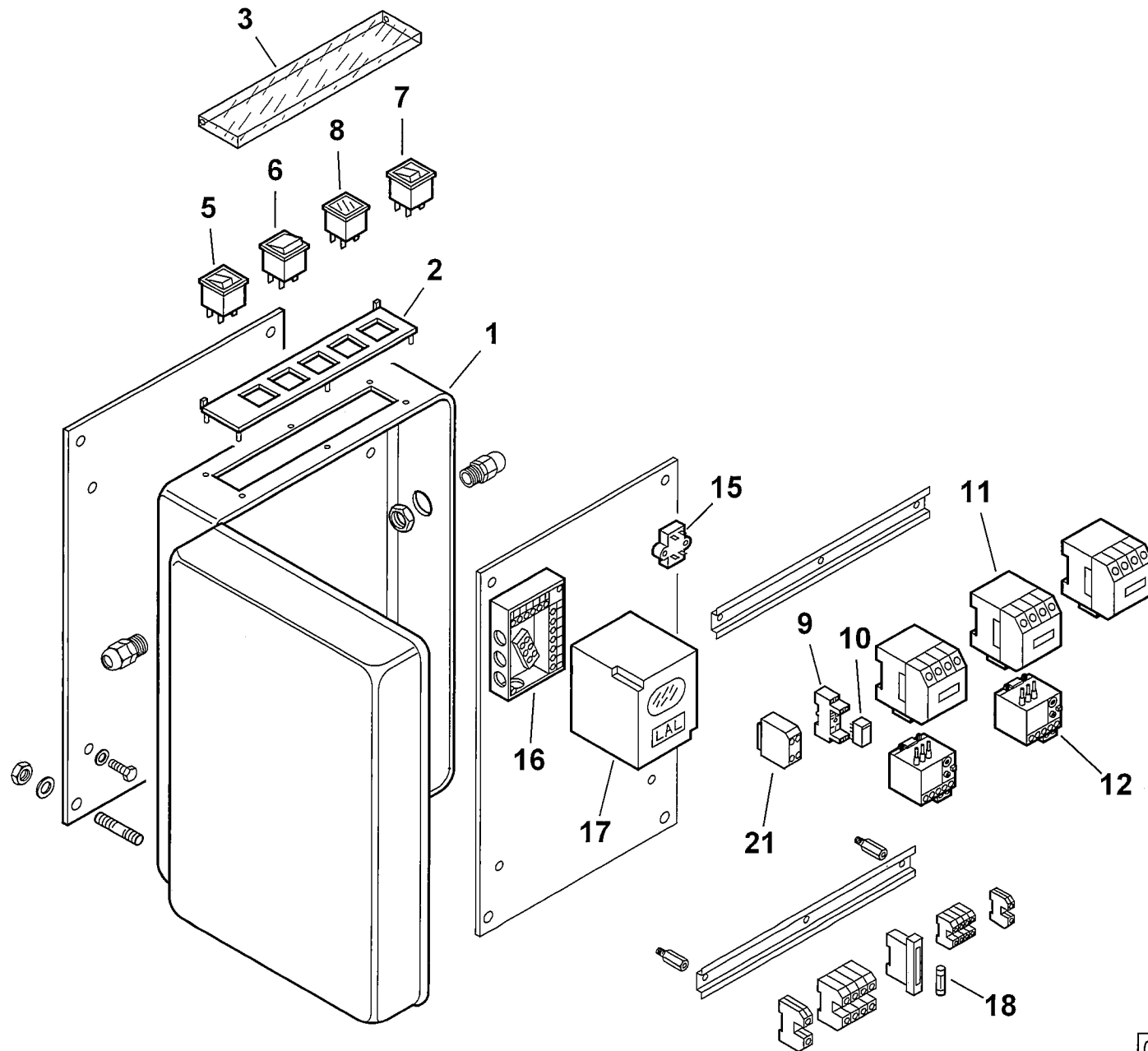
**2507010****BT 180 DSNM-D**

| Rif. | Codice     | Descrizione                         |
|------|------------|-------------------------------------|
| 1    | 8024030001 | SEMIFLANGIA ATT.BRUC. TBG 120       |
| 2    | 0024030018 | GUARN.NE FLANGIA AT.CO TBG 120      |
| 3    | 0024040016 | CORDONE FIBRA DI VETRO 8X8X720      |
| 4    | 17639      | PRIGIONIERO M12X63                  |
| 5    | 0011020052 | DIFFUSORE BT120DSN STRONG           |
| 6    | 57177      | AS.CANNOTTO BT180DSN                |
| 7    | 18476      | NOTTOLINO                           |
| 8    | 37945      | TUBO RIT.NO GT-VR 120N              |
| 9    | 27655      | SOPPORTO                            |
| 10   | 37904      | PERNO SOP.TO DISCO 10X100           |
| 11   | 57079      | DISCO FRESATO 180X40 I130           |
| 12   | 27679      | RACCORDO PER ATTACCO WOSS D.12-1/4" |
| 13   | 4143       | ANELLO                              |
| 14   | 27654      | RACCORDO PER ATTACCO WOSS D.12-3/8" |
| 15   | 4145       | VETRINO 49X2                        |
| 16   | 4146       | GUARNIZIONE                         |
| 17   | 18722      | NIPPLO PRES.TO 1/4"X48              |
| 18   | 0005150040 | RACCORDO WOSS D.15-3/8" GOMITO      |
| 19   | 30245      | PRESSOSTATO                         |
| 20   | 30864      | FOTO LANDIS QRB3                    |
| 21   | 57024      | TRASF.RE 14KV-30MA 230/50           |
| 22   | 30223      | CAVO A.T.                           |
| 23   | 23121      | MOTORE TRIF. KW3 230-400/50         |
| 24   | 41614      | RIDUZIONE 1/2" x 3/8"               |
| 25   | 35687      | SPESSORE 24X40X3                    |
| 26   | 15855      | VENTOLA D.365X30                    |
| 27   | 28909      | PIATTELLO FISS.GIO VENTOLA D24      |
| 28   | 15842      | ANELLO CONV.RE ARIA 390X205         |
| 29   | 56081      | FARFALLA                            |
| 30   | 56091      | PERNO FARFALLA BT120 MOTOR.         |
| 31   | 54056      | BOCCOLA IGLIDUR-G 20X14X12X1        |
| 32   | 4144       | SPESSORE                            |
| 33   | 31380      | MOT.NO LANDIS SQN30.111A3500        |
| 34   | 44132      | PROTEZIONE SUPERIORE                |
| 35   | 44133      | PROTEZIONE INFERIORE                |

esploso **0002990746 Rev.4**

| Rif. | Codice     | Descrizione                       |
|------|------------|-----------------------------------|
| 36   | 39100      | GRUPPO POLVERIZZATORE             |
| 37   | 27633      | MORSETTO                          |
| 38   | 27622      | RESISTENZA 60W                    |
| 39   | 27778      | ELETTRODO SINISTRO                |
| 40   | 27779      | ELETTRODO DESTRO                  |
| 41   | 45072      | PROLUNGA ELET.DO L600             |
| 42   | 18115      | AT.CO ELETTRODO TIPO E 5MA        |
| 43   | 19424      | ISOLATORE X ELETTRODO D14X5,5     |
| 44   | 34459      | STAFFA                            |
| 45   | 61299      | PIASTRINA                         |
| 46   | 0005060037 | SOPPRESSORE A FILO 5000 OHM AT    |
| 47   | 37946      | TUBO RITORNO VR-RW                |
| 48   | 31422      | RACCORDO WOSS D12 T               |
| 49   | 18858      | NIPPLO 1/4" X 3/8"                |
| 50   | 16230      | VALVOLA REGOLAZIONE 3/8"          |
| 51   | 23783      | RESISTENZA 20W                    |
| 52   | 30448      | RACCORDO WOSS D.12-3/8"           |
| 53   | 0005150039 | RACCORDO WOSS D.12-1/2" GOMITO    |
| 54   | 57075      | GUAINA                            |
| 55   | 23240      | TERMOSTATO TC2 70-130°C           |
| 56   | 37947      | TUBO RITORNO RW-P                 |
| 57   | 30912      | E.V. LUCIFER 122K8363 230/50      |
| 58   | 37939      | TUBO MANDATA S-GP                 |
| 59   | 57432      | TUBO MANDATA P-S                  |
| 60   | 23077      | RACCORDO WOSS D.18 - 1/2" DIRITTO |
| 61   | 57058      | RACCORDO PER ATTACCO WOSS         |
| 62   | 27677      | ATTACCO TUBO 1"1/4                |
| 63   | 33780      | ATTACCO TUBO 1"1/4 - 3VIE         |
| 64   | 23074      | RACCORDO WOSS D.15 GOMITO         |
| 65   | 23832      | DADO PER RACCORDO WOSS D=15       |
| 66   | 23825      | OGIVA PER RACCORDO WOSS D=15      |
| 67   | 0005070456 | TUBO FLESSIBILE 1"1/4x1500        |
| 69   | 31186      | FILTRO NAFTA DENSA 2" AUTOPULENTE |
| 70   | 23079      | RACCORDO WOSS D.12-3/8" GOMITO    |
| 71   | 0011080001 | PROLUNGA                          |

900056 -QUADRO ELETTRICO - CONTROL PANEL - CUADRO ELECTRICO - APPAREILLAGE ELECTRIQUE - SCHALTGERAETE

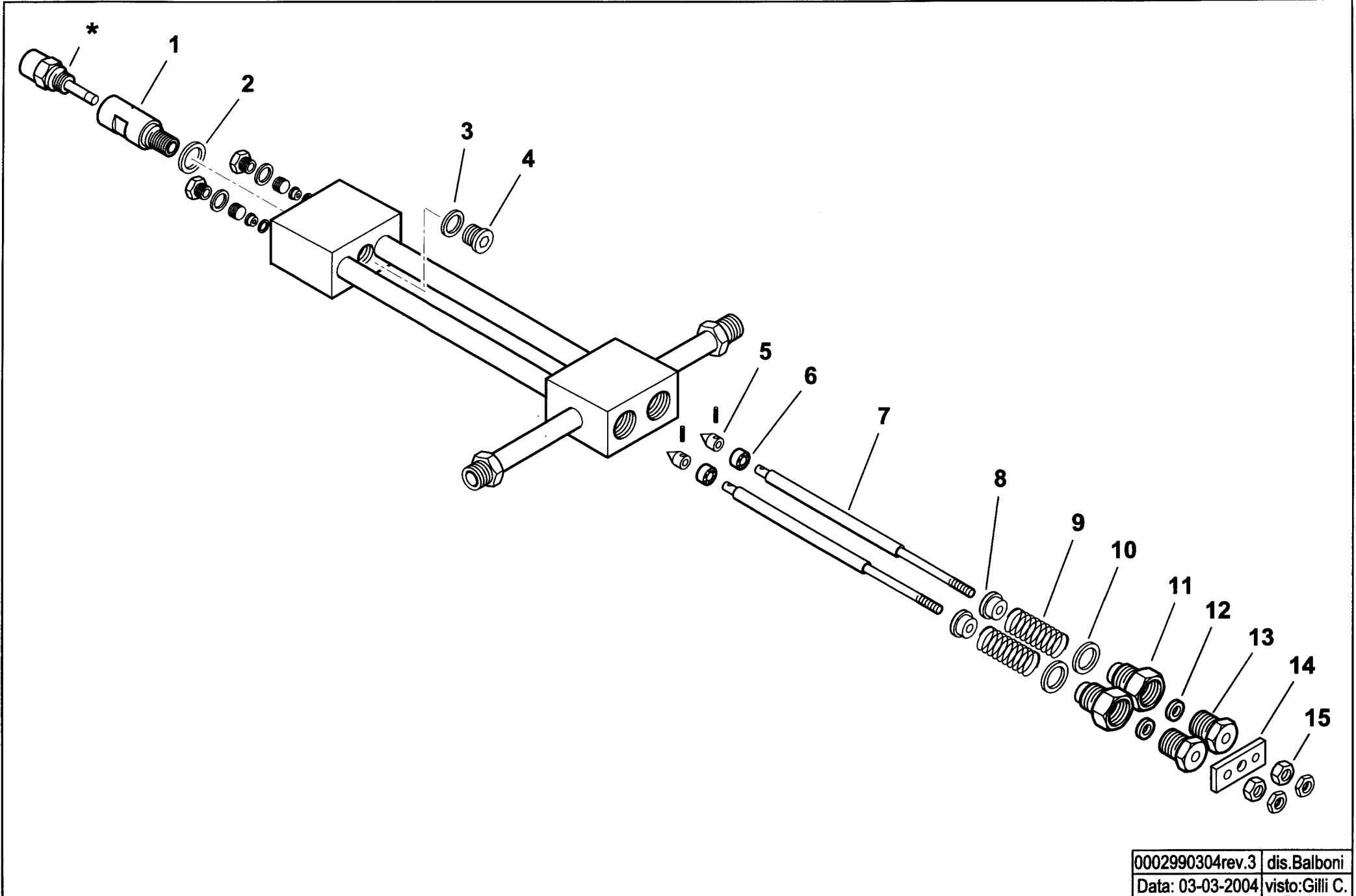


0002991556 rev.3 dis.Balboni  
Data: 20-12-2006 visto:Gilli C.

TAV.C188



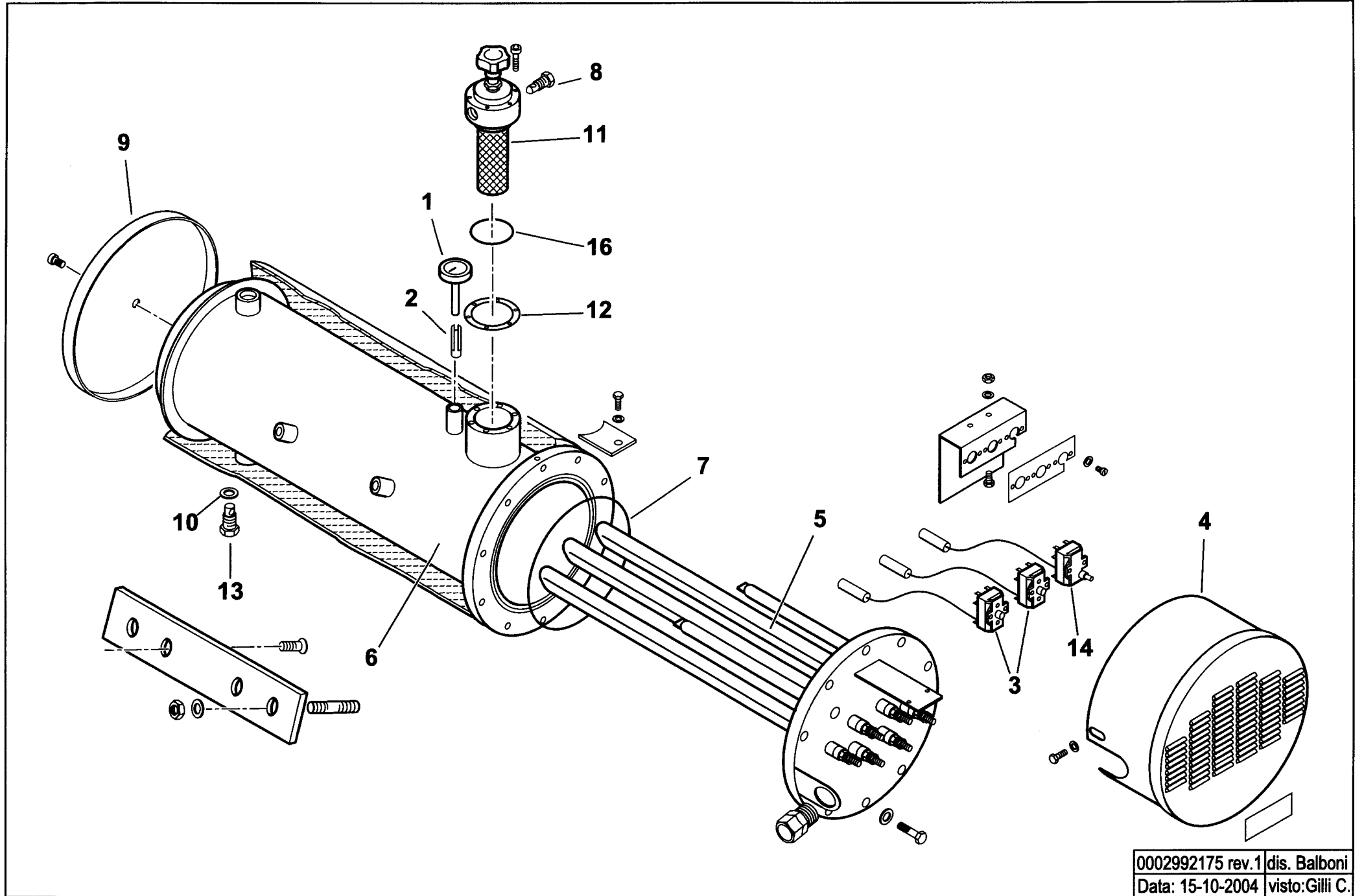
39100- GRUPPO POLVERIZZATORE - NOZZLE ASSEMBLY - LIGNE GICLEUR - DUESENGESTAENGE



|                  |                |
|------------------|----------------|
| 0002990304rev.3  | dis.Balboni    |
| Data: 03-03-2004 | visto:Gilli C. |



# 901127 - SERBATOIO PRERISCALDATORE COIBENTATO - INSULATED PREHEATER TANK



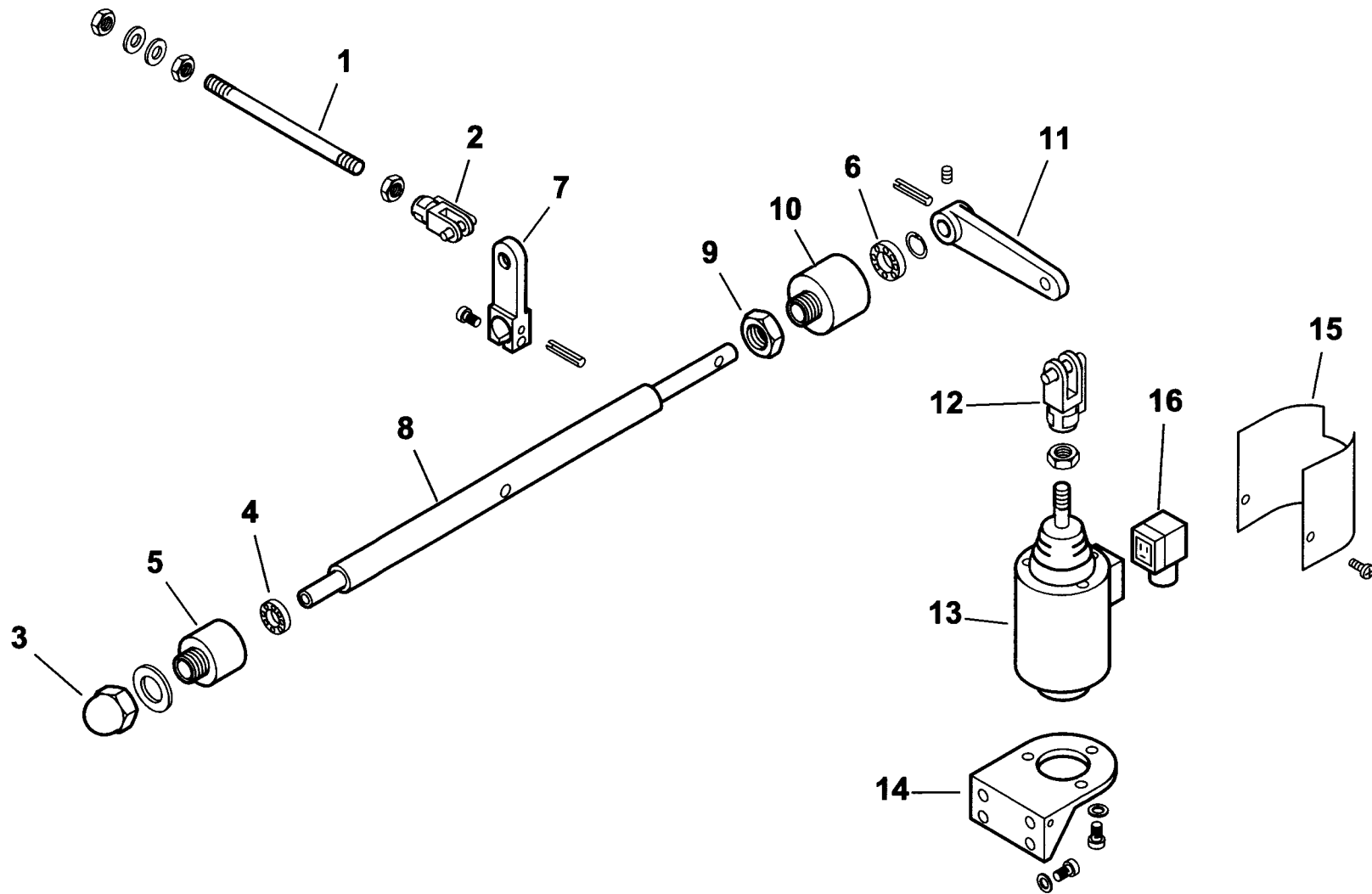
0002992175 rev.1 | dis. Balboni  
Data: 15-10-2004 | visto: Gilli C.

TAV.E55





900044-GRUPPO MAGNETE - MAGNET GROUP - GROUPE MAGNETO - MAGNETMASCHINENSATZ



|                  |                |
|------------------|----------------|
| 0002992174 rev.0 | dis.Balboni    |
| Data: 15-05-2001 | visto:Gilli C. |

TAV.G6

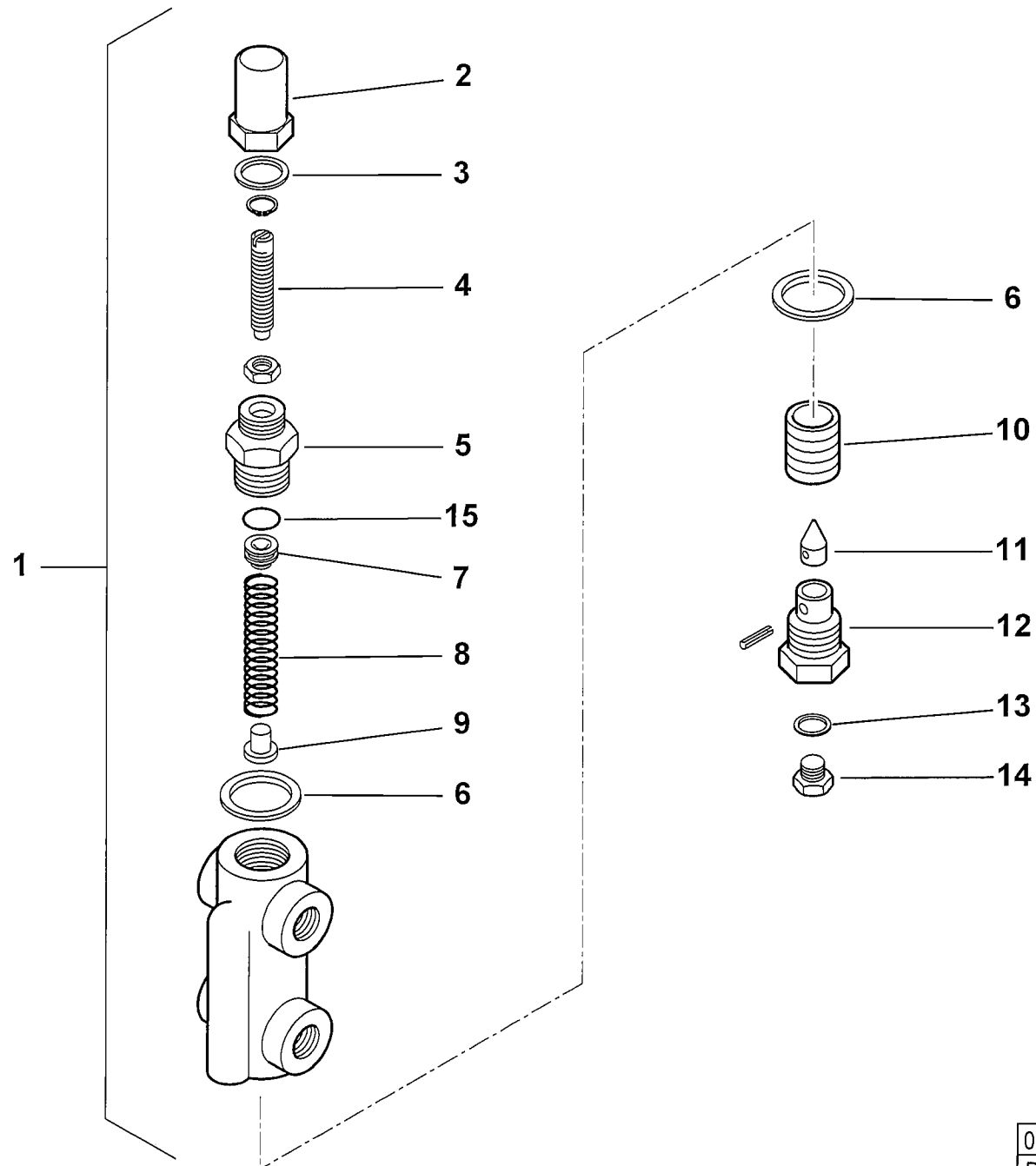
**900044 Gruppo magneti 120**

| Rif. | Codice     | Descrizione                    |
|------|------------|--------------------------------|
| 1    | 37901      | ASTA COL.TO MAGNETE 120 L230   |
| 2    | 30543      | FORCELLA M8 CON CLIPS UNI1676  |
| 3    | 23056      | DADO CIECO M12 UNI5721/Z       |
| 4    | 23055      | CUSCINETTO 8-22-7              |
| 5    | 27635      | SOP.TO CUSCINETTO D20          |
| 6    | 23054      | CUSCINETTO 12-28-8 SKF6001-2Z  |
| 7    | 27645      | LEVA APERTURA GRUPPO 75-120    |
| 8    | 37903      | PERNO SOP.TO LEVA 120          |
| 9    | 27637      | DADO PER SOP.TO CUSCINETTO     |
| 10   | 27636      | SOP.TO CUSCINETTO D28          |
| 11   | 27646      | LEVA PER MAGNETE 75-120        |
| 12   | 27634      | FORCELLA PER MAGNETE M12       |
| 13   | 0005250067 | ELETTROMAGNETE 230V CA 200V CC |
| 14   | 33265      | SOP.TO MAGNETE 120-350         |
| 15   | 33266      | PROTEZIONE MAGNETE             |
| 16   | 30761      | CONNETTORE MPM 3POLI NERO PG9  |

esploso 0002992174 rev.0

| Rif. | Codice | Descrizione |
|------|--------|-------------|
|      |        |             |
|      |        |             |
|      |        |             |
|      |        |             |
|      |        |             |
|      |        |             |
|      |        |             |
|      |        |             |
|      |        |             |
|      |        |             |
|      |        |             |
|      |        |             |
|      |        |             |
|      |        |             |
|      |        |             |
|      |        |             |
|      |        |             |
|      |        |             |

16230 - VALVOLA REGOLATRICE di PRESSIONE - PRESSURE REGULATING VALVE - REGULADOR de PRESION



|                  |                |
|------------------|----------------|
| 0002990667 rev.2 | dis. Balboni   |
| Data: 01-08-2001 | visto: Gilli C |

TAV.H1

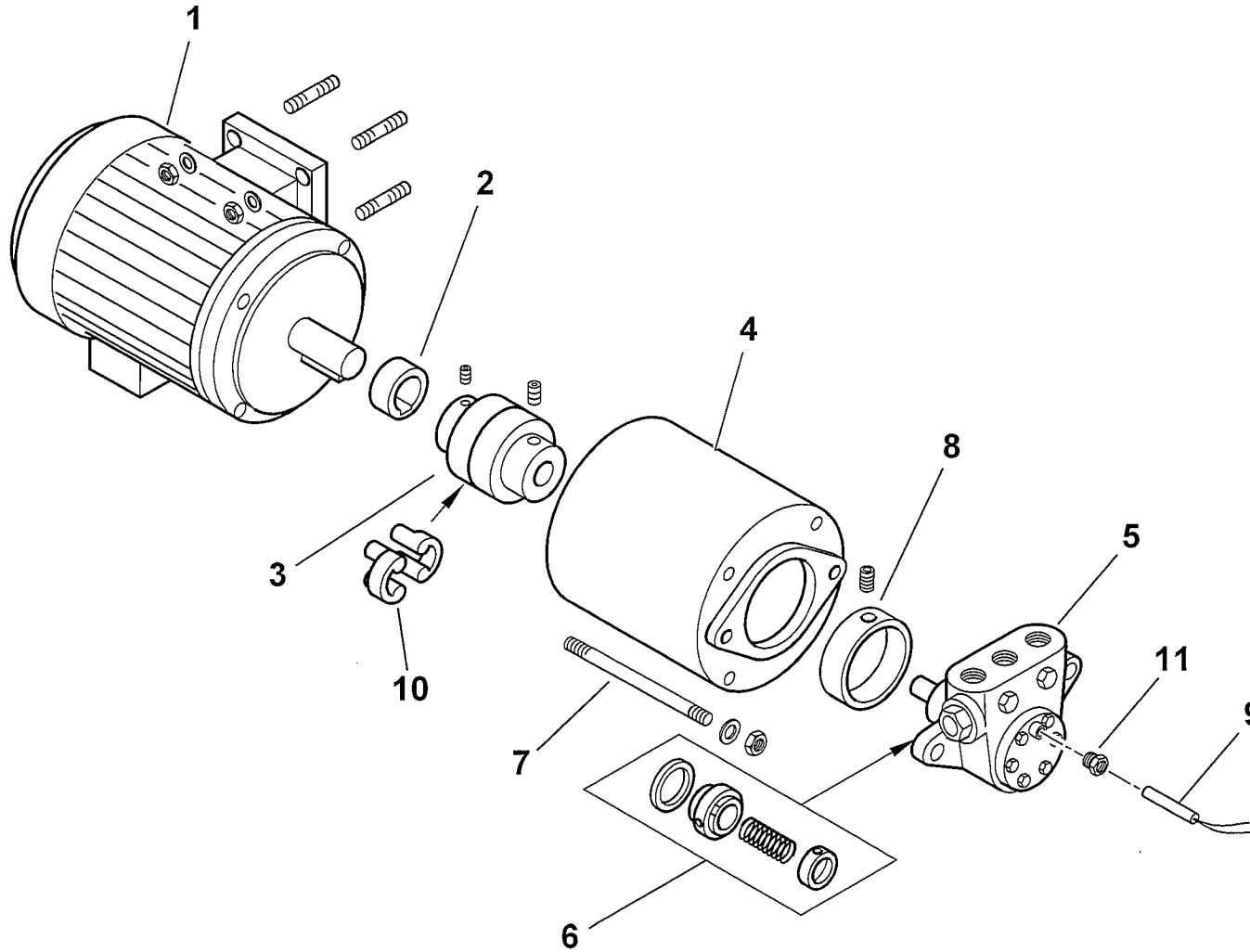
**16230 Valvola regolatrice di pressione 3/8"**

| Rif. | Codice | Descrizione                      |
|------|--------|----------------------------------|
| 1    | 16230  | ASSIEME VALVOLA REGOLATRICE 3/8" |
| 2    | 16234  | DADO CIECO                       |
| 3    | 30425  | RONDELLA RAME 16X19X1,5          |
| 4    | 16233  | VITE REG.NE 46X6X1M              |
| 5    | 16372  | BOCCHETTONE                      |
| 6    | 18257  | RONDELLA RAME 22X28X2            |
| 7    | 16373  | CAPPELLOTTO                      |
| 8    | 3479   | MOLLA BY PASS 15 X 49,5          |
| 9    | 4718   | BOCCOLA PER MOLLA 8 X 10         |
| 10   | 4717   | PISTONE 26 X 20                  |
| 11   | 18245  | SPIILLO CONICO 9,8X25,5          |
| 12   | 3267   | BOC.NE PORTASPILLO 1/4X22        |
| 13   | 4987   | RONDELLA RAME 13,5X18X2          |
| 14   | 15112  | TAPPO 1/4"                       |
| 15   | 23803  | GUARNIZIONE OR 2050 VITON        |

esploso 0002990667 rev.2

| Rif. | Codice | Descrizione |
|------|--------|-------------|
|      |        |             |
|      |        |             |
|      |        |             |
|      |        |             |
|      |        |             |
|      |        |             |
|      |        |             |
|      |        |             |
|      |        |             |
|      |        |             |
|      |        |             |
|      |        |             |
|      |        |             |
|      |        |             |
|      |        |             |

900053- GRUPPO MOTORE POMPA - PUMP MOTOR GROUP - GRUPO MOTOR BOMBA ( KW1,1-50Hz )



|                  |                 |
|------------------|-----------------|
| 0002990688 rev.5 | dis. Balboni    |
| Data: 02-02-2007 | visto: Gilli C. |

TAV.L3

**900053 GR. MOTORE-POMPA KW1,1-700D**

| Rif. | Codice     | Descrizione                    |
|------|------------|--------------------------------|
| 1    | 30831      | MOTORE P.KW1,1 230-400/50 4    |
| 2    | 38595      | DISTANZIALE GIUNTO D24-H14     |
| 3    | 36823      | GIUNTO MOTORE POMPA D24XD12    |
| 4    | 39105      | SOPPORTO                       |
| 5    | 0005060021 | POMPA 700                      |
| 6    | 95519      | TENUTA POMPA DANF/HP 40-700    |
| 7    | 18708      | TIRANTE M 8X160                |
| 8    | 36824      | RIDUZIONE POMPA                |
| 9    | 0005060005 | RESISTENZA D6,5X40 100W 230V   |
| 10   | 17886      | PARASTRAPPO GIUNTO GHISA       |
| 11   | 30472      | PRESSACAVO OT.NIC.AGRO M8X1,25 |

esploso 0002990688 Rev.5

| Rif. | Codice | Descrizione |
|------|--------|-------------|
|      |        |             |
|      |        |             |
|      |        |             |
|      |        |             |
|      |        |             |
|      |        |             |
|      |        |             |
|      |        |             |
|      |        |             |
|      |        |             |
|      |        |             |
|      |        |             |
|      |        |             |
|      |        |             |
|      |        |             |
|      |        |             |