

0002992539 rev.1	dis.Balboni
Data: 25-05-2005	visto:Gilli C.

5430050 COMIST 250 DSPNM 50Hz

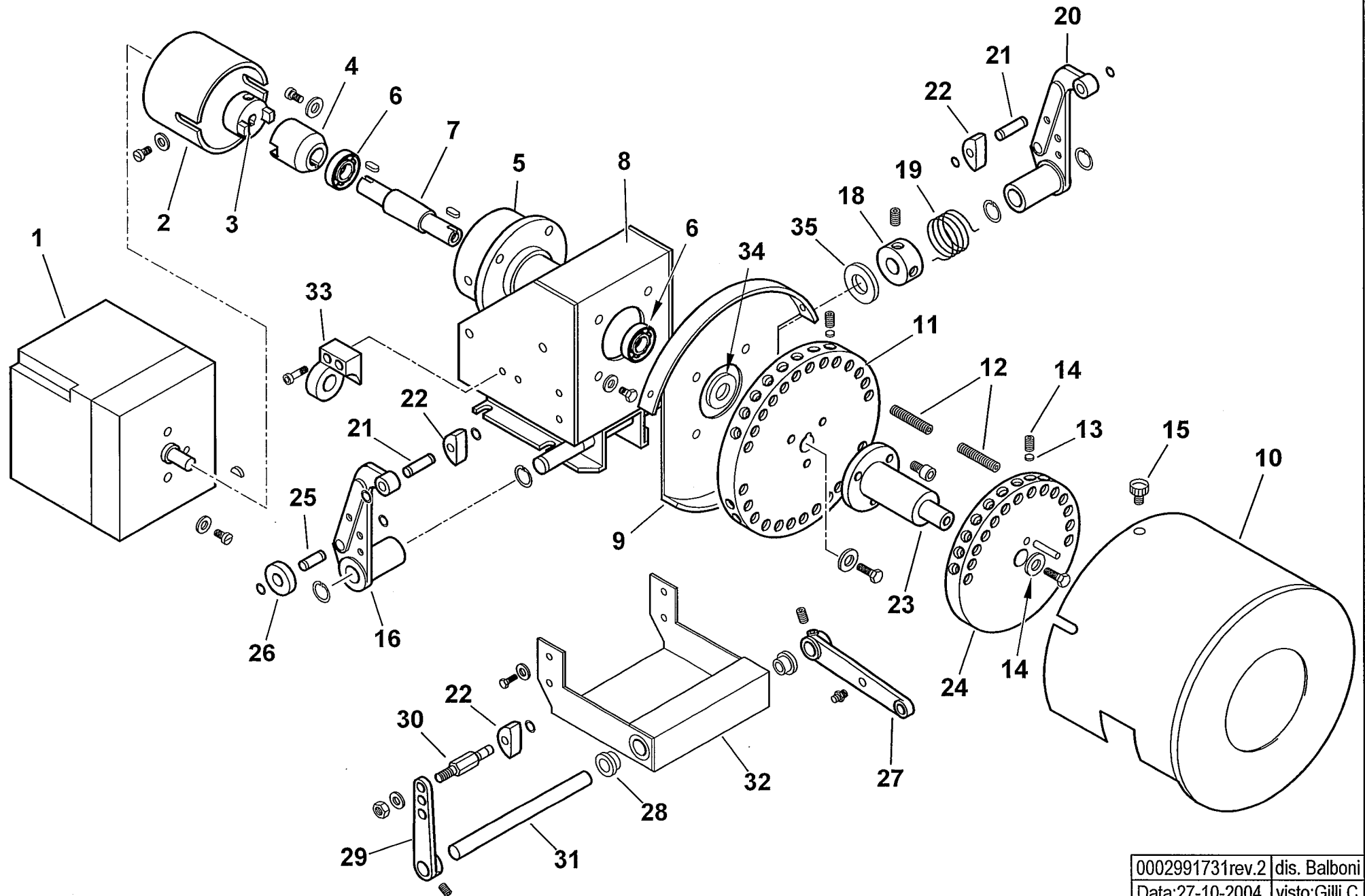
esploso 0002992539 Rev.1

Rif.	Codice	Descrizione
1	0006020159	FLANGIA
2	17791	GUARNIZIONE
3	23215	CORDONE
4	33756	DIFFUSORE CMT250MM
5	33733	DISCO FRESATO
6	33732	CAMPANA
7	39072	SOPPORTO
8	33754	CANNOTTO INTERNO
9	33731	DISCO FORATO 248X205
10	33726	CAMPANA ESTERNA
11	62530	CANNOTTO INTERMEDIO
12	33669	ANELLO
13	33758	ELETTRODO
14	31424	GUARNIZIONE OR 4600
15	39022	VITE
16	37026	VITE BLOC.GIO CANNOTTO
17	62546	CANNOTTO
18	18476	NOTTOLINO
19	33531	FLANGIA
20	29361	VENTOLA D.430X45
21	0005020030	TRASFORMATORE GAS
22	57024	TRASF.RE 14KV-30MA 230/50
23	38609	VETRINO BIANCO
24	38611	ANELLO
25	23299	GUARNIZIONE
26	18722	NIPPLO
27	4987	RONDELLA
28	30245	PRESSOSTATO KROMS. DG.6U3
29	16301	LEVA
30	30895	SOPPORTO

Rif.	Codice	Descrizione
31	30837	FOTO LANDIS QRA2
32	30104	MOTORE KW7,5
33	13028	ANELLO
34	34314	BOCCOLA
35	57033	PERNO
36	57029	FARFALLA
37	0012010076	PROTEZIONE
38	57239	ASTA
39	27779	ELETTRODO
40	45072	BARRA FILETTATA
41	19424	ISOLATORE
42	0005060037	SOPPRESSORE
43	30223	CAVO
44	34459	STAFFA
45	27778	ELETTRODO SN
46	18393	MOLLA
47	44115	GRUPPO POLV.RE L940
48	27669	SOPPORTO
49	57133	PERNO CENTRAGGIO M6X60
50	17979	NOTTOLINO
51	57474	TUBO
52	44545	STAFFA
53	18622	MOLLA 170X11
54	61299	PIASTRINA
55	57105	TUBO RIT.NO GT-VR
56	44120	PROTEZIONE SUPERIORE
57	16320	VALVOLA REGOLATRICE
58	30855	FILTRO NAFTA 1"1/4
59	57058	RACCORDO
60	16279	MODULATORE

Rif.	Codice	Descrizione
61	35620	NOTTOLINO
62	23077	RACCORDO WOSS D18-1/2"
63	27663	ATTACCO 3 VIE
64	0005070456	TUBO FLESSIBILE 1"1/4x1500
65	18695	ARTICOLAZIONE
66	44121	PROTEZIONE INFERIORE
67	29364	DISTAN.LE VENTOLA 38X58X5
68	17887	PIATTELLO
69	23074	RACCORDO WOSS D15
70	19555	ARTICOLAZIONE
71	57108	TUBO RIT.NO VR-P
72	23825	OGIVA
73	23832	DADO PER OGIVA
74	0005130136	CONNETTORE
75	33700	FLANGIA
76	57036	PERNO
77	35677	NOTTOLINO
78	35619	NOTTOLINO
79	57232	ASTA
80	38610	VETRINO FUME'
81	23076	RACCORDO WOSS D15-1/2"
82	27677	ATTACCO TUBO 1"1/4
83	57104	TUBO MAN.TA S-GP
84	57075	GUAINA
85	23240	TERMOSTATO TC2
86	23075	RACCORDO WOSS D.15-1/2" GO

16279 - GRUPPO MODULATORE - MODULATING SYSTEM - SYSTEME DE MODULATION - MODULATIONSSYSTEM



0002991731rev.2	dis. Balboni
Data:27-10-2004	visto:Gilli C.

TAV.A22

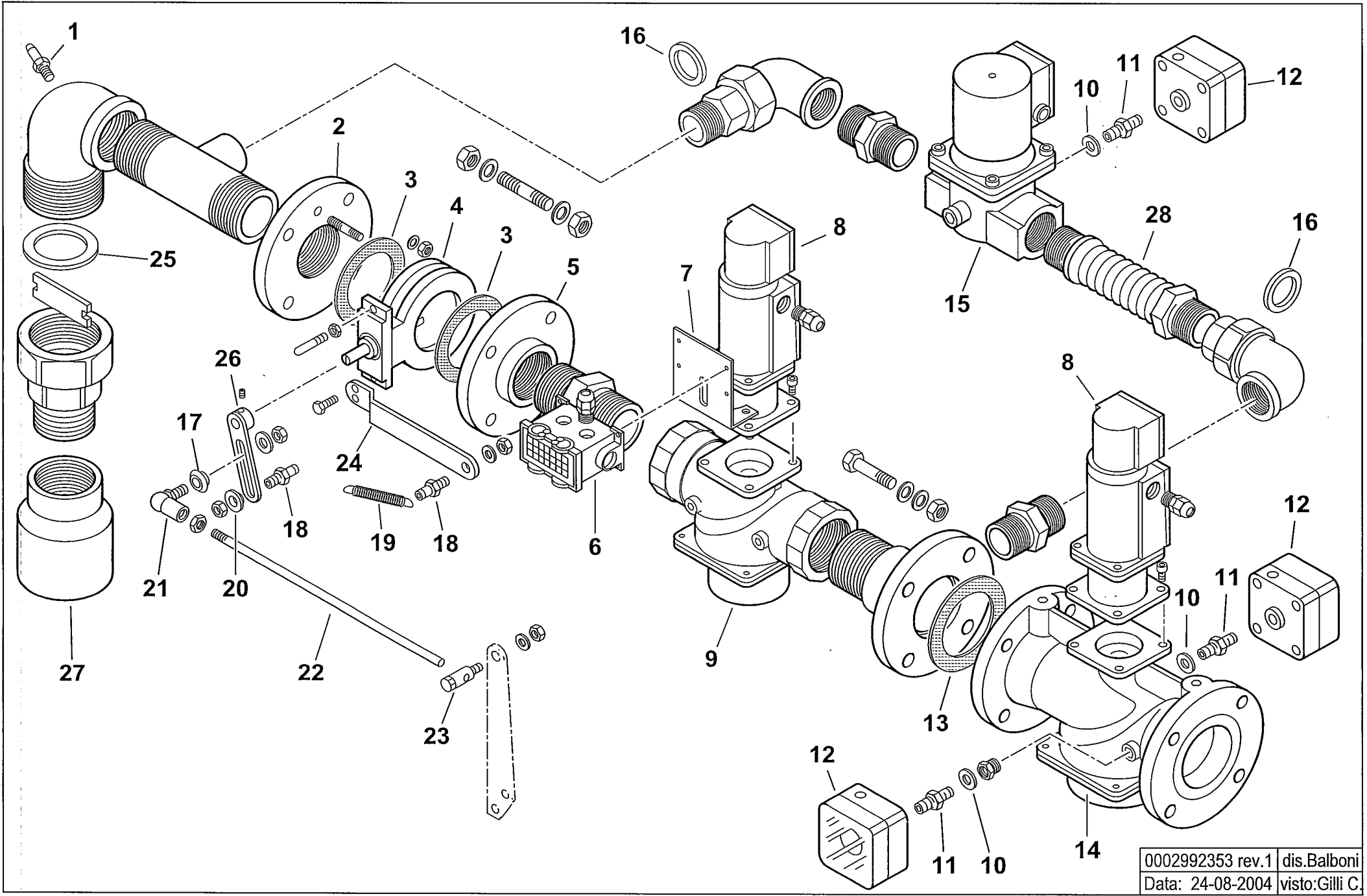
16279 AS.MODULATORE LANDIS CMT

Rif.	Codice	Descrizione
1	31071	MOT.NO LANDIS SQM10.16502
2	16261	SOPPORTO MOT.NO MODUTROL
3	16260	GIUNTO MASCHIO MODUTROL
4	16259	GIUNTO FEMMINA
5	16258	SOPPORTO
6	30257	CUSCINETTO 15-35-11
7	16257	PERNO CENTRALE MODUTROL
8	16255	SOPPORTO MODUTROL
9	16254	SOPPORTO
10	16314	COPERCHIO PULEGGE CMT
11	16286	PULEGGIA SOP.TO VITI CMT
12	16315	VITE X PULEGGIA STCE 8X40
13	16282	PIATTELLO PER VITE MODUL.
14	5488	VITE STCE 10X10 UNI5929
15	12317	POMELLO
16	18796	LEVA SINISTRA
18	33979	BOC.LA CAR.TO MOLLA 20X39
19	33823	MOLLA SINISTRA 36X24
20	18795	LEVA DESTRA
21	18802	ALBERINO X TASTATORE L=36
22	18797	TASTATORE
23	16310	ALBERO SOP.TO 2° PULEGGIA CM
24	16287	PULEGGIA SOP.TO VITI D140
25	18803	ALBERINO 26X8
26	18805	NOTTOLINO
27	16304	LEVA REGOLAZIONE L115
28	16306	BOCCOLA OT MODUL. CMT
29	0015010025	AS.LEVA REG.NE L.85 TS3
30	16308	ALBERINO X TASTATORE CMT

esploso 0002991731 rev.2

Rif.	Codice	Descrizione
31	16305	ALBERO PER LEVE MODUL. CMT
32	16309	PIASTRA SOP.TO LEVE MODUL.
33	16270	SOP.TO VALV.REG.SN
34	16313	SPESSORE PULEGGIA
35	16220	RONDELLA INOX 15,5X30X1,5

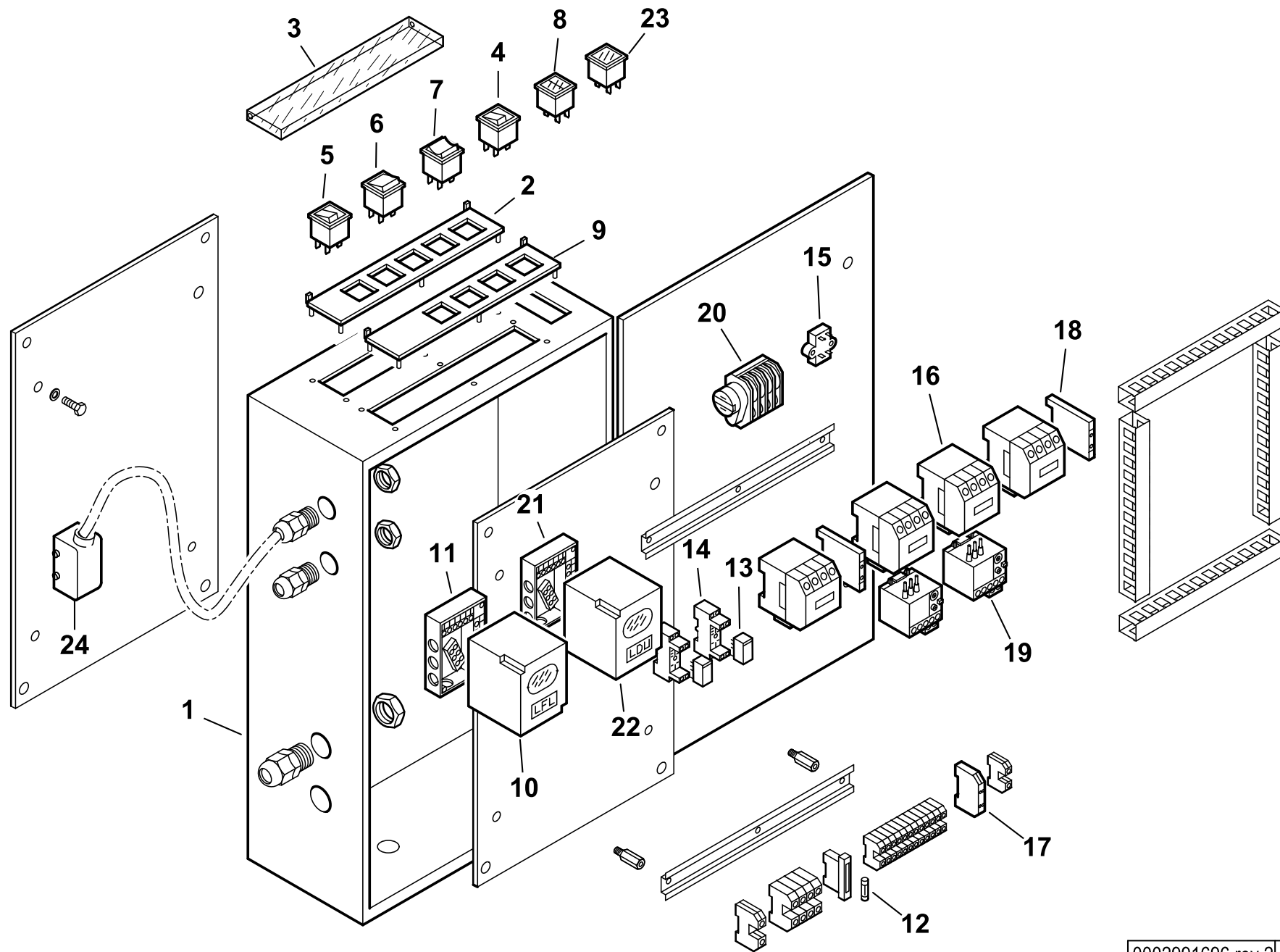
901148 - RAMPA GAS 2"-DN65 - GAS TRAIN - TREN DE GAS - RAMPE A GAZ - GASRAMPE



0002992353 rev.1 dis.Balboni
 Data: 24-08-2004 visto:Gilli C.

TAV.B260

900601 -QUADRO ELETTRICO - CONTROL PANEL - CUADRO ELECTRICO - APPAREILLAGE ELECTRIQUE - SCHALTGERAETE



0002991696 rev.2	dis. Balboni
Data: 25-05-2005	visto:Gilli C.

TAV.C209

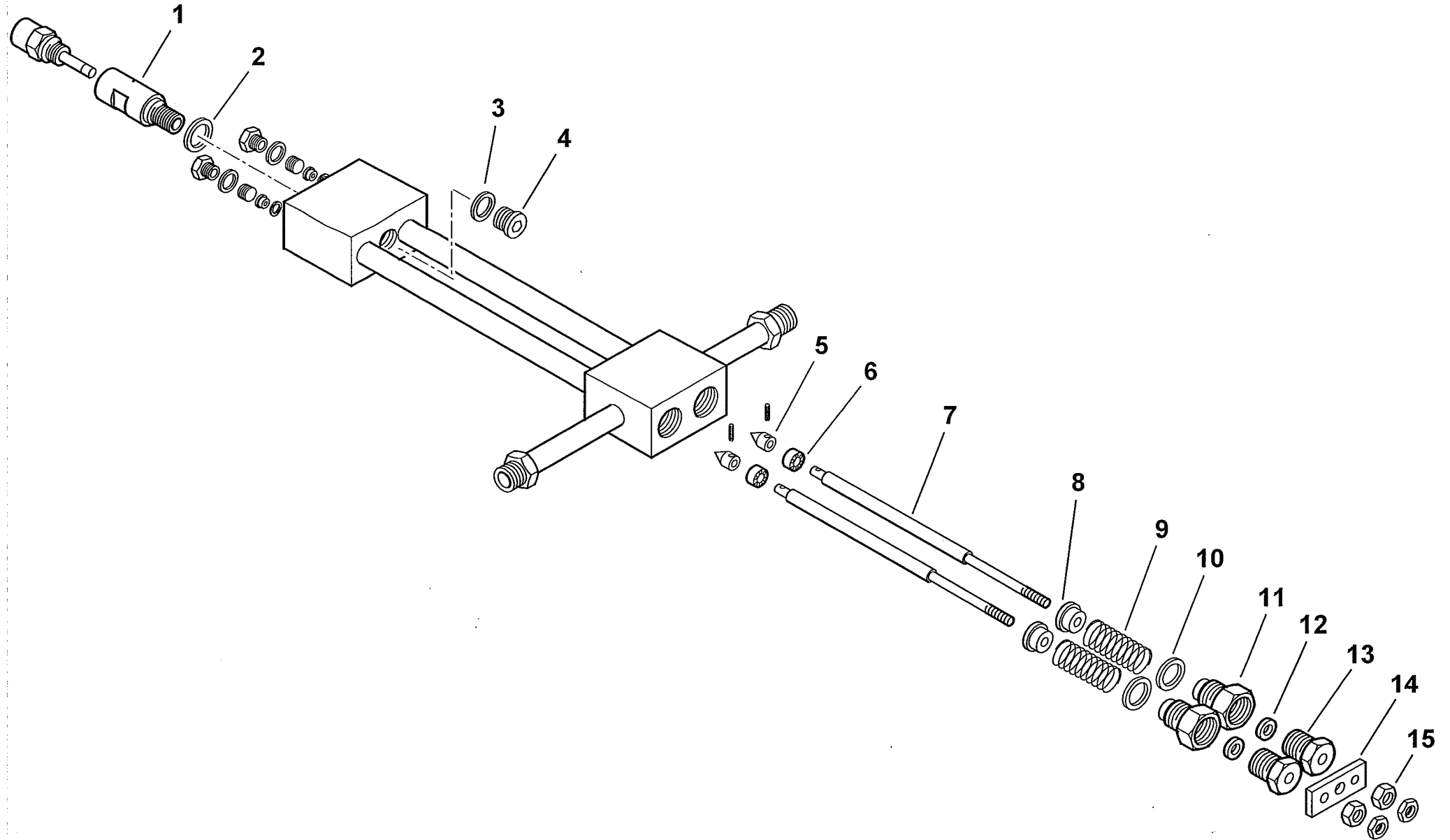
900601 Quadro elettrico Comist 250DSPNM

Rif.	Codice	Descrizione
1	0012070011	CASSETTA AP.RA CEM 433X583X193
2	0006060008	TARG.FUNZ.TO MODULANTE
3	61228	PROTEZIONE TRASP.TARG. L.224
4	0005120040	PULSANTE SPIA ROSSA
5	0005120039	INTERRUTTORE SPIA BIANCA
6	0005120041	DEVIATORE
7	0005120038	DEVIATORE CON 0 CENTRALE
8	0005120058	SEGNALATORE ARANCIO DOPPIO
9	0006060005	TARGHETTA FUNZIONAMENTO MISTO
10	0005030071	APPARECCHIATURA LANDIS LFL1.333
11	23525	ZOCOLO LFL1.333
12	7456	FUSIBILE 6,3A 5X20 IWB 0102Q
13	0005110095	RELE' A 2 CONTATTI CR-P230AC2
14	0005110096	ZOCOLO RELE'2 CONTATTI CR-PSS
15	0005020034	FILTRO ANTIDIST. FAHDA ZF 6,5A
16	0005110051	TELERUTTORE ABB B6 230V 50-60
	0005110056	TELERUTTORE ABB-A26
	0005110079	TELERUTTORE ABB-N44E
17	23062	PONTE EGD2
18	0005110080	CONTATTO AUSILIARIO 5-11
	0005110078	CONTATTO AUSILIARIO 6-11M
19	0005110068	RELE TERMICO ABB T7DU 2,4-4A
	0005110074	RELE TERMICO ABB TA25DU13
20	23005	MOTORINO CICLICO 3 CAMME
21	23528	ZOCOLO LDU11.
22	31367	APPARECCHIATURA LANDIS LDU11.
23	0005120054	SEGNALATORE ARANCIO

esploso 0002991696 Rev.2

Rif.	Codice	Descrizione
24	0005130044	CONNETTORE 10 POLI

44115 GRUPPO POLVERIZZATORE - NOZZLE ASSEMBLY - LIGNE GICLEUR - DUESENGESTAENGE



0002990968rev.3	dis.Balboni
Data: 30-06-2003	visto:Gilli C.

TAV.D20

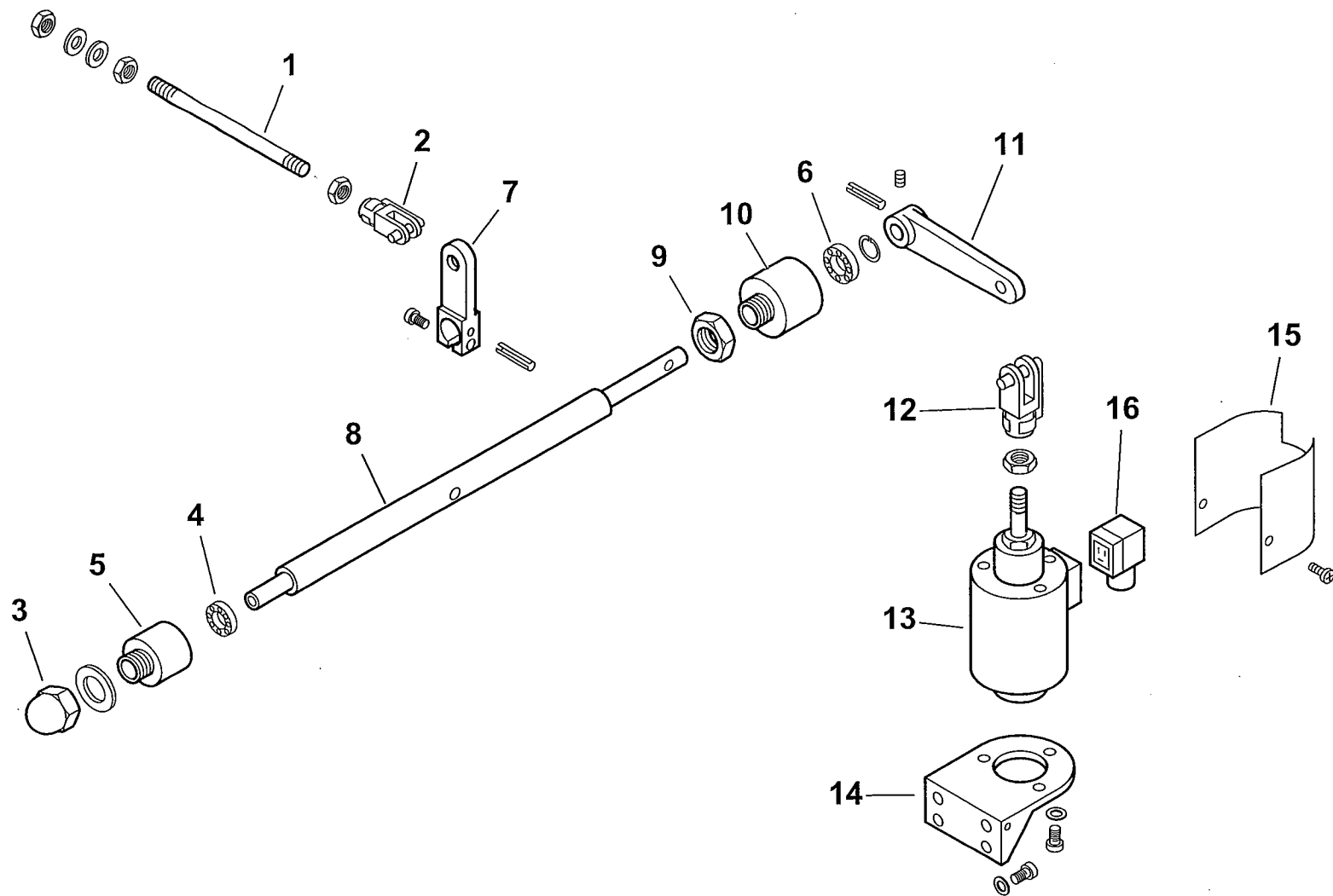
44115**Assieme gruppo polverizzatore L940**

esploso 0002990968 rev.3

Rif.	Codice	Descrizione
1	27611	BOCCHETTONE PORTAUGELLO
2	23066	RONDELLA RAME 20,2X25X1
3	23064	RONDELLA RAME 14,2X19X1
4	23067	TAPPO 14X1,5X12 DIN 908
5	27631	SPILLO
6	27614	PISTONE 16X10
7	44118	AS.ASTA APERTURA GPM L 963
8	27621	NOTTOLINO
9	19420	MOLLA 35X22,4X3
10	23065	RONDELLA RAME 25,2X30X1
11	27626	BOC.NE PER GUARNIZ.NE GPM
12	23093	GUARNIZIONE LABBRO UM186 VITON
13	27623	BOCCHETTONE
14	27628	PIASTRINA
15	27625	DADO PER ASTA M6 GPM

Rif.	Codice	Descrizione

900029-GRUPPO MAGNETE - MAGNET GROUP - GROUPE MAGNETO - MAGNETMASCHINENSATZ



0002990695 rev.1	dis.Balboni
Data: 20-06-2001	visto:Gilli C.

TAV.G9

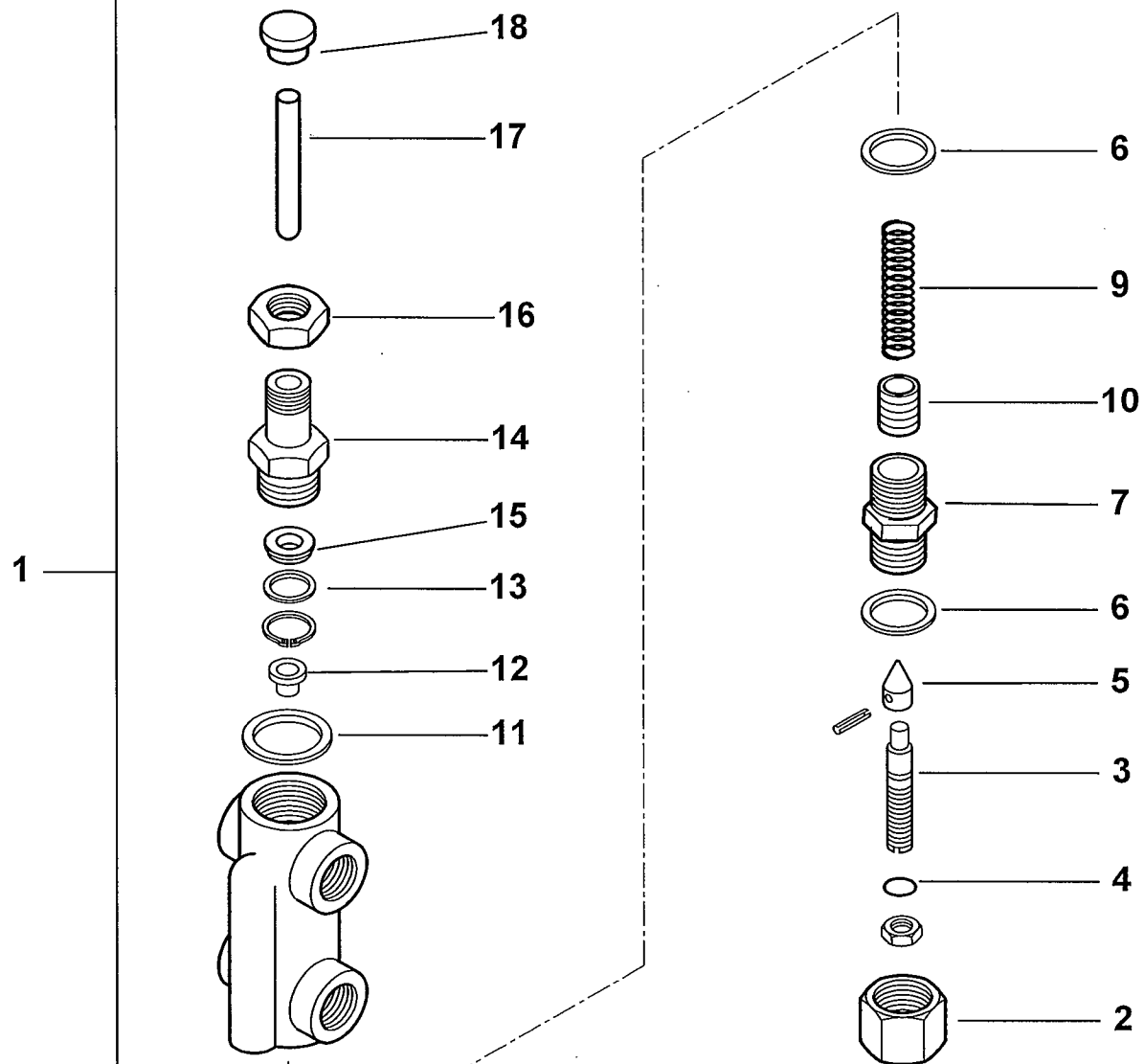
900029**Gruppo magnete BT 250**

esplosio 0002990695 rev.1

Rif.	Codice	Descrizione
1	57080	ASTA COL.TO MAGNETE 250 L290
2	30543	FORCELLA M8 CON CLIPS UNI1676
3	23056	DADO CIECO M12 UNI5721/Z
4	23055	CUSCINETTO 8-22-7
5	27635	SOPPORTO
6	23054	CUSCINETTO 12-28-8 SKF6001-2Z
7	27638	LEVA APERTURA GRUPPO 250-350
8	27640	PERNO SOP.TO LEVA 250
9	27637	DADO PER SOP.TO CUSCINETTO
10	27636	SOP.TO CUSCINETTO D28
11	27641	LEVA PER MAGNETE 180-250
12	27634	FORCELLA PER MAGNETE M12
13	0005250067	ELETTROMAGNETE 230V CA 200V CC
14	33265	SOPPORTO
15	33266	PROTEZIONE
16	30761	CONNETTORE MPM 3POLI NERO PG9

Rif.	Codice	Descrizione

16320 - VALVOLA REGOLATRICE di PRESSIONE - PRESSURE REGULATING VALVE - REGULADOR de PRESION



0002990859rev.2	dis. Balboni
Data:14-02-2001	visto: Gilli C.

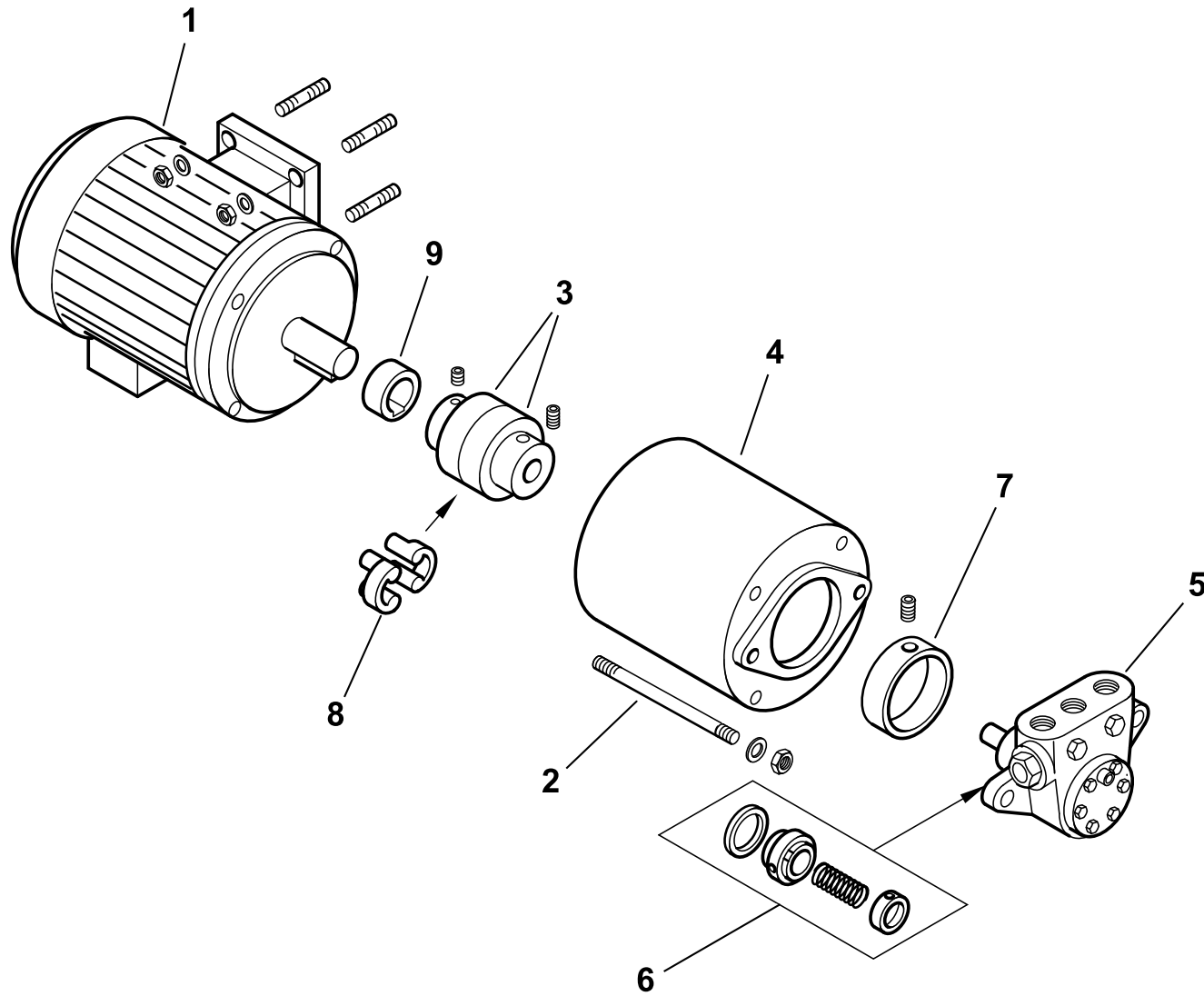
TAV.H6

16320 Valvola regolatrice di pressione 1/2x3/8

Rif.	Codice	Descrizione
1	16320	ASSIEME VALVOLA REGOLATRICE
2	16295	DADO CIECO
3	16322	VITE REG.NE VR 68X12
4	0005180008	GUARNIZIONE OR 108 VITON
5	27613	SPILLO CONICO 20X11
6	18257	RONDELLA RAME 22X28X2
7	16321	BOCCHETTONE 22X1,5X44
9	16284	MOLLA BY PASS 50,5X14,4
10	32635	PISTONE REG. PRES. MN
11	3431	RONDELLA RAME 30X40X1,5
12	16323	PIATTELLO MOLLA 16X11,5X8
13	32626	RONDELLA X GUAR.NE OT. 22X16X2
14	32631	BOCCHETTONE 50X22X1,5
15	23111	GUARNIZIONE LABBRO UM2210VITON
16	32633	DADO ES.LE 22X1,5M H7
17	16293	PERNO SPINTA 75X10
18	32629	PIATTELLO SPINTA 25X17X10

esploso 0002990859 rev.2

Rif.	Codice	Descrizione



900341 Gruppo motore-pompa kW 1,1-700-50Hzesploso **0002991626 rev.3**

Rif.	Codice	Descrizione
1	30831	MOTORE P.KW1,1 230-400/50Hz 4P
2	18708	TIRANTE M 8X160
3	36823	GIUNTO MOTORE POMPA D24XD12
4	39105	SOPPORTO
5	0005060021	POMPA 700
6	95519	TENUTA POMPA DANFOSS 40-700
7	36824	RIDUZIONE POMPA
8	17886	PARASTRAPPO GIUNTO GHISA
9	38595	DISTANZIALE GIUNTO D24-H14

Rif.	Codice	Descrizione