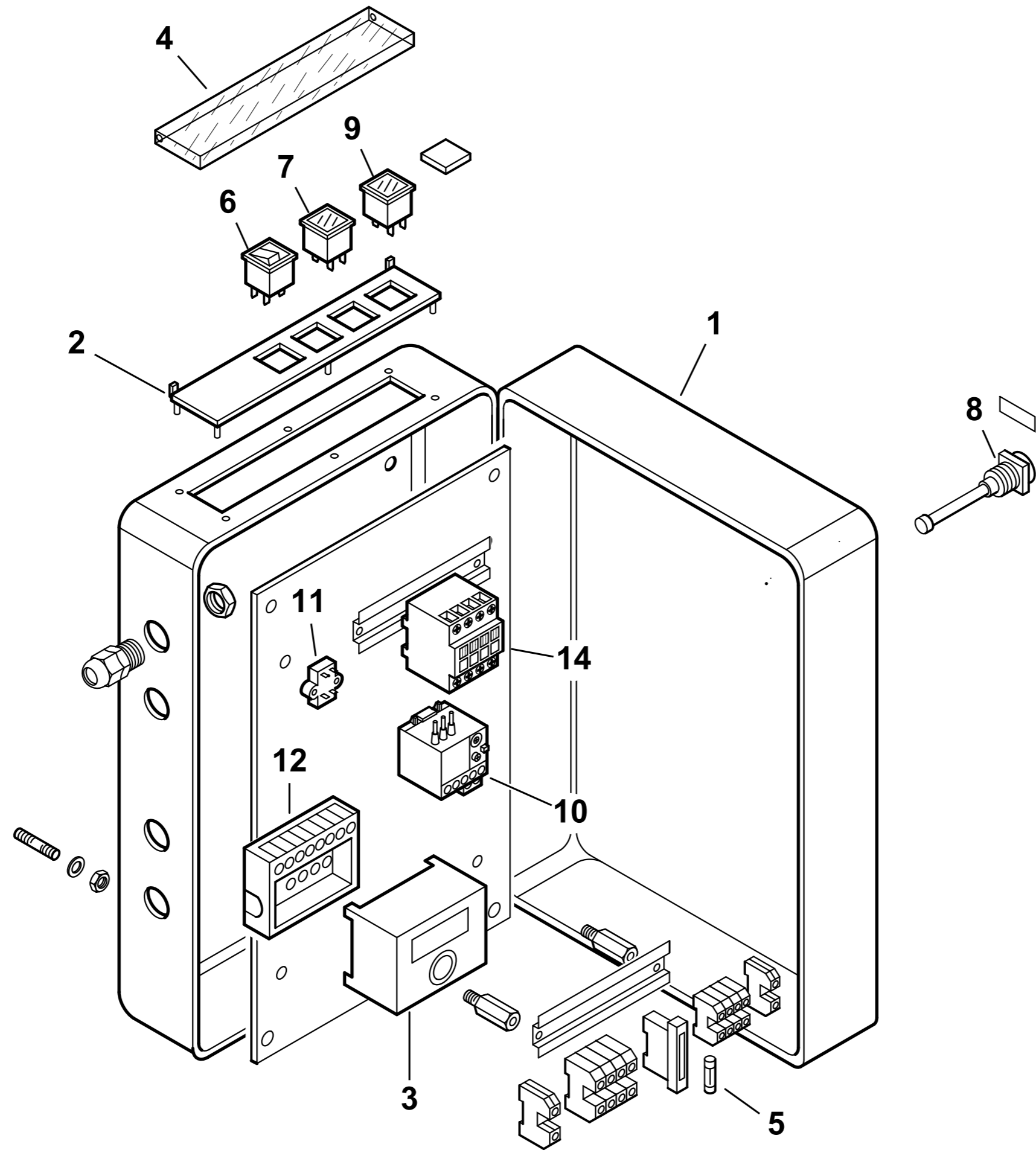


| Rif. | Codice | Descrizione | Rif. | Codice | Descrizione |
|------|------------|---------------------------------|------|------------|--|
| 1 | 17159 | DIFFUSORE 134X190X280 | 33 | 17160 | TUBO RITORNO GP-P |
| 2 | 49319 | GUARN.NE FLANGIA BT26G | 34 | 23551 | RACCORDO WOSS GOMITO |
| 3 | 849320 | SEMIFLANGIA ATT.BRUC. BT26G | | R30780 | POMPA SUNTEC E4LA 1001 6P >Fino al n° BLT000009292647 |
| 4 | 49402 | CORDONE FIBRA DI VETRO 6X6X380 | 35 | 95205 | ANELLO DI TENUTA INTERNO POMPA >Fino al n° BLT000009292647 |
| 5 | 16907 | AS.CANNOTTO BT17SPG | | 95178 | GUARNIZIONE >Fino al n° BLT000009292647 |
| 6 | 0005030048 | FOTO BRAHMA FC13/R | 37 | 17224 | TUBO MANDATA P-S |
| 7 | 17260 | VENTOLA D.260X10 | 38 | 28894 | GIUNTO D.10 |
| 8 | 0020020030 | VETRINO | 39 | 5941 | GIUNTO D.11 |
| 9 | 23839 | GUARNIZIONE OR 3125 | 40 | 16933 | PARASTRAPPO 40 |
| 10 | 3172 | ANELLO | 41 | 17576 | DISTANZIALE GIUNTO 10X110 |
| 11 | 18199 | TRASF.RE 10KV-30MA 230/50 | 44 | 54056 | BOCCOLA |
| 12 | 16897 | MOTORE TRIF. KW0,37 230-400/50 | 45 | 19319 | NIPPLO 1/2" |
| 13 | 30796 | GOMITO | 46 | 14216 | PERNO |
| 14 | 17602 | DISCO STAMP. D93X32 I74 BT22N | 47 | 14212 | FARFALLA |
| 15 | 17747 | ELETTRODO SN BT17SPN | 49 | 19415 | NIPPLO 3/4"x1" |
| 16 | 17748 | ELETTRODO DS BT17SPN | | 19315 | NIPPLO 1" |
| 17 | 0005060037 | SOPPRESSORE A FILO 5000 OHM AT | 50 | 17736 | COLON.TA L 77 MF M6XM5 CH8 |
| 18 | 30223 | CAVO A.T. | 51 | 17723 | STAFFA SOP.TO ELET.DI I48-F5 |
| 19 | 17722 | SOP.TO GRUPPO 92X40 | 53 | 3787 | BULLONE FORATO 1/4" X 33 |
| 20 | 17221 | AS.GRUPPO POLV.RE BT35SPN T.N. | 54 | 18060 | NIPPLO 18 X 1,5 X 1/4" X 51 |
| 21 | 18476 | NOTTOLINO | 55 | 17672 | PROLUNGA 1/4" |
| 22 | 14258 | TUBO MANDATA S-GP | 59 | 23791 | RACCORDO |
| 25 | 31053 | RACCORDO WOSS D.10-1/4" | 60 | 4987 | RONDELLA 13,5 X 18 X 2 |
| 26 | 31168 | ELETTROVALVOLA VE120 | 62 | 31272 | RONDELLA 21,5 X 30 X 2 |
| | 95412 | BOBINA SCEM VE120 4R ZB15 | 63 | 18341 | SUPPORTO |
| 27 | 31147 | CONNETTORE | 65 | 17256 | DISTAN.LE VENTOLA 12,8X16X20 |
| 28 | 18058 | TUBO FLESSIBILE 3/4" X 1200 | 66 | 16936 | ANELLO CONV.RE ARIA 255X130 |
| 29 | 19314 | TUBO FLESSIBILE 1" X 1200 | 67 | 17380 | PIASTRINA STRINGI ELETT. 20X51 |
| 30 | 15902 | NIPPLO RITORNO 3/4" x 1/2" x 63 | 68 | 19726 | SPE.S.RE FARF.12,2X19X0,5 |
| 32 | 31265 | FILTRO NAFTA 1" | 69 | 0005030050 | AP.RA BRAHMA OR3/B TV20/TS5 |
| | 95044 | CARTUCCIA 1" | | | |
| | 95101 | GUARNIZIONE 1" | | | |

R17725-QUADRO ELETTRICO - CONTROL PANEL - CUADRO ELECTRICO - APPAREILLAGE ELECTRIQUE - SCHALTGERAETE



| | |
|------------------|-----------------|
| 0002991531 rev.3 | dis. Balboni |
| Data: 14-05-2012 | visto: Gilli C. |

TAV.C173

R17725

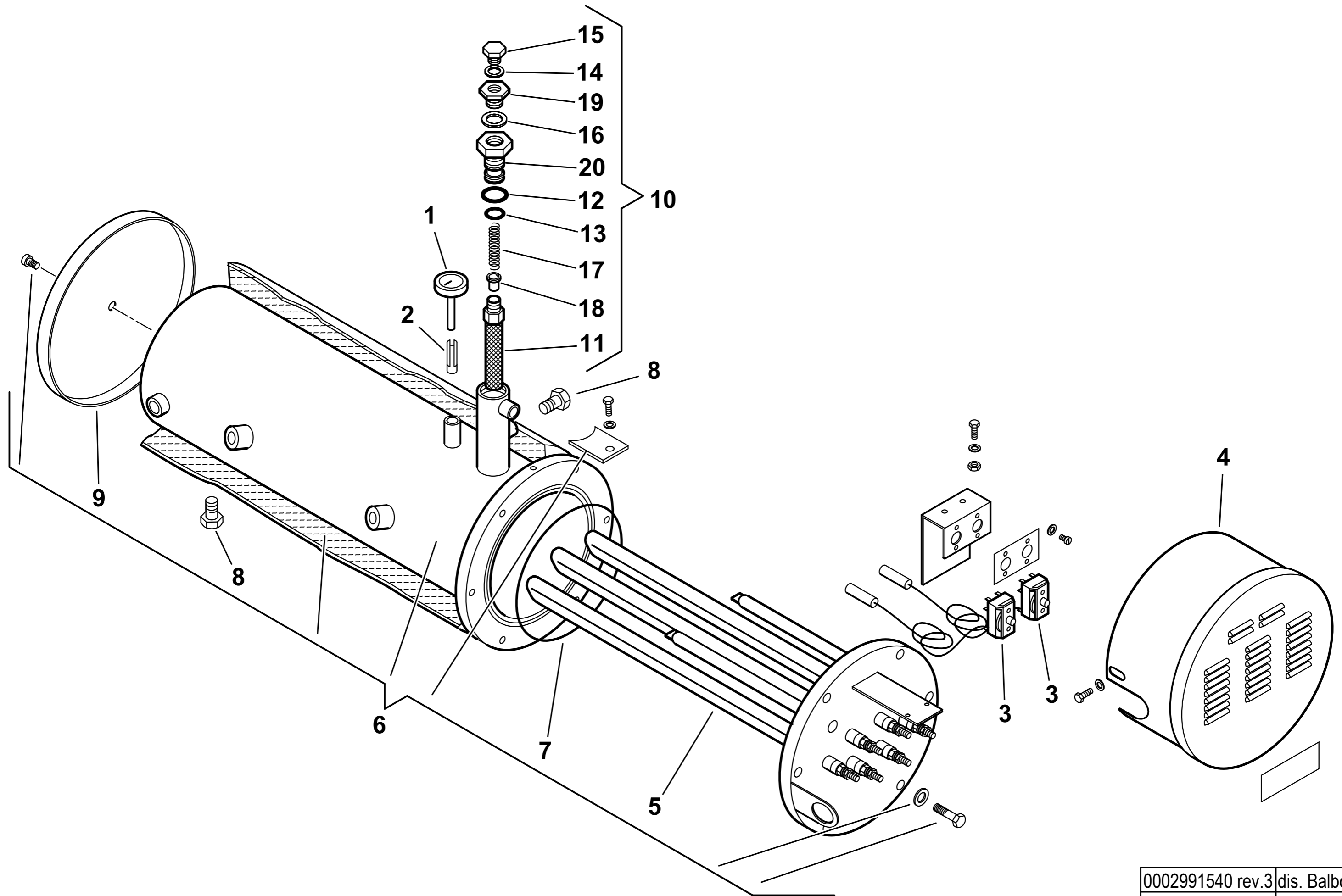
QUADRO ELETTRICO BT 15 N

| Rif. | Codice | Descrizione |
|------|------------|-------------------------------|
| 1 | 17357 | CASSETTA AP.RA BT15/22N |
| 2 | 0006060010 | TARG.FUNZ.TO NAFTA |
| 3 | 0005030050 | APPARECCHIATURA BRAHMA OR3/B |
| 4 | 61228 | PROTEZIONE TRASP.TARG. L.224 |
| 5 | 7456 | FUSIBILE 6,3A 5X20 IWB 010 |
| 6 | 0005120039 | INTERRUTTORE SPIA BIANCA |
| 7 | 0005120054 | SEGNALATORE LUMINOSO ARANCIO |
| 8 | 30447 | PULSANTE KLOKNER MDE/06 VERD |
| 9 | 0005120053 | SEGNALATORE LUMINOSO ROSSO |
| 10 | 0005110120 | RELE' TERMICO LOVATO 1,1-1,6A |
| 11 | 0005020034 | FILTRO ANTIDIST. FAHDA ZF 6, |
| 12 | 0005030044 | ZOCCOLO AP.RA BRAHMA GAS/OLI |
| 14 | 0005110110 | TELERUT.RE LOVATO BG0910A230 |

esploso 0002991531 rev.3

| Rif. | Codice | Descrizione |
|------|--------|-------------|
| | | |
| | | |
| | | |
| | | |
| | | |
| | | |
| | | |
| | | |
| | | |
| | | |
| | | |
| | | |
| | | |
| | | |
| | | |
| | | |

SERBATOIO PRERISCALDATORE COIBENTATO - INSULATED PREHEATER TANK



0002991540 rev.3 | dis. Balboni
Data: 13-02-2006 | visto: Gilli C.

TAV.E39

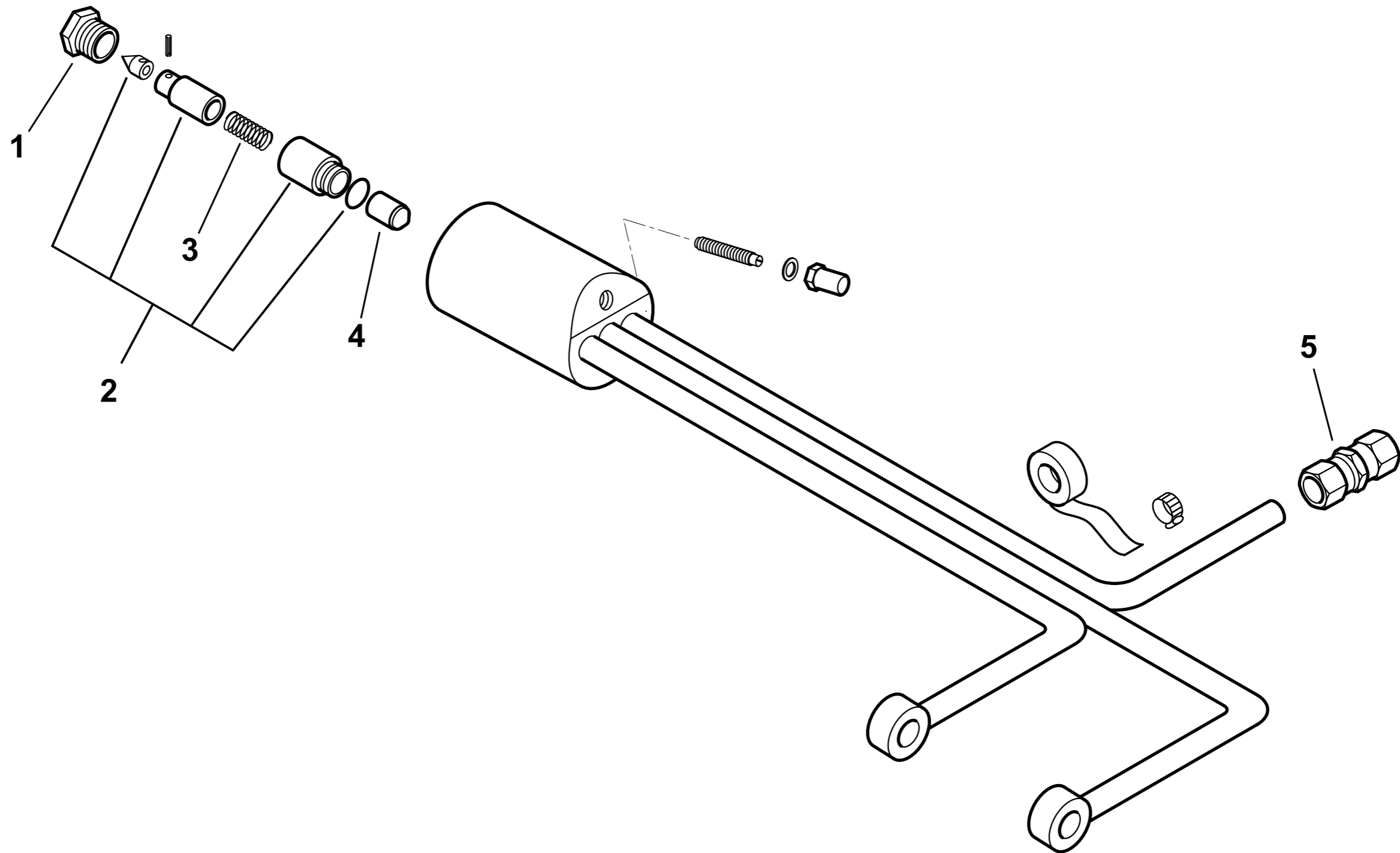
AS.CORPO RESIST.SERB.15 COIB.

| Rif. | Codice | Descrizione |
|------|------------|--------------------------------|
| 1 | 426 | TERMOMETRO D52 L50 350°C |
| 2 | 417 | FRIZIONE A LINGUETTA |
| 3 | 31308 | TERMOSTATO TR2 50-230 |
| 4 | 17097 | COPRITERMOSTATI |
| 5 | 17690 | RESISTENZA FLAN. BT15 1800W |
| 6 | 17225 | AS.CORPO RESIST.SERB.15 COIB. |
| 7 | 31333 | GUARNIZIONE OR 4425 VITON |
| 8 | 14628 | TAPPO SCARICO NAFTA ¼" |
| 9 | 17721 | FONDELLO COIB.NE SERB. 35 |
| 10 | 0017010014 | AS.FILTRO SOT.PRES.BT40N CERN. |
| 11 | 14617 | FILTRO NAFTA 16X1 L90 |
| 12 | 23913 | GUARNIZIONE OR 2100 VITON |
| 13 | 23914 | GUARNIZIONE OR 3081 VITON |
| 14 | 146 | RONDELLA RAME 10X15X1,5 |
| 15 | 230 | TAPPO 1/8" |
| 16 | 30402 | RONDELLA RAME 17X24X2 |
| 17 | 3134 | MOLLA 6,8X36X1,3 |
| 18 | 14615 | PISTONE FILTRO 9N |
| 19 | 27699 | TAPPO 3/8" MANOMETRO |
| 20 | 27676 | TAPPO FILTRO |

esploso 0002991540 Rev.3

| Rif. | Codice | Descrizione |
|------|--------|-------------|
| | | |
| | | |
| | | |
| | | |
| | | |
| | | |
| | | |
| | | |
| | | |
| | | |
| | | |
| | | |
| | | |
| | | |
| | | |
| | | |
| | | |
| | | |
| | | |

17221 GRUPPO POLVERIZZATORE - NOZZLE ASSEMBLY - LIGNE GICLEUR - DUESENGESTAENGE



| | |
|------------------|----------------|
| 0002991125 rev.3 | dis.Balboni |
| Data: 07-10-2004 | visto:Gilli C. |

TAV.D35

17221 Gruppo pulverizzatore BT 35 SPN

| Rif. | Codice | Descrizione |
|------|--------|-------------------------|
| 1 | R18095 | BOCCHETTONE |
| 2 | 95263 | ASSIEME CAMICIA PISTONE |
| 3 | 18093 | MOLLA 43X9,2 |
| 4 | 18098 | CONTROPISTONE |
| 5 | 23791 | RACCORDO WOSS |

esploso 0002991125 rev.3

| Rif. | Codice | Descrizione |
|------|--------|-------------|
| | | |
| | | |
| | | |
| | | |
| | | |