

2121010

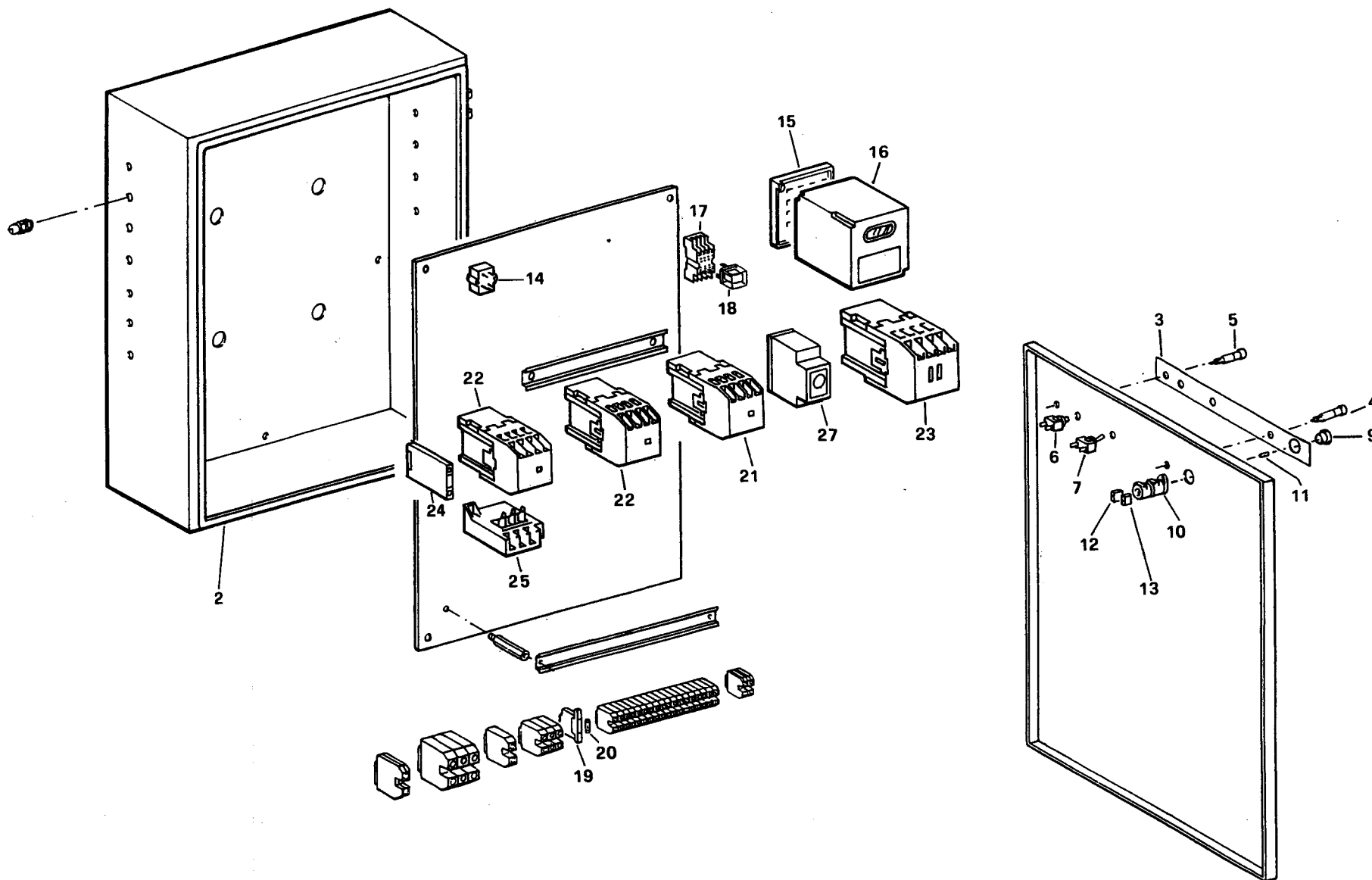
BT 350 DSN 4T

esploso 0002991828 rev.1

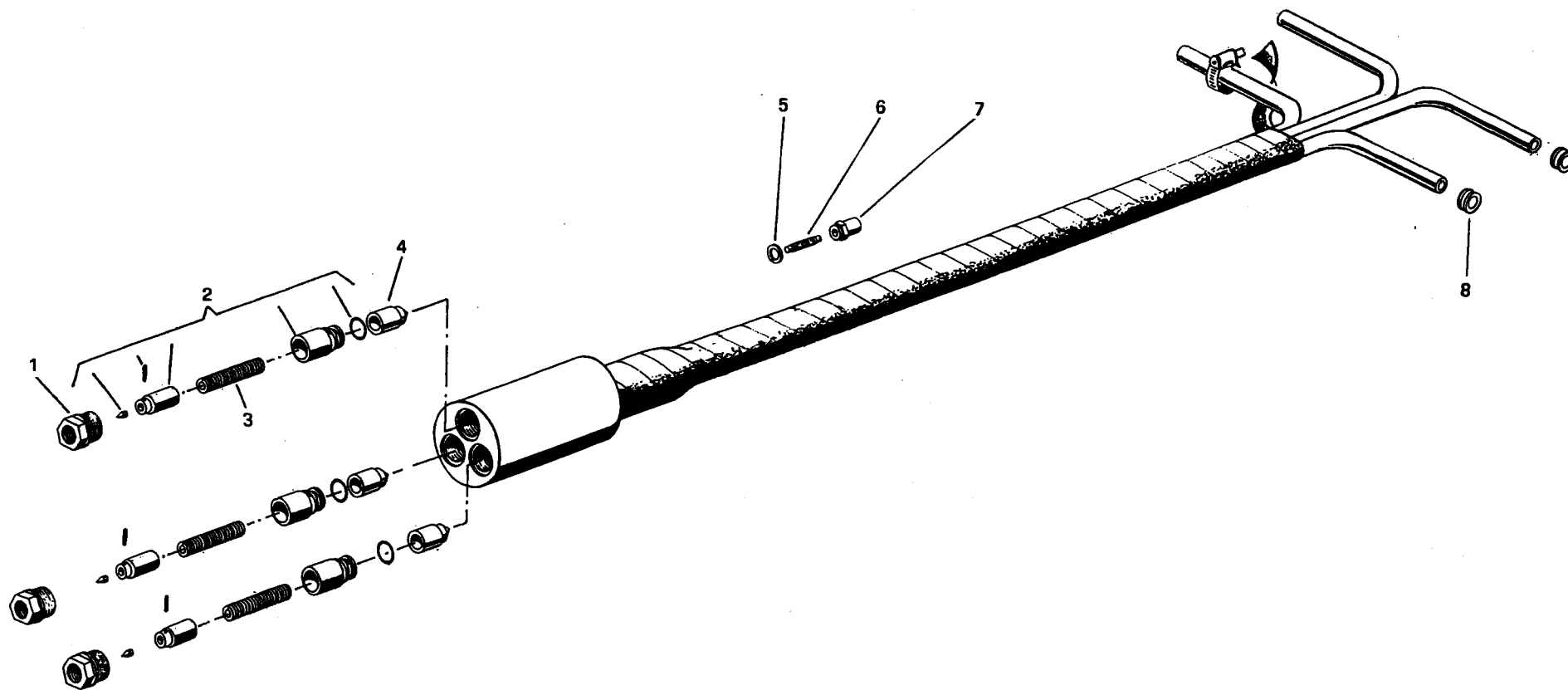
| Rif. | Codice | Descrizione |
|------|------------|------------------------|
| 1 | 0006020159 | FLANGIA |
| 2 | 17791 | GUARNIZIONE |
| 3 | 23215 | CORDONE |
| 4 | 17888 | PRIGIONIERO |
| 5 | 13493 | DIFFUSORE |
| 6 | 13527 | CANNOTTO |
| 7 | 18476 | NOTTOLINO |
| 8 | 0014050012 | GRUPPO POLVERIZZATORE |
| 9 | 13344 | SOPPORTO |
| 10 | 13362 | DISCO |
| 11 | 37904 | PERNO |
| 12 | 95519 | ANELLO DI TENUTA POMPA |
| 13 | 34459 | STAFFA |
| 14 | 61299 | PIASTRINA |
| 15 | 41617 | ELETTRODO |
| 16 | 57160 | PROLUNGA |
| 17 | 0005060037 | SOPPRESSORE |
| 18 | 30223 | CAVO |
| 19 | 38611 | ANELLO |
| 20 | 38609 | VETRINO BIANCO |
| 21 | 23299 | GUARNIZIONE |
| 22 | 57024 | TRASFORMATORE |
| 23 | 30864 | FOTO |
| 24 | 30855 | FILTRO |
| 25 | 18413 | MOTORE |
| 26 | 38610 | VETRINO |
| 27 | 44528 | VENTOLA |
| 28 | 29364 | DISTANZIALE |
| 29 | 44592 | ANELLO |
| 30 | 17987 | DISTANZIALE |
| 31 | 17961 | GIUNTO |
| 32 | 18480 | PARASTRAPPO |
| 33 | 17958 | SOPPORTO |
| 34 | 0005060020 | POMPA |
| 36 | 31155 | MOTORINO |

| Rif. | Codice | Descrizione |
|------|------------|-----------------|
| 37 | 13466 | PERNO |
| 38 | 13335 | FARFALLA |
| 39 | 34314 | BOCCOLA |
| 40 | 0014050019 | TUBO |
| 41 | 0014050022 | TUBO |
| 42 | 0014050021 | TUBO |
| 44 | 0014050020 | TUBO |
| 45 | 0005080011 | ELETTROVALVOLA |
| 46 | 5249 | ELETTROVALVOLA |
| 47 | 19424 | ISOLATORE |
| 48 | 33780 | ATTACCO |
| 49 | 57058 | RACCORDO |
| 50 | 27677 | ATTACCO |
| 51 | 23077 | RACCORDO |
| 52 | 23088 | RACCORDO |
| 53 | 13373 | RACCORDO |
| 54 | 23075 | RACCORDO |
| 55 | 23074 | RACCORDO |
| 56 | 31423 | RACCORDO |
| 58 | 32684 | TUBO FLESSIBILE |
| 59 | 0006020144 | RACCORDO |
| 60 | 39107 | STAFFA |
| 61 | 13337 | PERNO |
| 63 | 57188 | VALVOLA |
| 65 | 35619 | NOTTOLINO |
| 66 | 13339 | ASTA |
| 67 | 35677 | NOTTOLINO |
| 68 | 56054 | STAFFA |
| 69 | 56055 | STAFFA |
| 70 | 23829 | DADO |
| 71 | 23822 | OGIVA |
| 72 | 13341 | NOTTOLINO |
| 73 | 13334 | FARFALLA |
| 74 | 13333 | FARFALLA |

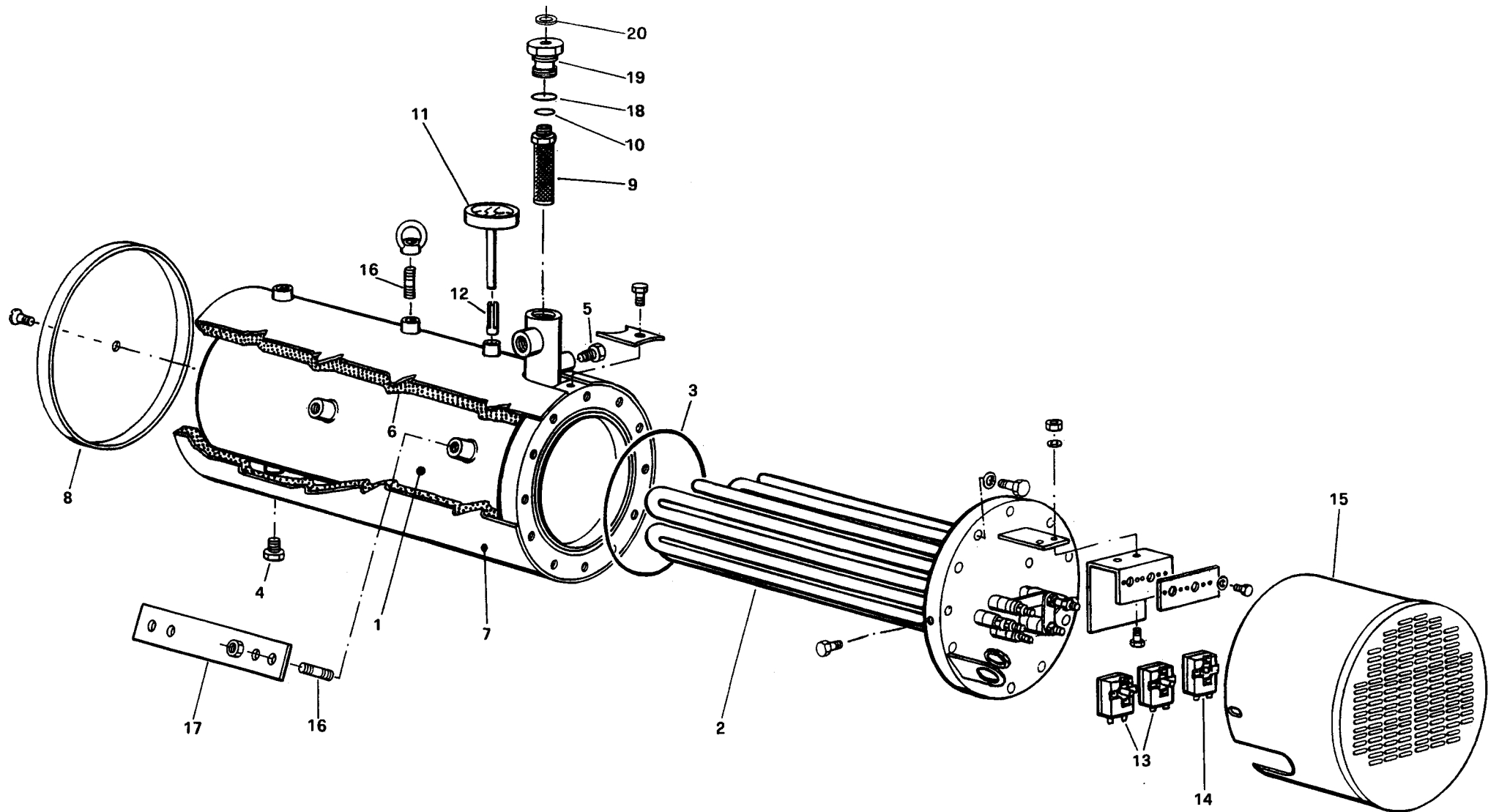
13529 - APPARECCHIATURA - CONTROL PANEL - APPAREILLAGE ELECTRIQUE - SCHALTGERAETE



Cod. 0002990670 Rev.3
Data 04-09-01 Dis. Balboni D.



Cod. 0002992202 Rev.0
Data 01-08-01 Dis. Balboni D.



Cod. 0002991553 Rev. 1
Data 06-03-2001 dis. Balboni

