

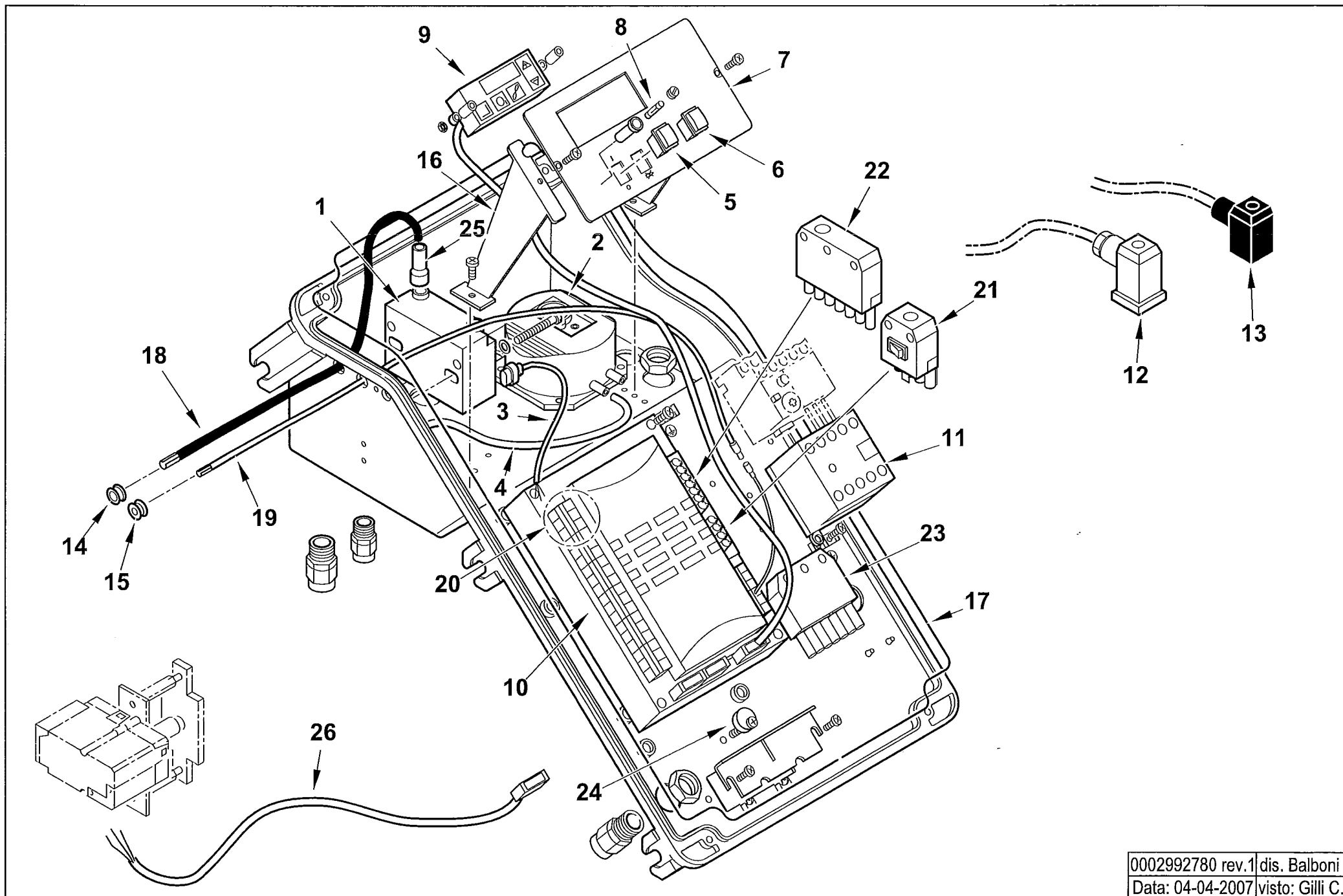
17460010 TBG 50 LX ME 50Hz

Rif.	Codice	Descrizione
1	0024010001	DIFFUSORE TBG 55
2	0024010002	AS.CANNOTTO TBG 55
3	0024030003	POLMONE CERNIERA TBG-TBL
4	0024010010	PERNO CERNIERA 15X180
5	0024030017	GUARN.NE PIANA RACCORDO TBG
6	0005180077	GUARNIZIONE OR 4312
7	0024040020	AS.VALV.FARF-MOT.NO TBG SAD1.2
8	31483	PRESA PRESSIONE 1/8" CON.
9	0024010026	VENTOLA D.330X50 TBG 55
10	0030010574	GUARN.NE ELETTRODO IONIZ.MC30
11	0024010027	NIPPLO PREL.VO ARIA TBG
12	8024030011	COPERCHIO QUADRO ELET.CO TBG-L
13	0005060037	SOPPRESSORE A FILO 5000 OHM AT
14	0024030013	COPERCHIO PLAST.TRASP. TBG-TBL
15	0024010017	GUARN.NE COPERCHIO TRASP. TBG
16	0024030034	STAFFA SOP.TO MOT.NO SAD
17	0005110067	RELE' TERMICO ABB T7DU 1,6-2,4A
18	0005010176	MOTORE TRIF. KW0,55 230-400/50
19	0024010029	AS.QUADRO ELET. TBG ME
20	0024010003	DISCO STAMP. D120X43 I56 TBG
21	0024010034	UGELLO MISCELATORE TBG 55
22	0024010007	RIDUZIONE MISCEL.RE TBG50LX
23	34929	STAFFA SOP.TO ELET.DI I73-F5
24	0010060090	STAFFA SOP.TO ELET.DI I73-M5 F
25	0024010015	IONIZZATORE TBG 85
26	0024010014	ELETTRODO TBG 85
27	0005180076	GUARNIZIONE OR 3256
30	0024030020	VITE FISSAGGIO RACCORDO TBG

Esploso 0002993009 Rev.0

Rif.	Codice	Descrizione
31	0024010005	MISCELATORE TBG 55
32	0024010004	TUBO MANDATA GAS TBG 55
33	0024010020	TIRANTE CON SNODI M6 L.248
34	0024030004	RACCORDO MANDATA GAS TBG
35	0024010009	LEVA REGOLAZIONE TESTA TBG-TBL
36	0024010008	SETTORE GRADUATO REG.NE TESTA
37	0024010011	ANELLO CONV.RE ARIA 289X158
38	23839	GUARNIZIONE OR 3125
39	0020020030	VETRINO 37X3 SPARK30
40	0006020424	MOT.NO DUNGS SAD1.5 PROGR. T
41	0024030033	PERNO FARFALLA TBG SAD1,5
42	0024010012	FARFALLA TBG-TBL
43	54056	BOCCOLA BRONZO 20X14X12X1
44	54200	INDICE REGOLAZIONE ARIA
45	0024010013	PROTEZIONE CONVOGLIATORE TBG
46	8024030021	SEMIFLANGIA ATT.BRUC. TBG 55
47	0024010031	CORDONE FIBRA DI VETRO 8X8X530
48	0024010021	GUARN.NE FLANGIA AT.CO TBG 55
49	17639	PRIGIONIERO M12X63
50	0005130051	CONNETTORE 7POLI MASCH.
51	0005130043	CONNETTORE 4POLI MASCH.
52	37960	STAFFA SOP.TO ELET.DI I93-F5
53	19424	ISOLATORE X ELETTRODO D14X5,5
54	28078	DISTAN.LE VENTOLA 19X30X3
61	0005140198	CAVO 4X1,5 L=720 ALIM. MOTOR
62	4976	GUARNIZIONE OR 130 NITRILE

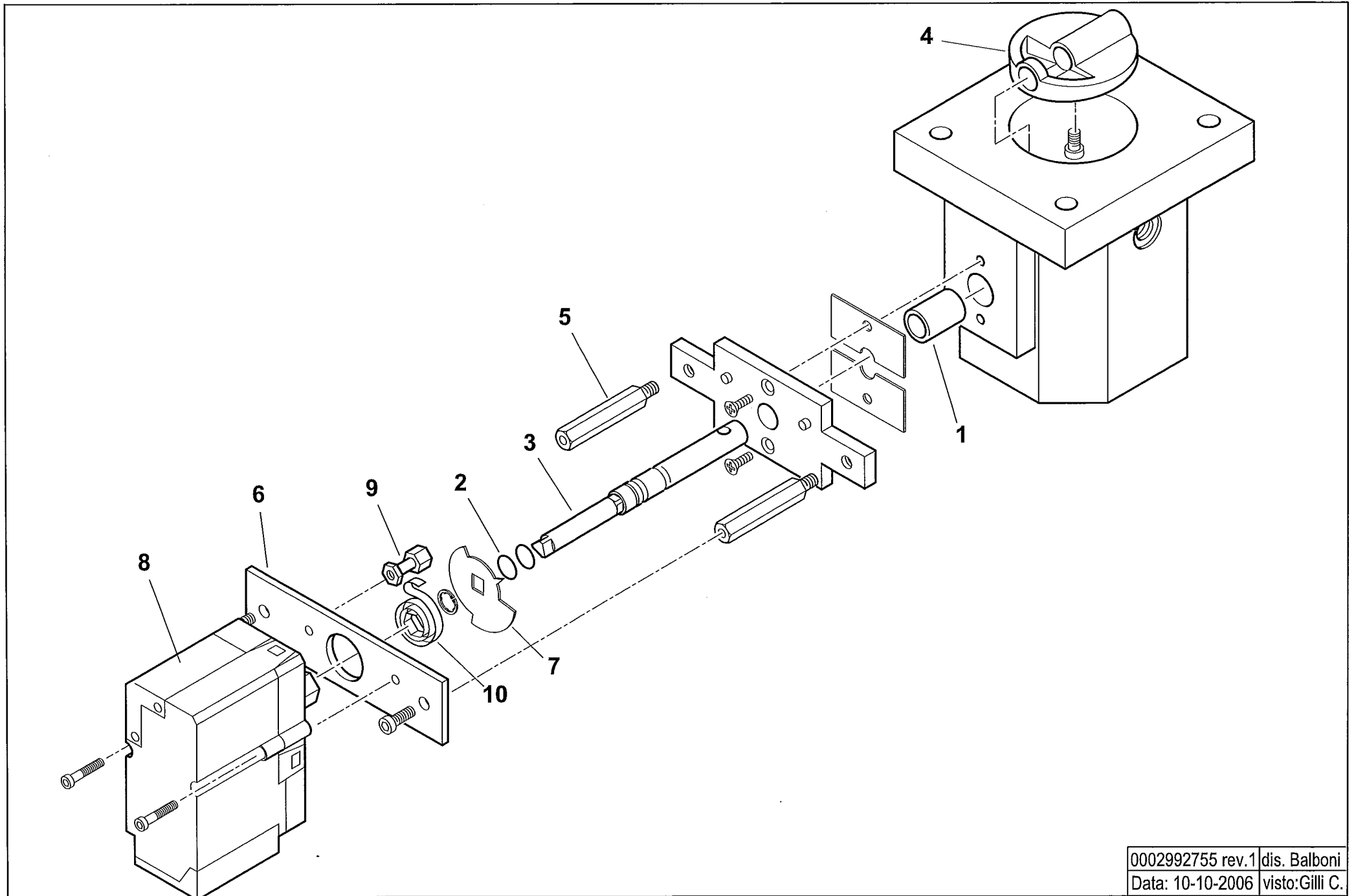
0024010029 -QUADRO ELETTRICO - CONTROL PANEL - CUADRO ELECTRICO - APPAREILLAGE ELECTRIQUE - SCHALTGERAETE



0002992780 rev.1 dis. Balboni
Data: 04-04-2007 visto: Gilli C.

TAV.C403

VALVOLA FARFALLA - BUTTERFLY VALVE - VANNE PAPILLON - VALVULA MARIPOSA - 0024040020



0002992755 rev.1	dis. Balboni
Data: 10-10-2006	visto:Gilli C.

TAV.V1

